

NEW

MHR[®] RCone



MHR[®]
MALOSSI HYPER RACING

*Sono stati sognati e realizzati con in mente un solo obiettivo:
produrre il più innovativo componente racing per scooter mai esistito.*

***Carter Motore
per tutti gli scooter che montano
in primo equipaggiamento
il motore Piaggio 50 2T***



<https://youtu.be/27BdzUjb6xw>

<http://goo.gl/S2pXSv>

Codice = **5715845**
€ 573,40



Una rivoluzione non può essere tale se non cambia i valori in campo fino in fondo. Ecco perchè la Malossi non si è fermata a C-One, ma ha realizzato anche RC-One, una versione ancora più estrema dedicata agli amanti delle grosse cilindrata. Infatti con l'arrivo di RC-One e del nuovo cilindro MHR Flanged Mount la cilindrata si innalza fino a 94 centimetri cubi e la potenza supera largamente i **30 cavalli**, senza nessun problema di barenatura o di resistenza meccanica del blocco motore.

RC-One è concepito per utilizzare esclusivamente il cilindro con fissaggio a flangia Malossi e al suo interno è inserito un carter pompa di dimensioni tali da permettere l'installazione di alberi motore corsa lunga, senza alcun intervento aggiuntivo.

MHR RC-one è stato concepito e predisposto per:

- Montare sia la soluzione con freno a tamburo che con freno a disco.
- Essere montati in sostituzione del motore originale sia a passo corto che lungo. La posizione dell'attacco dell'ammortizzatore, infatti, è stata studiata per soddisfare entrambe le soluzioni.
- Il solo montaggio dei nuovissimi cilindri Malossi MHR Ø 52 Flanged Mount testa rossa, con fissaggio a flangia e con carter pompa di dimensioni tali da permettere l'installazione dell'albero motore Malossi RHQ corsa 44 biella 90, senza alcun intervento aggiuntivo.
- Alloggiamento esclusivo per l'accensione rotore interno Malossi MHR e MHR TEAM.
- L'utilizzo della pompa di raffreddamento elettrica, per eliminare l'assorbimento di potenza della tradizionale pompa meccanica dell'acqua.
- L'eliminazione del miscelatore automatico.
- Predisposto per il montaggio della pompa benzina a depressione.
- La nuova valvola lamellare di grandi dimensioni, studiata con l'utilizzo di sofisticati programmi di simulazione fluidodinamica 3d.
- Montare tutti gli attuali prodotti Malossi.

New



MHR
MALOSSİ HYPER RACING

MHR RCone

Caratteristiche Tecniche:

- Coppia Carter, materiale pressofuso in lega di alluminio silicio ad alta resistenza meccanica.
- Carter completi di silent block 5,250 Kg.
- Interasse albero motore, albero frizione 270 mm.
- Cuscinetti albero motore 20 x 47 x 14.
- Paraoli FKM più PTFE.
- Valvola lamellare VL 18.
- Collettore X360 Ø 28 lunghezza 27.
- Prigionieri cilindro materiale acciaio 8.8 secondo UNI EN20898/1.
- Raccordo liquido di raffreddamento maggiorato:
ø esterno 18mm ø interno 13,5mm.
- Cuscinetto asse ruota 20 x 47 x 14.
- Astuccio a rulli ingranaggi misura 16 x 22 x 12.



Codice = **1616276**

IMPIANTO ALIMENTAZIONE VHST 28 BS MHR

€ 307,27



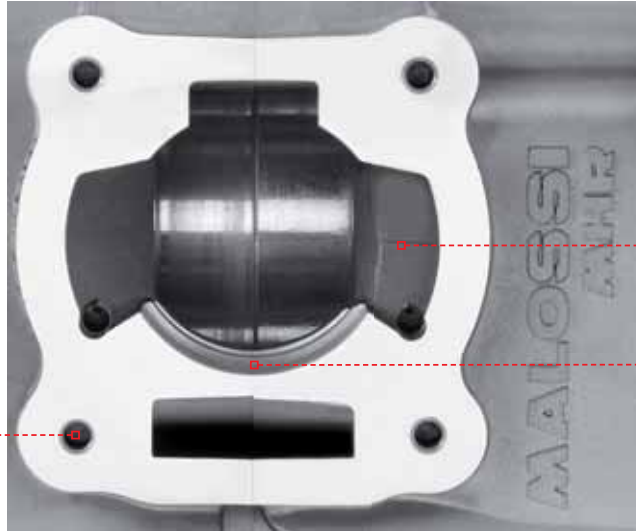
Prodotti riservati esclusivamente alle competizioni nei luoghi ad esse destinate secondo le disposizioni delle competenti autorità sportive. Decliniamo ogni responsabilità per l'uso improprio.

NEW



MHR
MALOSSI HYPER RACING

MHR RCone



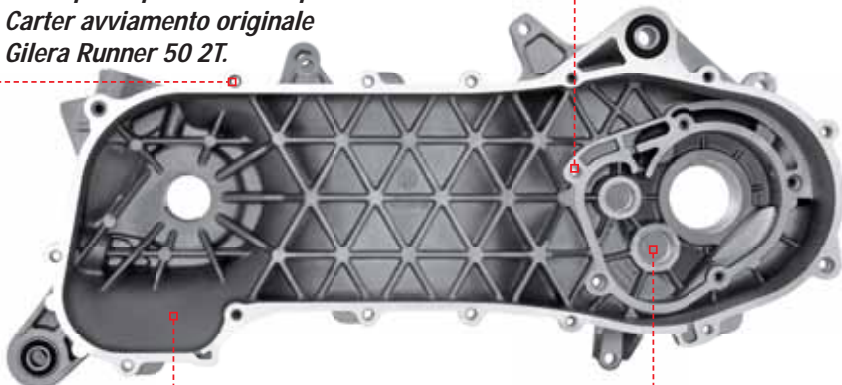
Travasi perfettamente raccordati ai gruppi termici Malossi MHR Team 7 travasi.

Barenatura alloggiamento cilindro Ø 61.

Montaggio cilindri Malossi Ø 52 MHR Flanged Mount testa rossa 3115883.

Predisposto per utilizzo Carter ingranaggi Malossi roller crankcase 2514521 MHR / originale.

Predisposto per utilizzo coperchio Carter avviamento originale Gilera Runner 50 2T.



Eliminazione miscelatore automatico.

Astuccio a rulli maggiorato Ø 16 x 22 x 12.

Predisposizione pompa benzina depressione.

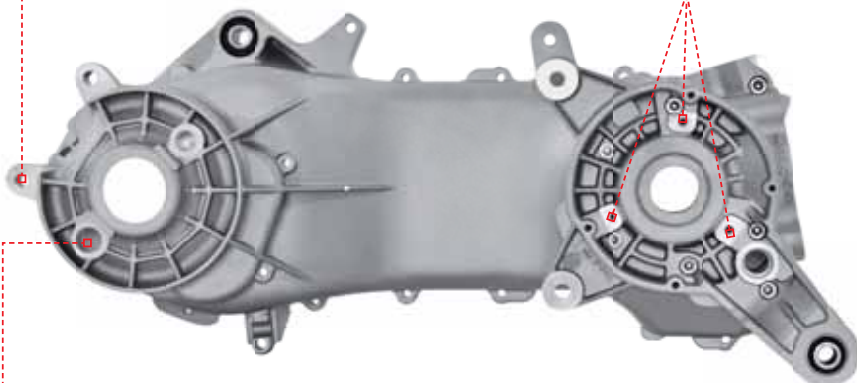


Valvola lamellare maggiorata monopetalo Malossi VL18.

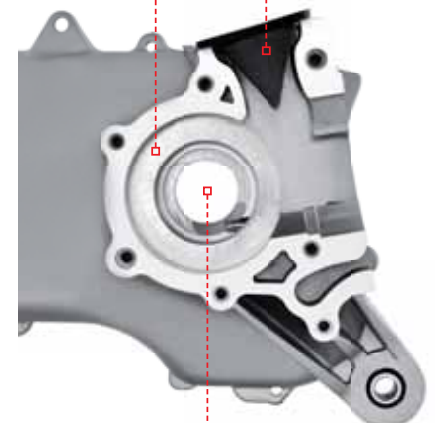
Barenatura Carter pompa Ø 78.

Predisposizione montaggio pinza freno.

Fori di fissaggio accensione rotore interno Malossi 5514691 MHR - 5515001 MHR TEAM.



Predisposizione montaggio ceppi freno.



Alloggiamento cuscinetti Ø 47.

NEW



MHR
MALOSSI HYPER RACING

RC-ONE PIAGGIO 94 CC

Elementi a completamento



5715845
MHR RC-one
CARTER MOTORE COMPLETO



5316029
ALBERO MOTORE MHR TEAM
SPINOTTO Ø 13 BIELLA 90 (CORSA 44)



ATTENZIONE: Questo gruppo termico deve essere necessariamente abbinato ai prodotti illustrati in questa pagina.



3115883
GRUPPO TERMICO Ø 52 MHR
FLANGED MOUNT *testa rossa*

Prodotti riservati esclusivamente alle competizioni nei luoghi ad esse destinate secondo le disposizioni delle competenti autorità sportive. Decliniamo ogni responsabilità per l'uso improprio.