

MULTIVAR



Italiano

English

Français

Deutsch

Español



HOW MALOSSI WORKS

COME NASCE UN VARIATORE



INDEX

Multivar MHR - Istruzioni generali	p.	5
Istruzioni di montaggio specifiche:		
51 8648	p.	6
5112800	p.	6
5113161	p.	7
5114065	p.	8
5114192	p.	8
5114744	p.	9
5114855	p.	11
5115501	p.	12
5115823	p.	13
5117304	p.	14
5117679	p.	9
5117867	p.	15
5118054	p.	16
5118055	p.	17
5118058	p.	16
5118238	p.	18
5118660	p.	19
5118678	p.	20
Consigli utili generali	p.	21

IMPORTANTE

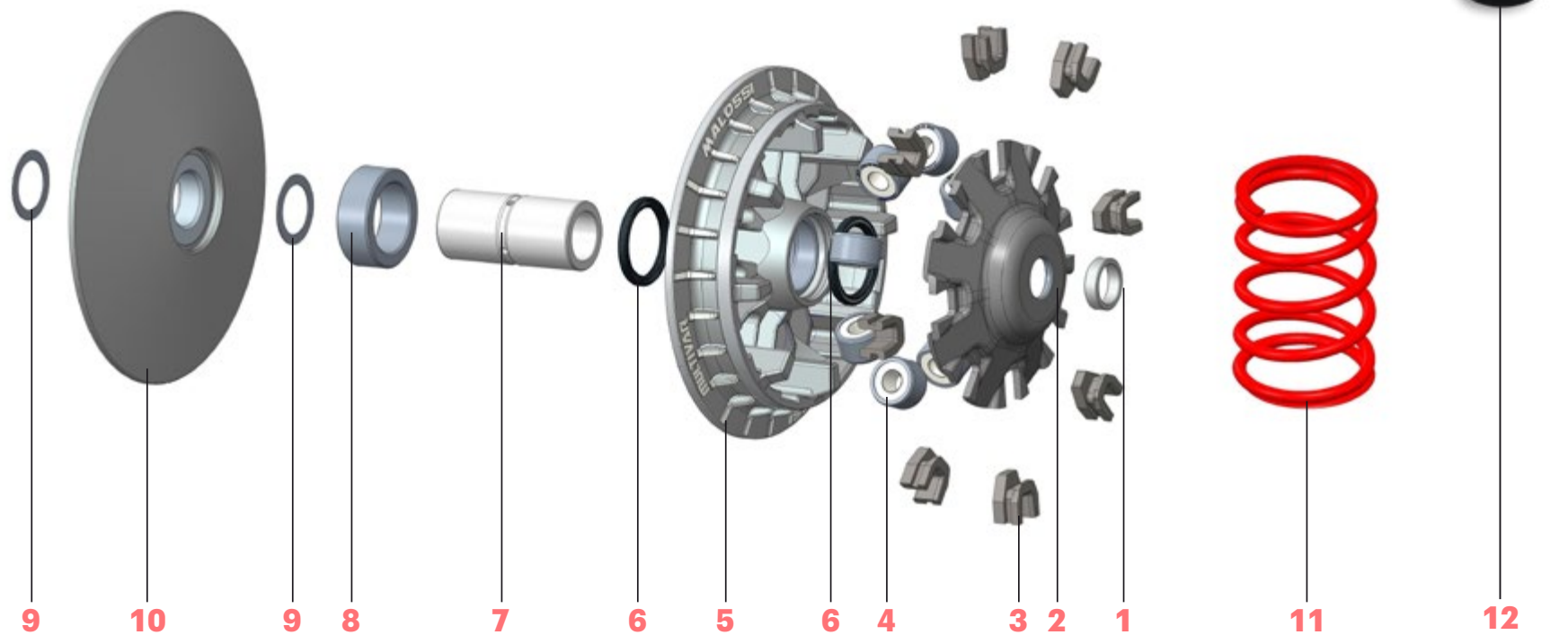
In questa istruzione trovi:

- le istruzioni generali
- le istruzioni specifiche per alcuni codici prodotto

Se il codice del tuo articolo è presente nell'INDEX, segui attentamente le indicazioni dedicate.

Se non lo trovi, significa che non ci sono specifiche particolari: basta seguire le istruzioni generali.

Buon lavoro!



MULTIVAR MHR - ISTRUZIONI GENERALI

ATTENZIONE:

Il Multivar viene fornito completo e non richiede applicazioni del coperchio o altri componenti provenienti da altri variatori. I coperchi che si trovano sui variatori originali hanno la funzione di trattenere il grasso. Multivar funziona senza grasso (fatti salvi i modelli per i quali è diversamente indicato) e le parti che lavorano sono costruite con materiali autolubrificanti; questa è la ragione per la quale Multivar non ha bisogno del coperchio.

Caratteristiche tecniche

- SEMIPULEGGIA in lega di alluminio al silicio lavorata con macchine CNC di estrema precisione e finitura con diamante, con profilo ricalcolato delle piste di scorrimento dei rulli.
- MOZZO in acciaio legato con superficie di scorrimento con riporto di cromo duro rettificato e lappato.
- Rulli HTROLL CALIBRATI AD ALTA RESISTENZA realizzati in CPT con formula specifica.

ATTENZIONE:

verificare sempre che l'applicazione specifica per il veicolo all'atto del montaggio permetta al dado del variatore il corretto serraggio, e che l'insieme mozzo-distanziale, ove presente, rispetti le quote di quello originale. La continua evoluzione dei motori presenti sui veicoli può causare l'incompatibilità dei prodotti Malossi. Onde evitare danni Vi chiediamo pertanto di verificare che il montaggio possa essere eseguito correttamente. Non rispondiamo di eventuali danni al veicolo.

Istruzioni di montaggio generali (pag. 103)

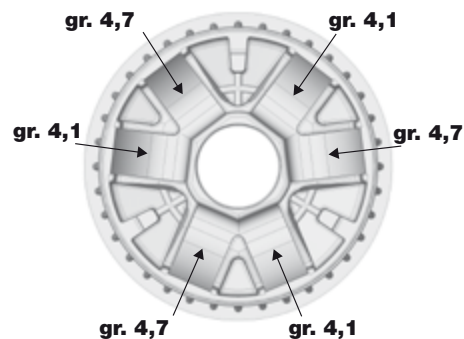
- 1) Pulire accuratamente la zona esterna, del carter lato trasmissione, su cui si andrà ad operare.
- 2) Smontare il carter lato trasmissione avendo cura di non danneggiare o perdere le bussole di centraggio e le viti dello stesso (Foto 1a).
- 3) Svitare il dado di bloccaggio del variatore sull'albero motore (Foto 1b).
- 4) Togliere completamente tutto il gruppo variatore originale sfilandolo dall'albero motore.
- 5) Smontare il gruppo frizione posteriore nei kit ove sia prevista la molla in sostituzione dell'originale (Foto 2).
- 6) Per montare l'eventuale molla presente nel kit Malossi bisogna svitare il dado di serraggio della flangia porta ceppi frizione (Foto 3a - 3b) facendo attenzione alla spinta della molla presente sotto la frizione.
- 7) Montare la nuova molla fornita nel kit (Foto 4).
- 8) Ricomporre il gruppo frizione come in precedenza. Controllare lo stato di usura della vostra cinghia e qualora non risultasse perfetta vi consigliamo di sostituirla con una delle nostre cinghie Malossi K Belt. Rimontare il gruppo frizione con la cinghia inserita nella semipuleggia mobile e serrare il dado di bloccaggio secondo le indicazioni della casa costruttrice (Foto 5).
- 9) Montare i cursori 3 sulla calotta 2 come da schema montaggio variatore avendo cura di inserirli fino a completa battuta.
- 10) Posizionare i rulli 4 nella semipuleggia mobile 5 (Foto 6).
- 11) Inserire la calotta 2 completa di cursori sopra la semipuleggia mobile con inseriti i rulli (Foto 7).
- 12) Inserire l'eventuale distanziale 1 sull'albero motore.
- 13) Inserire il mozzo 7 nella semipuleggia mobile ed infilare con cautela il gruppo completo sull'albero motore avendo cura che i rulli non escano dalle loro piste (Foto 8).
- 14) Mandare a battuta tutto il gruppo variatore, posizionare la cinghia sul mozzo. Applicare la semipuleggia fissa 10 originale o eventualmente quella fornita nel kit, applicare la ventolina e l'eventuale rondella di fissaggio (Foto 9).
- 15) Inserire il bullone di serraggio ed avvitarlo con le dita (Foto 9).
- 16) Allentare la cinghia serrandola in mezzzeria facendo sì che durante la chiusura del bullone dell'albero motore, non venga serrata fra le pulegge la cinghia dentellata, falsando la chiusura a pacco di tutto il gruppo variatore (Foto 9a - 9b).
- 17) Il bullone sull'albero motore che fissa il variatore va serrato praticando la coppia indicata dal costruttore.
- 18) **ATTENZIONE: LEGGERE ATTENTAMENTE ANCHE LE ISTRUZIONI DI MONTAGGIO SPECIFICHE PER OGNI MEZZO, OVE PRESENTI.**

518648

Consigli sulla taratura

Il variatore viene fornito con due diverse serie di rulli per poter variare il regime della curva di cambiata del vostro scooter regolandone alla perfezione la velocità e la ripresa.

- Impiego **turistico**
n° 6 rulli gr. 4,7
- Impiego **sportivo**
n° 3 rulli gr. 4,1 + n° 3 rulli gr. 4,7 disponendoli in modo alternato (**Fig. 1**)
- Impiego **racing**
n° 6 rulli gr. 4,1 (**taratura consigliata con scarico modificato**)

Fig. 1

5112800

Multivar per Over range (Fig. 2)

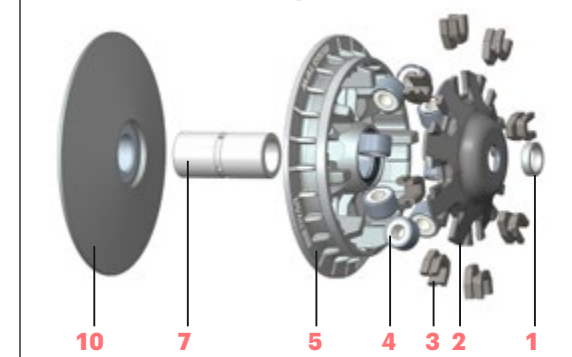
- Sui motori Minarelli e Yamaha per montare il variatore con range maggiorato bisogna togliere i componenti del sistema d'avviamento elettrico presenti all'interno del carter trasmissione (**Fig. 3 - 4**).
- Montare i cursori **3** sulla calotta **2** come da schema di montaggio del variatore avendo cura di inserirli fino a battuta.
- Posizionare i rulli **4** nella semipuleggia mobile **5**.
- Inserire la calotta **2** completa di cursori sopra la semipuleggia mobile con inseriti i rulli.
- Sostituire il distanziale originale con quello inserito nel kit Malossi **1** e inserirlo sull'albero motore (**Fig. 5**).
- Inserire il mozzo **7** nella semipuleggia mobile ed infilare con cautela il gruppo completo sull'albero motore avendo cura che i rulli non escano dalle loro piste.
- Mandare a battuta tutto il gruppo variatore (**Fig. 6**), posizionare la cinghia sul mozzo. Applicare la semipuleggia fissa **10** fornita nel kit, il settore avviamento e la rondella.
- Inserire il dado di serraggio ed avvitarlo con le dita.
- Allentare la cinghia serrandola in mezzeria facendo in modo che durante la chiusura del dado dell'albero motore non venga serrata fra le pulegge la cinghia dentellata falsando la chiusura a pacco di tutto il gruppo variatore.
- Il dado sull'albero motore che fissa il variatore va serrato praticando la coppia indicata dal costruttore del motore.

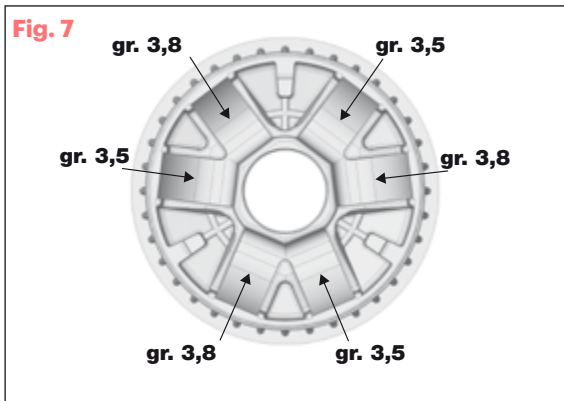
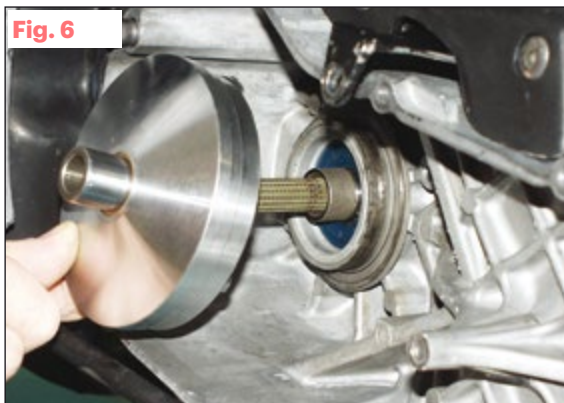
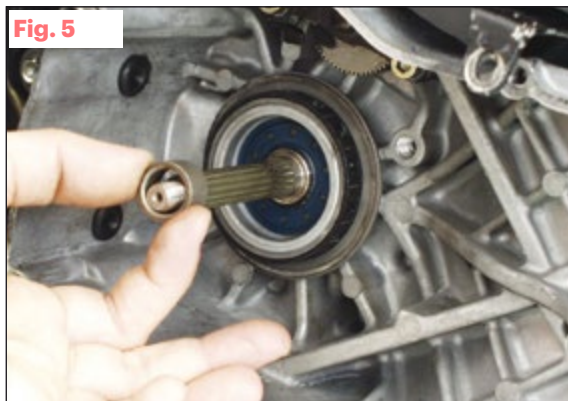
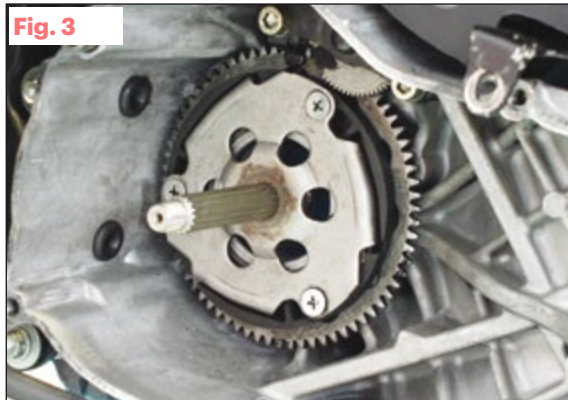
- Completare il montaggio, rimontando il carter avendo cura di serrare tutte le viti del coperchio a kg. 1,1.

Consigli sulla taratura

Il variatore viene fornito con due diverse serie di rulli per poter variare il regime della curva di cambiata del vostro scooter regolandone alla perfezione la velocità e la ripresa.

- Impiego **turistico**
n° 6 rulli gr. 3,8
- Impiego **sportivo**
n° 3 rulli gr. 3,5 + n° 3 rulli gr. 3,8 disponendoli in modo alternato (**Fig. 7**)
- Impiego **racing**
n° 6 rulli gr. 3,5 (**taratura consigliata con scarico modificato**)

Fig. 2 MULTIVAR per OVER RANGE



5113161

ATTENZIONE

Nei gruppi frizioni degli scooter 50 con motore Yamaha - Minarelli: all'interno della molla di contrasto si trovano due astucci copripolvere in lamiera stampata; per applicare la nuova molla rinforzata Malossi è necessario eliminare l'astuccio esterno onde evitare interferenze dannose con la nuova molla.

ATTENZIONE

Nel Multivar art. 5113161 ci sono due distanziali, uno art. 08 7059B di spessore 2 mm e l'altro art. 0811670B di spessore 5 mm (Fig. 8).

L'art. 0811670B di spessore maggiore deve essere montato esclusivamente negli scooter equipaggiati con Motori Minarelli con carter ventilato costruiti a partire dall'anno 2000, ad es. Malaguti F12 ecc., mentre il primo distanziale di spessore 2 mm deve essere montato su tutti gli altri modelli di scooter.

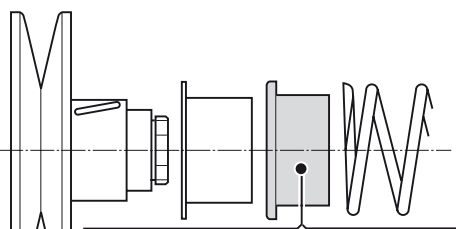
Consigli sulla taratura

Il variatore viene fornito con due diverse serie di rulli per poter variare il regime della curva di cambiata del vostro scooter regolandone alla perfezione la velocità e la ripresa.

- Impiego **turistico**
n° 6 rulli gr. 4,7
- Impiego **sportivo**
n° 3 rulli gr. 3,9 + n° 3 rulli gr. 4,7 disponendoli in modo alternato (Fig. 9)
- Impiego **racing**
n° 6 rulli gr. 3,9 (taratura consigliata con scarico modificato)

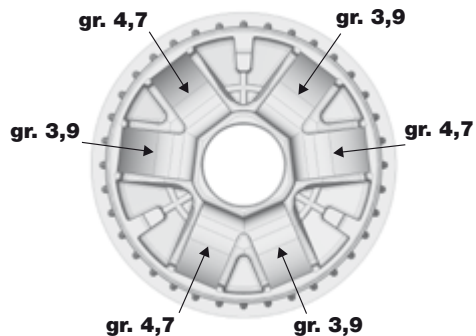
» segue 5113161

Fig. 8



Elemento da togliere
per il montaggio della molla Malossi

Fig. 9



5114065

Consigli sulla taratura

Il variatore viene fornito con due diverse serie di rulli: una di gr. 9 e una di gr. 10 per poter variare il regime della curva di cambiata del vostro scooter regolandone alla perfezione la velocità e la ripresa.

- n° 6 rulli gr. 9

» HONDA

@ 125 4t LC
DYLAN 125 4t LC
PANTHEON ie 125 4t LC
PS ie euro 3 125 4t LC
SH - SH Scoopy 125 4t LC
SH I ie 125 4t LC
S-Wing ie euro 3 125 4t LC

» KEEWAY

LOGIK euro 3 (QJ153MI-2) 125 4t LC
OUTLOOK (QJ153MJ-2) 125 4t LC

- n° 6 rulli gr. 10

» BENELLI

CAFFÈNERO euro 3 (QJ158MJ) 150 4t LC

» HONDA

@ 150 4t LC
DYLAN 150 4t LC
PANTHEON ie 150 4t LC
PS ie euro 3 150 4t LC
SH - SH Scoopy 150 4t LC
SH I ie 150 4t LC
S-Wing ie euro 3 (KF06E) 150 4t LC

» KEEWAY

OUTLOOK (QJ158MJ) 150 4t LC

5114192

Eseguire i seguenti interventi sul variatore Malossi:

- **Il grasso fornito nel kit deve essere inserito nella scanalatura interna del mozzo e della boccola (Fig. 10). La mancata osservanza della suddetta indicazione provocherà il grippaggio della boccola e il collasso del variatore.**
- Inserire il mozzo nella semipuleggia mobile, avendo cura di non danneggiare gli anelli paraolio.
- Nel kit è fornita una boccola in plastica da utilizzare per inserire il mozzo all'interno della puleggia senza danneggiare il paraolio (Fig. 11). Dopo aver inserito il mozzo nella boccola verificare che non ci siano fuoriuscite di grasso e se necessario sgrassare accuratamente le parti circostanti.
- Inserire i rulli nelle relative sedi.
- Utilizzare la calotta guida rulli originale ed i cursori originali. Qualora, questi ultimi, risultino eccessivamente usurati o danneggiati, sostituirli con dei cursori originali.
- **ATTENZIONE:** l'inserimento della calotta all'interno della puleggia risulta leggermente forzato nella parte di battuta con i rulli. Ciò è voluto e consente di rendere estremamente silenzioso il motore al minimo dei giri.
- Pulire accuratamente e sgrassare la semipuleggia mobile con solvente appropriato.

ATTENZIONE: nel kit è incluso un rasamento da 0,5 mm **9** da interporre tra la semipuleggia **10** e il mozzo **7** nel caso si desideri far avere allo scooter un rapporto più corto in partenza, per favorire lo spunto e rendere più sportivo il vostro veicolo (Fig. 12).

» segue 5114192

- Completare il montaggio, rimontando il carter avendo cura di serrare tutte le viti del coperchio a kg. 1,1.

Consigli sulla taratura

Il variatore viene fornito con due diverse serie di rulli per poter variare il regime della curva di cambiata del vostro scooter regolandone alla perfezione la velocità e la ripresa.

- Impiego **turistico**
n° 6 rulli gr. 14
- Impiego **sportivo**
n° 3 rulli gr. 12 + n° 3 rulli gr. 14 disponendoli in modo alternato (Fig. 13)
- Impiego **racing**
n° 6 rulli gr. 12 (**taratura consigliata con scarico modificato**)

Fig. 10

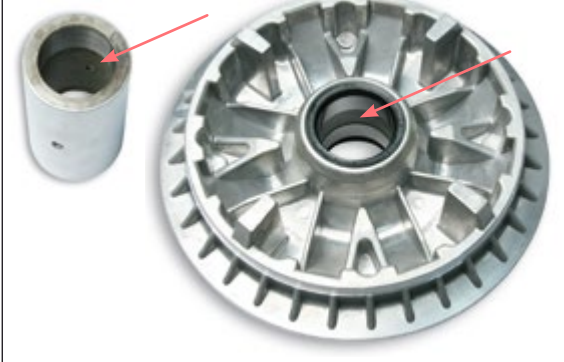


Fig. 11



Fig. 12

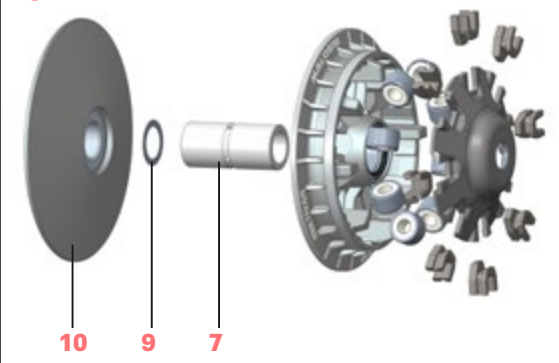
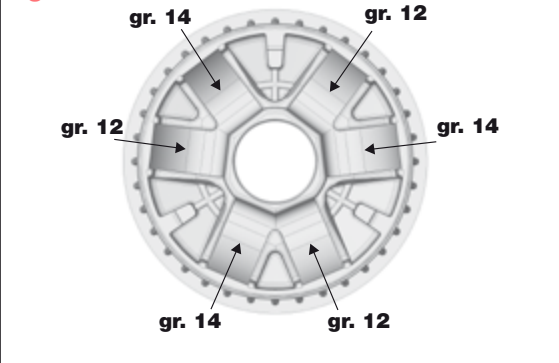


Fig. 13



5114744 - 5117679

Multivar per Over range (Fig. 14)

- Sui motori Minarelli e Yamaha per montare il variatore con range maggiorato bisogna togliere i componenti del sistema d'avviamento elettrico presenti all'interno del carter trasmissione (Fig. 15 - 16).
- Eliminare l'anello di acciaio **13** posizionato sul carter motore (Fig. 17).
- Asportare 2 mm sulla corona esterna del carter motore **14**, verificando che la calotta del variatore non urti contro il carter stesso (Fig. 18).
- Montare i cursori **3** sulla calotta **2** come da schema di montaggio del variatore avendo cura di inserirli fino a battuta.
- Posizionare i rulli **4** nella semipuleggia mobile **5**.
- Inserire la calotta **2** completa di cursori sopra la semipuleggia mobile con inseriti i rulli.
- Sostituire il distanziale originale con quello inserito nel kit Malossi **1** e inserirlo sull'albero motore (Fig. 19).
- Inserire il mozzo **7** nella semipuleggia mobile ed infilare con cautela il gruppo completo sull'albero motore avendo cura che i rulli non escano dalle loro piste.
- Mandare a battuta tutto il gruppo variatore (Fig. 20), posizionare la cinghia sul mozzo. Applicare la semipuleggia fissa **10** fornita nel kit, il settore avviamento e la rondella.
- Inserire il dado di serraggio ed avvitarlo con le dita.
- Allentare la cinghia serrandola in mezzeria facendo in modo che durante la chiusura del dado dell'albero motore non venga serrata fra

» segue 5114744 - 5117679

le pulegge la cinghia dentellata falsando la chiusura a pacco di tutto il gruppo variatore.

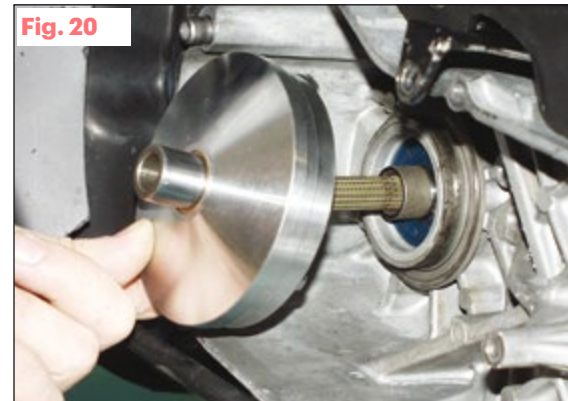
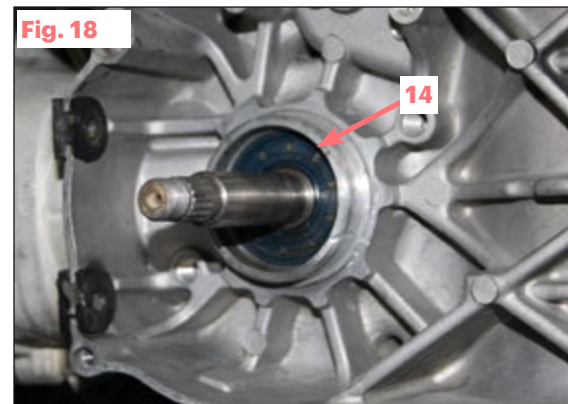
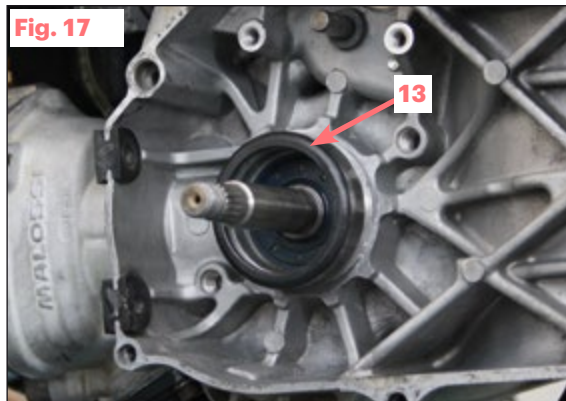
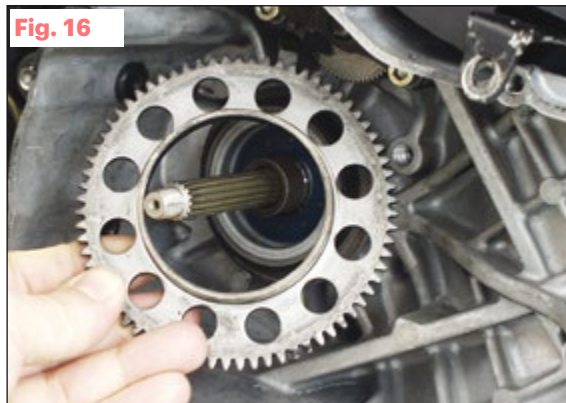
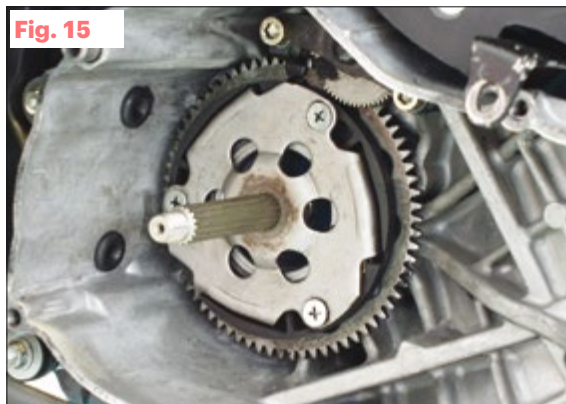
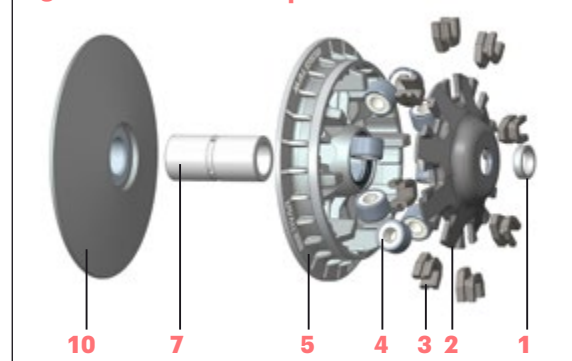
- Il dado sull'albero motore che fissa il variatore va serrato praticando la coppia indicata dal costruttore del motore.
- Completare il montaggio, rimontando il carter avendo cura di serrare tutte le viti del coperchio a kg. 1,1.

Consigli sulla taratura

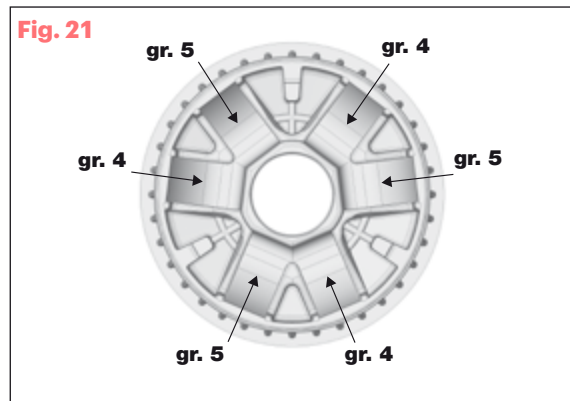
Il variatore viene fornito con due diverse serie di rulli per poter variare il regime della curva di cambiata del vostro scooter regolandone alla perfezione la velocità e la ripresa.

- Impiego **turistico**
n° 6 rulli gr. 5
- Impiego **sportivo**
n° 3 rulli gr. 4 + n° 3 rulli gr. 5 disponendoli in modo alternato (**Fig. 21**)
- Impiego **racing**
n° 6 rulli gr. 4 (**taratura consigliata con scarico modificato**).

Fig. 14 MULTIVAR per OVER RANGE



5114855



Per accedere al variatore smontare le plastiche situate nella zona indicata dalla freccia (Fig. 22) facendo riferimento al libretto " Uso e manutenzione " del veicolo.

- Togliere il carter copri variatore allentando l'attacco posteriore della marmitta.
- Utilizzare le due viti esagonali M6 che fissano il carter copri variatore per allargare le pulegge condotte (Fig. 23).
- Svitare il dado di bloccaggio del variatore sull'albero motore e smontare il variatore originale dal veicolo.

Eeguire i seguenti interventi sul variatore Malossi:

- **Il grasso fornito nel kit deve essere inserito nella scanalatura interna del mozzo e della boccola (Fig. 24). La mancata osservanza della suddetta indicazione provocherà il grippaggio della boccola e il collasso del variatore.**
- Inserire il mozzo nella semipuleggia mobile, avendo cura di non danneggiare gli anelli paraolio.
- Nel kit è fornita una boccola in plastica da utilizzare per inserire il mozzo all'interno della puleggia senza danneggiare il paraolio (Fig. 25). Dopo aver inserito il mozzo nella boccola verificare che non ci siano fuoriuscite di grasso e se necessario sgrassare accuratamente le parti circostanti.
- Inserire i rulli nelle relative sedi.
- Utilizzare la calotta guida rulli originale ed i cursori originali. Qualora questi ultimi risultino eccessivamente usurati o danneggiati, sostituirli con dei cursori originali.

- **ATTENZIONE:** l'inserimento della calotta all'interno della puleggia risulta leggermente forzato nella parte di battuta con i rulli. Ciò è voluto e consente di rendere estremamente silenzioso il motore al minimo dei giri.
- Pulire accuratamente e sgrassare la semipuleggia mobile con solvente appropriato.

Consigli sulla taratura

Il variatore viene fornito con due diverse serie di rulli per poter variare il regime della curva di cambiata del vostro scooter regolandone alla perfezione la velocità e la ripresa.

- Impiego **turistico**
n° 8 rulli gr. 18
- Impiego **sportivo**
n° 4 rulli gr. 16 + n° 4 rulli gr. 18 disponendoli in modo alternato (Fig. 26)
- Impiego **racing**
n° 8 rulli gr. 16 (**taratura consigliata con scarico modificato**)

ATTENZIONE: nel kit sono inclusi due rasamenti da 0,5 mm **9** da interporre tra la semipuleggia **10** e il mozzo **7** nel caso si desideri far avere allo scooter un rapporto più corto in partenza, per favorire lo spunto e rendere più sportivo il vostro veicolo (Fig. 27).

» segue 5114855

Fig. 22

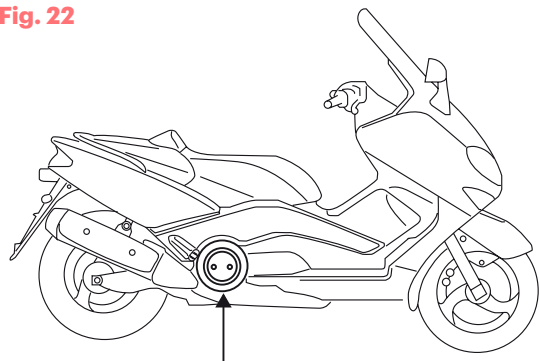


Fig. 23

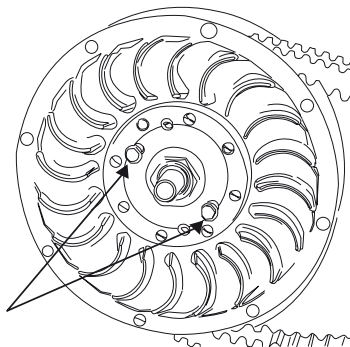


Fig. 24

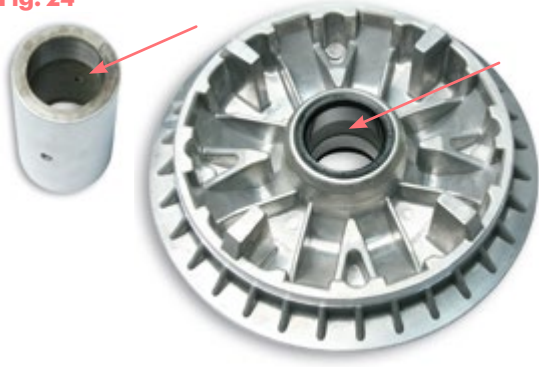


Fig. 25



Fig. 26

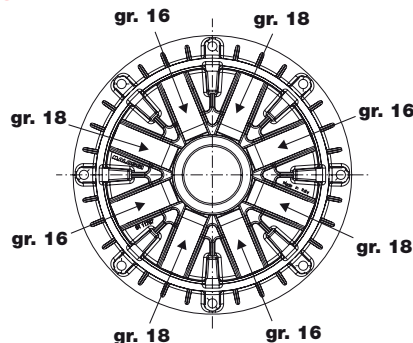
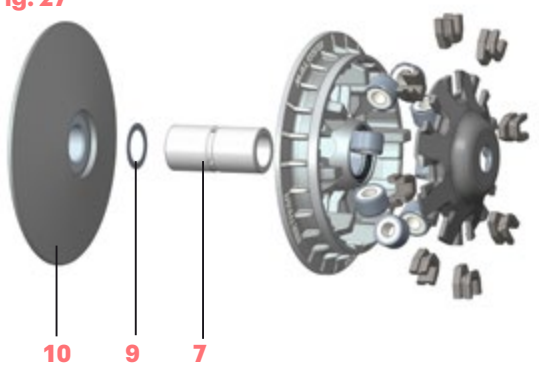


Fig. 27



5115501

Consigli sulla taratura

Il variatore viene fornito con due diverse serie di rulli per poter variare il regime della curva di cambiata del vostro scooter regolandone alla perfezione la velocità e la ripresa.

- Impiego **turistico**
n° 8 rulli gr. 24
- Impiego **sportivo**
n° 4 rulli gr. 22 + n° 4 rulli gr. 24 disponendoli in modo alternato (Fig. 28)
- Impiego **racing**
n° 8 rulli gr. 22 (taratura consigliata con scarico modificato)

ATTENZIONE! VERSIONI DAL 2013: - Utilizzare i cursori di serie (e non quelli inseriti nel kit Malossi).

Eseguire i seguenti interventi sul variatore Malossi:

- **Il grasso fornito nel kit deve essere inserito nella scanalatura interna del mozzo e della boccola (Fig. 29). La mancata osservanza della suddetta indicazione provocherà il grippaggio della boccola e il collasso del variatore.**
- Inserire il mozzo nella semipuleggia mobile, avendo cura di non danneggiare gli anelli paraolio.
- Nel kit è fornita una boccola in plastica da utilizzare per inserire il mozzo all'interno della puleggia senza danneggiare il paraolio (Fig. 30). Dopo aver inserito il mozzo nella boccola verificare che non ci siano fuoriuscite di grasso e se necessario sgrassare accuratamente le parti circostanti.
- Inserire i rulli nelle relative sedi.

» segue 5115501

- Utilizzare la calotta guida rulli originale ed i cursori originali. Qualora, questi ultimi, risultino eccessivamente usurati o danneggiati, sostituirli con dei cursori originali.
- **ATTENZIONE:** l'inserimento della calotta all'interno della puleggia risulta leggermente forzato nella parte di battuta con i rulli. Ciò è voluto e consente di rendere estremamente silenzioso il motore al minimo dei giri.
- Pulire accuratamente e sgrassare la semipuleggia mobile con solvente appropriato.

Fig. 28

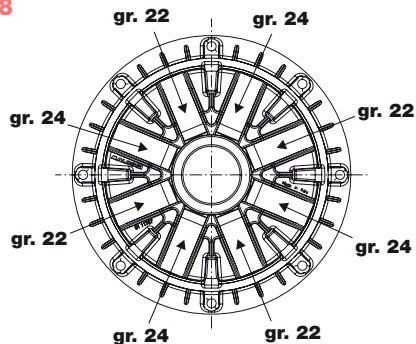


Fig. 29

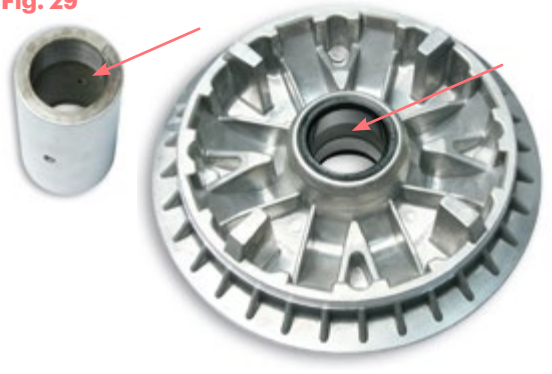


Fig. 30



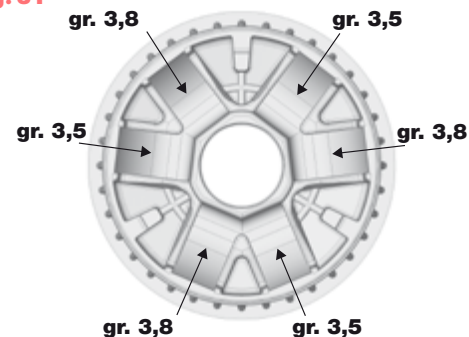
5115823

Consigli sulla taratura

Il variatore viene fornito con due diverse serie di rulli per poter variare il regime della curva di cambiata del vostro scooter regolandone alla perfezione la velocità e la ripresa.

- Impiego **turistico**
n° 6 rulli gr. 3,8
- Impiego **sportivo**
n° 3 rulli gr. 3,5 + n° 3 rulli gr. 3,8 disponendoli in modo alternato (**Fig. 31**)
- Impiego **racing**
n° 6 rulli gr. 3,5 (**taratura consigliata con scarico modificato**)

Fig. 31



Eseguire i seguenti interventi sul variatore Malossi:

- Il grasso fornito nel kit deve essere inserito nella scanalatura interna del mozzo e della boccola (Fig. 32). La mancata osservanza della suddetta indicazione provocherà il grippaggio della boccola e il collasso del variatore.
- Inserire il mozzo nella semipuleggia mobile, avendo cura di non danneggiare gli anelli paraolio.
- Nel kit è fornita una boccola in plastica da utilizzare per inserire il mozzo all'interno della puleggia senza danneggiare il paraolio (Fig. 33). Dopo aver inserito il mozzo nella boccola verificare che non ci siano fuoriuscite di grasso e se necessario sgrassare accuratamente le parti circostanti.
- Inserire i rulli nelle relative sedi.
- Utilizzare la calotta guida rulli originale ed i cursori originali. Qualora, questi ultimi, risultino eccessivamente usurati o danneggiati, sostituirli con dei cursori originali.
- **ATTENZIONE:** l'inserimento della calotta all'interno della puleggia risulta leggermente forzato nella parte di battuta con i rulli. Ciò è voluto e consente di rendere estremamente silenzioso il motore al minimo dei giri.
- Pulire accuratamente e sgrassare la semipuleggia mobile con solvente appropriato.

Consigli sulla taratura

Il variatore viene fornito con due diverse serie di rulli per poter variare il regime della curva di cambiata del vostro scooter regolandone alla perfezione la velocità e la ripresa.

- Impiego **turistico**
n° 8 rulli gr. 24
- Impiego **sportivo**
n° 4 rulli gr. 24 + n° 4 rulli gr. 22 disponendoli in modo alternato (Fig. 34)
- Impiego **racing**
n° 8 rulli gr. 22 (taratura consigliata con scarico modificato)

Fig. 32

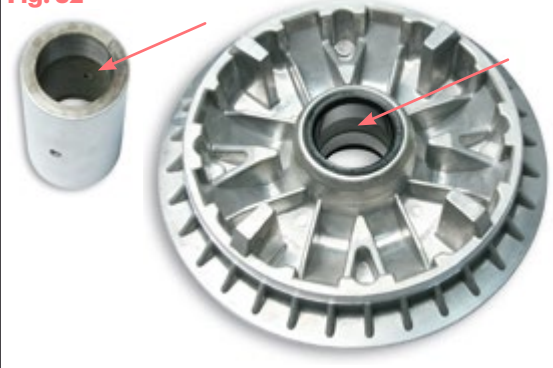
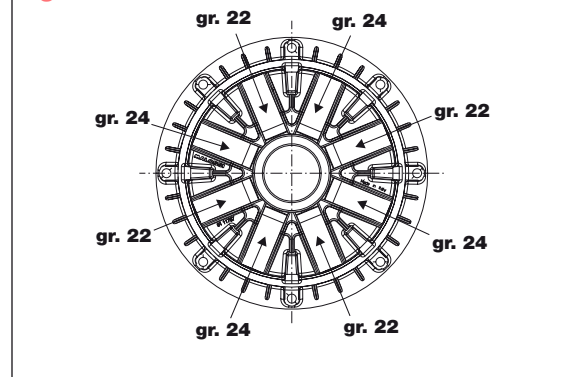


Fig. 33



Fig. 34



Eeguire i seguenti interventi sul variatore Malossi:

- **Il grasso fornito nel kit deve essere inserito nella scanalatura interna del mozzo e della boccola (Fig. 35). La mancata osservanza della suddetta indicazione provocherà il grippaggio della boccola e il collasso del variatore.**
- Inserire il mozzo nella semipuleggia mobile, avendo cura di non danneggiare gli anelli paraolio.
- Nel kit è fornita una boccola in plastica da utilizzare per inserire il mozzo all'interno della puleggia senza danneggiare il paraolio (Fig. 36). Dopo aver inserito il mozzo nella boccola verificare che non ci siano fuoriuscite di grasso e se necessario sgrassare accuratamente le parti circostanti.
- Inserire i rulli nelle relative sedi.
- Utilizzare la calotta guida rulli originale ed i cursori originali. Qualora, questi ultimi, risultino eccessivamente usurati o danneggiati, sostituirli con dei cursori originali.
- **ATTENZIONE:** l'inserimento della calotta all'interno della puleggia risulta leggermente forzato nella parte di battuta con i rulli. Ciò è voluto e consente di rendere estremamente silenzioso il motore al minimo dei giri.
- Pulire accuratamente e sgrassare la semipuleggia mobile con solvente appropriato.

ATTENZIONE: Nel kit è incluso un rasamento da 0,5 mm **9** da interporre tra la semipuleggia **10** e il mozzo **7** nel caso si desideri far avere allo scooter un rapporto più corto in partenza, per favorire lo spunto e rendere più sportivo il vostro veicolo (Fig. 37). Per tutti i mezzi che montano questo

variatore è assolutamente necessario montare la molla fornita nel kit.

Consigli sulla taratura

Il variatore viene fornito con due diverse serie di rulli per poter variare il regime della curva di cambiata del vostro scooter regolandone alla perfezione la velocità e la ripresa.

- Impiego **turistico**
n° 8 rulli gr. 13
- Impiego **sportivo**
n° 4 rulli gr. 13 + n° 4 rulli gr. 12 disponendoli in modo alternato (Fig. 38)
- Impiego **racing**
n° 8 rulli gr. 12 (**taratura consigliata con scarico modificato**)

Fig. 35

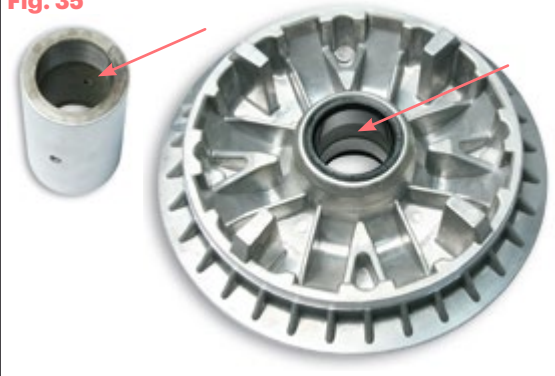


Fig. 36



Fig. 37

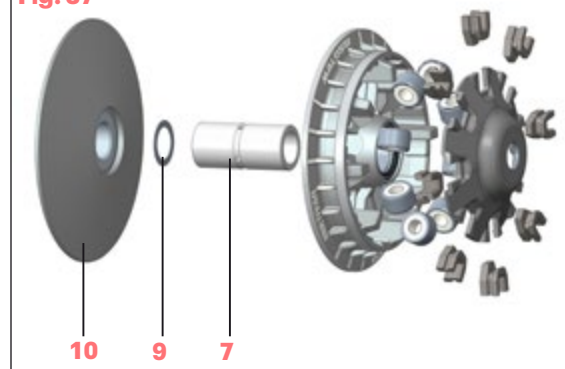
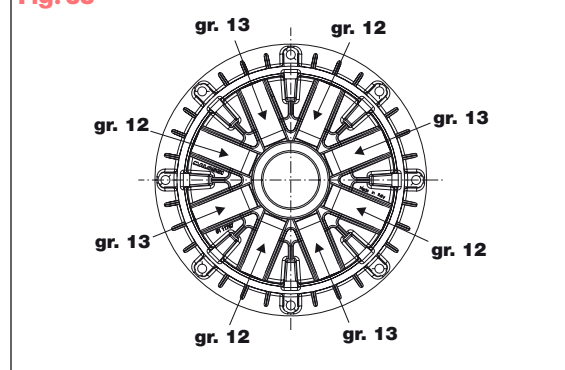


Fig. 38



5118054 - 5118058

Eseguire i seguenti interventi sul variatore Malossi:

- Il grasso fornito nel kit deve essere inserito nella scanalatura interna del mozzo e della boccola (Fig. 39). La mancata osservanza della suddetta indicazione provocherà il grippaggio della boccola e il collasso del variatore.
- Inserire il mozzo nella semipuleggia mobile, avendo cura di non danneggiare gli anelli paraolio.
- Nel kit è fornita una boccola in plastica da utilizzare per inserire il mozzo all'interno della puleggia senza danneggiare il paraolio (Fig. 40). Dopo aver inserito il mozzo nella boccola verificare che non ci siano fuoriuscite di grasso e se necessario sgrassare accuratamente le parti circostanti.
- Inserire i rulli nelle relative sedi.
- Utilizzare la calotta guida rulli originale ed i cursori originali. Qualora, questi ultimi, risultino eccessivamente usurati o danneggiati, sostituirli con dei cursori originali.
- **ATTENZIONE:** l'inserimento della calotta all'interno della puleggia risulta leggermente forzato nella parte di battuta con i rulli. Ciò è voluto e consente di rendere estremamente silenzioso il motore al minimo dei giri.
- Pulire accuratamente e sgrassare la semipuleggia mobile con solvente appropriato.

ATTENZIONE: nel kit è incluso un rasamento da 0,5 mm **9** da interporre tra la semipuleggia **10** e il mozzo **7** nel caso si desideri far avere allo scooter un rapporto più corto in partenza, per favorire lo spunto e rendere più sportivo il vostro veicolo (Fig. 41).

NB: art. 5118058 - Per tutti i mezzi che montano questo variatore è assolutamente necessario montare la molla fornita nel kit.

Consigli sulla taratura

Il variatore viene fornito con due diverse serie di rulli per poter variare il regime della curva di cambiata del vostro scooter regolandone alla perfezione la velocità e la ripresa.

- Impiego **turistico**
n° 8 rulli gr. 13
- Impiego **sportivo**
n° 4 rulli gr. 13 + n° 4 rulli gr. 12 disponendoli in modo alternato (Fig. 42)
- Impiego **racin**
n° 8 rulli gr. 12 (**taratura consigliata con scarico modificato**)

Fig. 39

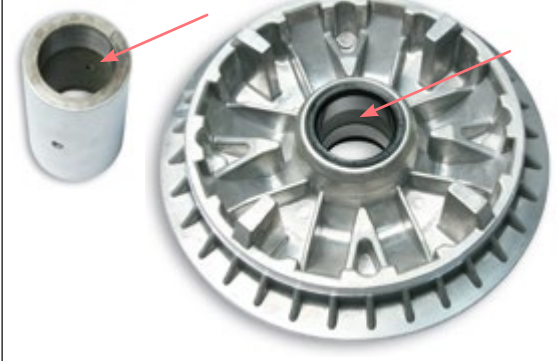


Fig. 40



Fig. 41

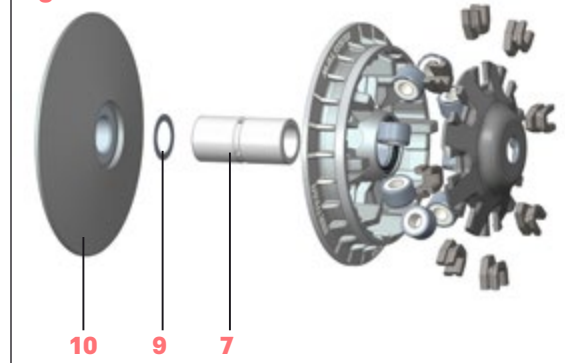
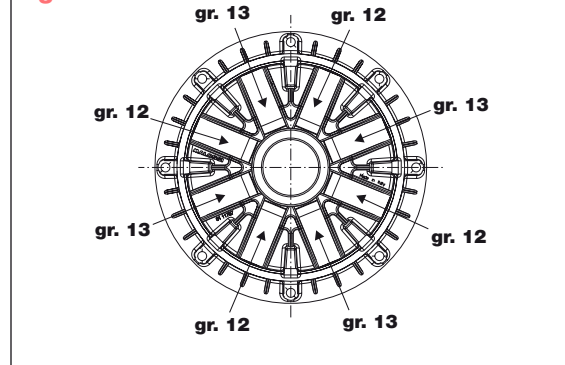


Fig. 42



Eseguire i seguenti interventi sul variatore Malossi:

- **Il grasso fornito nel kit deve essere inserito nella scanalatura interna del mozzo e della boccola (Fig. 43). La mancata osservanza della suddetta indicazione provocherà il grippaggio della boccola e il collasso del variatore.**
- Inserire il mozzo nella semipuleggia mobile, avendo cura di non danneggiare gli anelli paraolio.
- Nel kit è fornita una boccola in plastica da utilizzare per inserire il mozzo all'interno della puleggia senza danneggiare il paraolio (Fig. 44). Dopo aver inserito il mozzo nella boccola verificare che non ci siano fuoriuscite di grasso e se necessario sgrassare accuratamente le parti circostanti.
- Inserire i rulli nelle relative sedi.
- Utilizzare la calotta guida rulli originale ed i cursori originali. Qualora, questi ultimi, risultino eccessivamente usurati o danneggiati, sostituirli con dei cursori originali.
- **ATTENZIONE:** l'inserimento della calotta all'interno della puleggia risulta leggermente forzato nella parte di battuta con i rulli. Ciò è voluto e consente di rendere estremamente silenzioso il motore al minimo dei giri.
- Pulire accuratamente e sgrassare la semipuleggia mobile con solvente appropriato.

ATTENZIONE: nel kit è incluso un rasamento da 0,5 mm **9** da interporre tra la semipuleggia **10** e il mozzo **7** nel caso si desideri far avere allo scooter un rapporto più corto in partenza, per favorire lo spunto e rendere più sportivo il vostro veicolo (Fig. 45).

Consigli sulla taratura

Il variatore viene fornito con due diverse serie di rulli per poter variare il regime della curva di cambiata del vostro scooter regolandone alla perfezione la velocità e la ripresa.

- Impiego **turistico**
n° 8 rulli gr. 16
- Impiego **sportivo**
n° 4 rulli gr. 16 + n° 4 rulli gr. 14 disponendoli in modo alternato (Fig. 46)
- Impiego **racing**
n° 8 rulli gr. 14 (**taratura consigliata con scarico modificato**)

Fig. 43

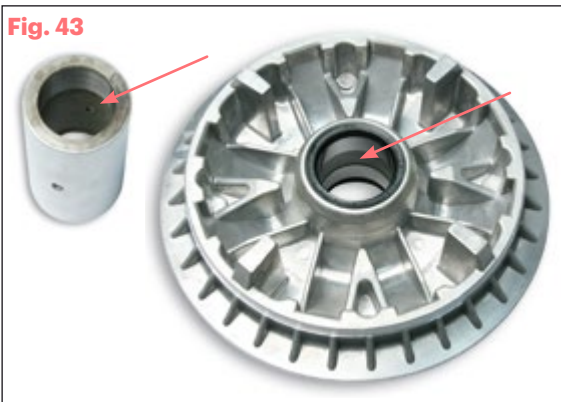


Fig. 44



Fig. 45

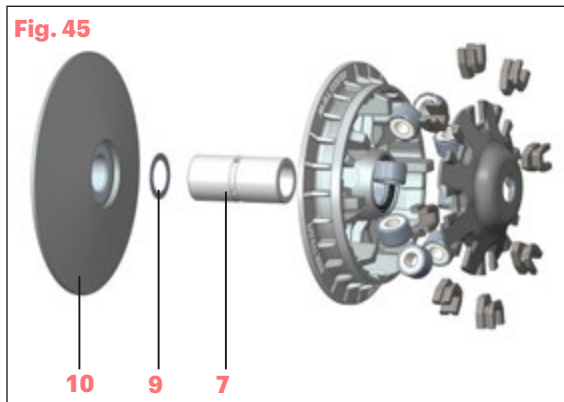
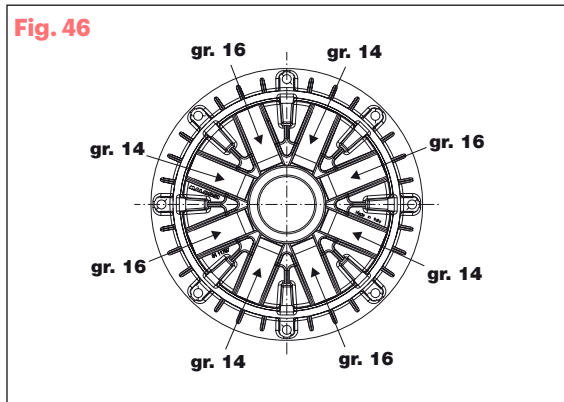


Fig. 46



- Il grasso fornito nel kit deve essere inserito nella scanalatura interna del mozzo e della boccola (Fig. 47). La mancata osservanza della suddetta indicazione provocherà il grippaggio della boccola e il collasso del variatore.
- Inserire il mozzo nella semipuleggia mobile, avendo cura di non danneggiare gli anelli paraolio.
- Nel kit è fornita una boccola in plastica da utilizzare per inserire il mozzo all'interno della puleggia senza danneggiare il paraolio (Fig. 48). Dopo aver inserito il mozzo nella boccola verificare che non ci siano fuoriuscite di grasso e se necessario sgrassare accuratamente le parti circostanti.
- Inserire i rulli nelle relative sedi.

Consigli sulla taratura

Il variatore viene fornito con due diverse serie di rulli per poter variare il regime della curva di cambiata del vostro scooter regolandone alla perfezione la velocità e la ripresa.

- Impiego **turistico**
n° 6 rulli gr. 4,3
- Impiego **sportivo**
n° 3 rulli gr. 3,8 + n° 3 rulli gr. 4,3 disponendoli in modo alternato (Fig. 49)
- Impiego **racing**
n° 6 rulli gr. 3,8 (**taratura consigliata con scarico modificato**)

Fig. 47

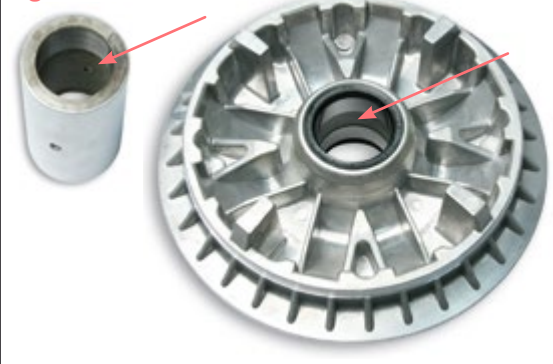
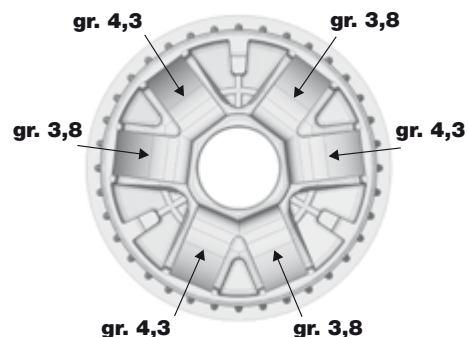


Fig. 48



Fig. 49



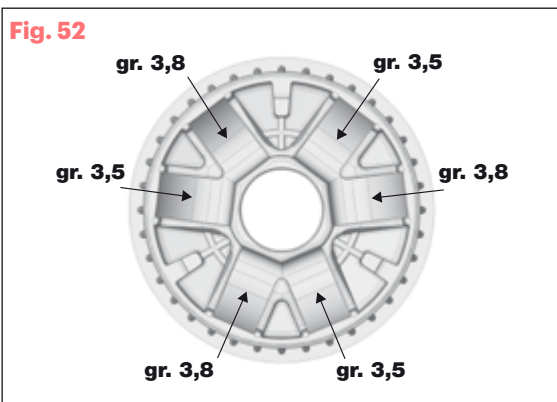
5118660

- Il grasso fornito nel kit deve essere inserito nella scanalatura interna del mozzo e della boccola (Fig. 50). La mancata osservanza della suddetta indicazione provocherà il grippaggio della boccola e il collasso del variatore.
- Inserire il mozzo nella semipuleggia mobile, avendo cura di non danneggiare gli anelli paraolio.
- Nel kit è fornita una boccola in plastica da utilizzare per inserire il mozzo all'interno della puleggia senza danneggiare il paraolio (Fig. 51). Dopo aver inserito il mozzo nella boccola verificare che non ci siano fuoriuscite di grasso e se necessario sgrassare accuratamente le parti circostanti.
- Inserire i rulli nelle relative sedi.

Consigli sulla taratura

Il variatore viene fornito con due diverse serie di rulli per poter variare il regime della curva di cambiata del vostro scooter regolandone alla perfezione la velocità e la ripresa.

- Impiego **turistico**
n° 6 rulli gr. 3,8
- Impiego **sportivo**
n° 3 rulli gr. 3,5 + n° 3 rulli gr. 3,8 disponendoli in modo alternato (Fig. 52)
- Impiego **racing**
n° 6 rulli gr. 3,5 (**taratura consigliata con scarico modificato**)



Eseguire i seguenti interventi sul variatore Malossi:

- Il grasso fornito nel kit deve essere inserito nella scanalatura interna del mozzo e della boccola (Fig. 53). La mancata osservanza della suddetta indicazione provocherà il grippaggio della boccola e il collasso del variatore.
- Inserire il mozzo nella semipuleggia mobile, avendo cura di non danneggiare gli anelli paraolio.
- Nel kit è fornita una boccola in plastica da utilizzare per inserire il mozzo all'interno della puleggia senza danneggiare il paraolio (Fig. 54). Dopo aver inserito il mozzo nella boccola verificare che non ci siano fuoriuscite di grasso e se necessario sgrassare accuratamente le parti circostanti.
- Inserire i rulli nelle relative sedi.
- Utilizzare la calotta guida rulli originale ed i cursori originali. Qualora, questi ultimi, risultino eccessivamente usurati o danneggiati, sostituirli con dei cursori originali.
- **ATTENZIONE:** l'inserimento della calotta all'interno della puleggia risulta leggermente forzato nella parte di battuta con i rulli. Ciò è voluto e consente di rendere estremamente silenzioso il motore al minimo dei giri.
- Pulire accuratamente e sgrassare la semipuleggia mobile con solvente appropriato.

Consigli sulla taratura

Il variatore viene fornito con due diverse serie di rulli per poter variare il regime della curva di cambiata del vostro scooter regolandone alla perfezione la velocità e la ripresa.

- Impiego **turistico**
n° 6 rulli gr. 3,8
- Impiego **sportivo**
n° 3 rulli gr. 3,5 + n° 3 rulli gr. 3,8 disponendoli in modo alternato (Fig. 55)
- Impiego **racing**
n° 6 rulli gr. 3,5 (**taratura consigliata con scarico modificato**)

Fig. 53

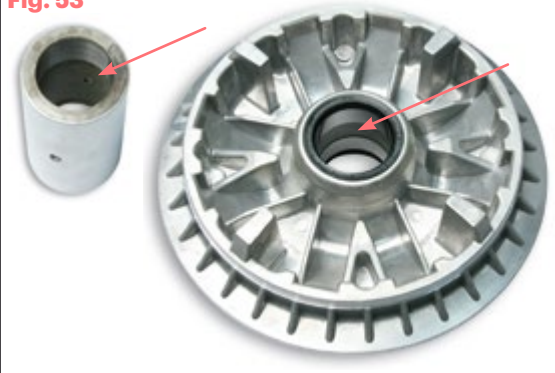
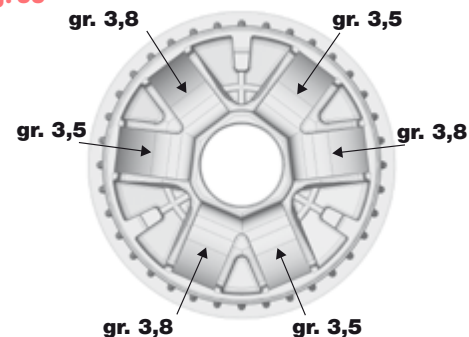


Fig. 54



Fig. 55



CONSIGLI UTILI GENERALI

Indicazioni per la taratura

Rulli

Aumentando il peso dei rulli si costringe il motore a lavorare con un numero di giri più basso di rotazione; occorre in questo caso avere un motore con coppia massima a bassi regimi (tiro in basso).

Diminuendo il peso dei rulli, al contrario, si fa lavorare il motore ad un regime di giri più alto; questo quando si ha un motore con coppia massima a regimi di rotazione alti (tiro in alto).

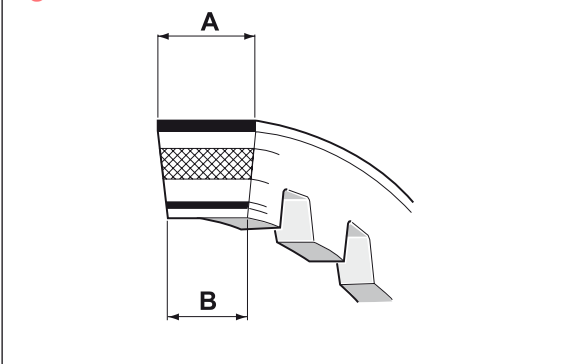
Molla

La molla di contrasto ha il compito di dare un giusto carico alla cinghia di trasmissione che deve essere bilanciata con la forza sviluppata dalle masse centrifughe, in relazione al tipo di coppia del motore. Se vi è uno slittamento della cinghia, occorre montare una molla con carico superiore e successivamente tarare il MULTIVAR. Se viceversa si monta una molla con un carico troppo forte, si disperde molta potenza del motore in attrito e si distruggono velocemente la cinghia di trasmissione e le pulegge.

Cinghia di trasmissione

Controllare la cinghia ogni **5.000 Km**; assicurarsi che sia di buona qualità, che non abbia zone danneggiate e non sia logorata oltre 1,5 mm rispetto alle quote A e B della cinghia originale (Fig. 56). Se avete dubbi o problemi sostituirla con una cinghia rinforzata Malossi K Belt che troverete indicata con il suo codice nella relativa tavola di questo manuale e nei cataloghi Malossi.

Fig. 56



Manutenzione del Multivar

Nel caso in cui il variatore venga utilizzato per scopi agonistici, controllare l'usura dei rulli e dei cursori ogni 1000-1500 km. Se, invece, il suo uso è stradale, il controllo può essere effettuato ogni 5000-6000 km.

Il Multivar non deve essere lubrificato, fatti salvi i modelli per cui è chiaramente indicata nelle istruzioni la necessità di provvedere alla loro lubrificazione. Qualora il Multivar venga utilizzato in ambienti molto polverosi, si rende necessario lavarlo frequentemente con sgrassante o diluente ed asciugarlo con un getto di aria compressa. Usare esclusivamente rulli e ricambi originali Malossi. Esigete sempre prodotti confezionati e sigillati a marchio Malossi.

N.B. La qualità della cinghia di trasmissione è di fondamentale importanza per la durata della medesima e del variatore; non deve essere né troppo rigida né troppo morbida. La qualità della miscela determina il giusto grip sulle pulegge sia a freddo che a caldo; quando questa viene a

mancare si verifica una grande perdita di potenza e di prestazioni.

ATTENZIONE:

NEI VARIATORI DOVE VIENE UTILIZZATA UNA BOCCOLA DI SCORRIMENTO REALIZZATA CON MATERIALE SINTERIZZATO EVITARE TASSATIVAMENTE CHE LA BOCCOLA VENGA A CONTATTO CON SGRASSANTI.

NON LUBRIFICARE E NON PULIRE LE BOCCOLE SINTERIZZATE CON SGRASSANTI E/O DILUENTI.

NEI VARIATORI DOVE E' PREVISTA LA PRESENZA DI LUBRIFICAZIONE UTILIZZARE ESCLUSIVAMENTE GRASSO MALOSSI 7.1 MHR GREASE.

SI CONSIGLIA LA SOSTITUZIONE DEL GRASSO OGNI 20 KM.

Come si lubrifica il variatore?

Tutorial
ask **MALOSSI**





HOW MALOSSI WORKS

HOW A VARIATOR IS BORN




MALOSSI

INDEX

Multivar MHR - General instructions	p.	25
Specific assembly instructions:		
51 8648	p.	26
5112800	p.	26
5113161	p.	27
5114065	p.	28
5114192	p.	28
5114744	p.	29
5114855	p.	31
5115501	p.	32
5115823	p.	33
5117304	p.	34
5117679	p.	29
5117867	p.	35
5118054	p.	36
5118055	p.	37
5118058	p.	36
5118238	p.	38
5118660	p.	39
5118678	p.	40
General usefull suggestions	p.	41

IMPORTANT

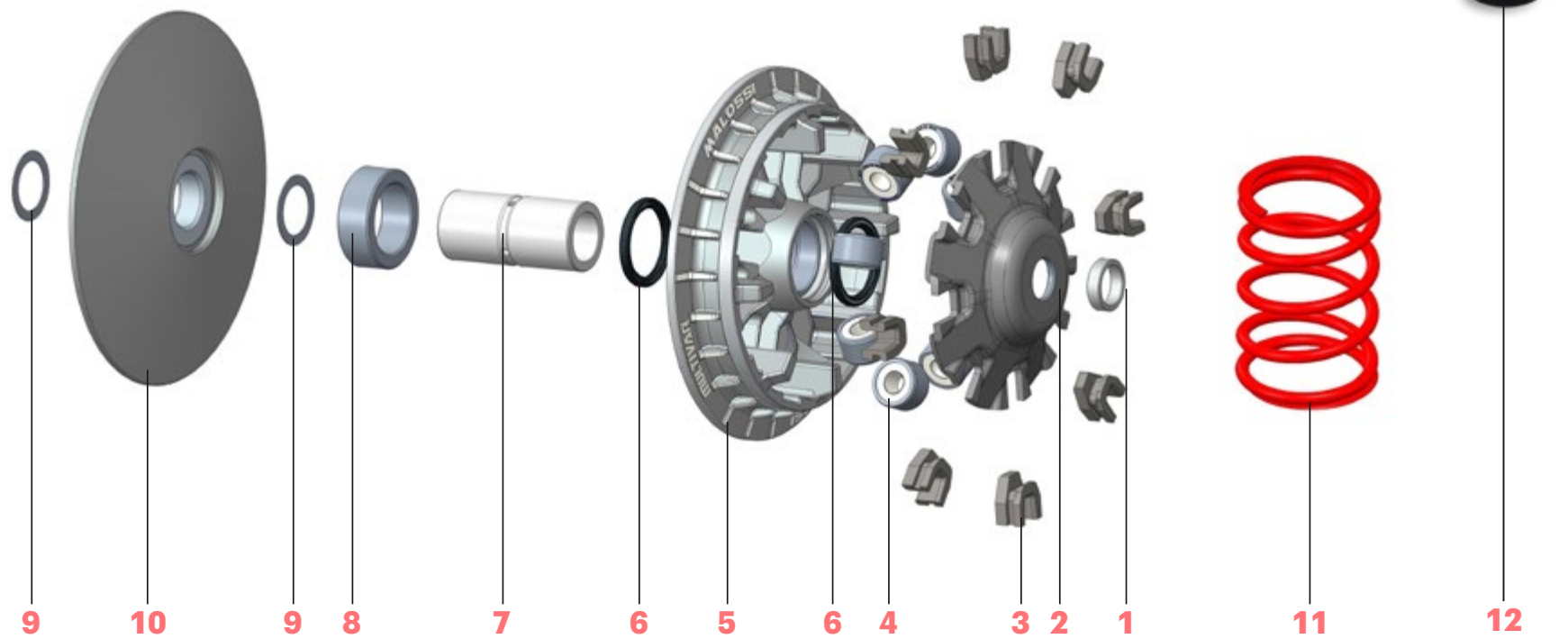
In this assembly instruction manual you will find:

- general instructions
- specific instructions for certain product codes

Follow the dedicated instructions if your product code is listed in the INDEX.

If you don't find it, it means there are no specific requirements: follow the general instructions.

Happy assembling!



MULTIVAR MHR - GENERAL INSTRUCTIONS

ATTENTION:

Multivar is supplied complete of all parts; it is not necessary to fit covers or other parts not provided in our kit. The covers fitted on the original variators have the function of retaining the grease. Multivar works without grease (except for those models whose instructions specify the necessity of lubricating) and the working parts are built with self-lubricating materials; this is the reason why Multivar does not require the cover.

Technical features

- HALF-PULLEY made of aluminium alloy with silicon content, machined on very high-precision CNC machines and diamond-finished, with recalculated profiling of the roller sliding guides.
- HUB made of alloyed steel with sliding surface featuring a hard chromium facing that is ground and lapped.
- CALIBRATED, HIGHLY RESISTANT HTROLL rollers made of CPT with a specific formula.

ATTENTION:

Always verify that the correct components are being used, during assembly, so that the variator nut will seat fully and make sure the hub-spacer assembly, wherever present, has the same total dimension as the original. The ever-changing engine designs may cause a compatibility issue for Malossi products. In order to avoid damage to the vehicle we ask you to make sure the assembly is correct. We are not responsible for any damages to the vehicle.

General assembly instructions (pg. 103)

- 1) Thoroughly clean the external area of the drive side casing where you will be working.
- 2) Disassemble the drive side casing while carefully ensuring that the truing bushes and the screws for the latter (**Photo 1a**) are not damaged or lost.
- 3) Unscrew the variator lock nut on the crankshaft (**Photo 1b**).
- 4) Completely remove the entire original variator unit by sliding it off of the crankshaft.
- 5) Disassemble the rear clutch unit in the kit when the spring has been provided to replace the original one (**Photo 2**).
- 6) To fit the spring, if present in the Malossi kit, the tightening nut on the clutch mass-holder flange (**Photos 3a - 3b**) must be unscrewed and care must be taken with the thrust of the spring found under the clutch.
- 7) Fit the new spring supplied in the kit (**Photo 4**).
- 8) Reassemble the clutch unit as it was previously. Check the belt for wear and if it is not in perfect condition, we suggest that you replace it with one of our Malossi K Belts. Remount the clutch unit with the belt inserted in the movable half-pulley and tighten the lock nut according to the manufacturer's instructions (**Photo 5**).
- 9) Mount the sliders **3** on the cover **2** as shown in the variator assembly diagram. Ensure that they are inserted flush.
- 10) Put the rollers **4** in the movable half-pulley **5** (**Photo 6**).
- 11) Insert the cover **2** complete with sliders over the movable half-pulley with the rollers inserted (**Photo 7**).
- 12) Insert the spacer **1**, if present, on the crankshaft.
- 13) Insert the hub **7** in the movable half-pulley and carefully slide the complete unit on the crankshaft, ensuring that the rollers do not come out of their guides (**Photo 8**).
- 14) The variator unit should be positioned flush and then position the belt on the hub. Mount the original fixed half-pulley **10** or otherwise the one supplied with the kit. Mount the small fan and the fastening washer, if present (**Photo 9**).
- 15) Insert the tightening bolt and tighten it with your fingers (**Photo 9**).
- 16) Loosen the belt and tighten it in the middle in such a manner that when the crankshaft bolt is being closed, the timing belt is not caught between the pulleys, thereby imitating the packet closure of the entire variator unit (**Photos 9a - 9b**).
- 17) The bolt on the crankshaft fastening the variator should be tightened at the torque indicated by the manufacturer.

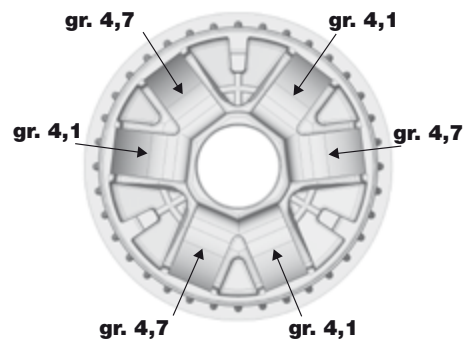
CAUTION: CAREFULLY READ ALSO THE SPECIFIC ASSEMBLY INSTRUCTIONS FOR EACH VEHICLE, IF GIVEN.

Suggestions for the setting

The variator is supplied with two different roller sets in order to change the number of revolutions of the gear curve of your vehicle perfectly adjusting its speed and acceleration.

- **Tourist** use
n° 6 rolls gr. 4,7
- **Sports** use
n° 3 rolls gr. 4,1 + n° 3 rolls gr. 4,7 placing them in alternate way (Fig. 1)
- **Racing** use
n° 6 rolls gr. 4,1 (suggested setting with modified exhaust)

Fig. 1

**Multivar for Over range (Fig. 2)**

- To install the wider range variator on Minarelli and Yamaha engines, you have to remove the components of the electrical starting system located inside the drive casing (Fig. 3 - 4).
- Fit the cursors **3** on the cover **2** observing the installation diagram of the variator, making sure you insert it up to its stop point.
- Position the rollers **4** on the mobile split pulley **5**.
- Fit the cover **2** with cursors above the mobile split pulley with rollers.
- Replace the original spacer with the Malossi one **1** inserted into the kit and insert it on the crankshaft (Fig. 5).
- Fit the hub **7** in the mobile split pulley and carefully insert the entire unit on the crankshaft, making sure that the rollers do not come out of their tracks.
- Install the entire variator unit up to its stop point (Fig. 6), and locate the belt on the hub. Fit the fixed split pulley **10** supplied with the kit, the starting unit and the washer.
- Insert the tightening nut and screw it down with your fingers.
- Loosen the belt, tighten it a mid-point, making sure that when the crankshaft nut is tightened, the timing belt is not tightened between the pulleys, thus de-synchronising pack closure of the entire variator unit.
- Tighten the nut securing the variator on the crankshaft, using the torque recommended by the engine manufacturer.

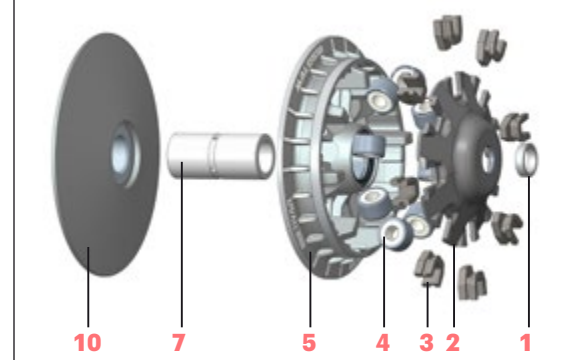
- Finish installation by re-fitting the casing, taking care to tighten all the cover screws to a 1.1 kgm torque.

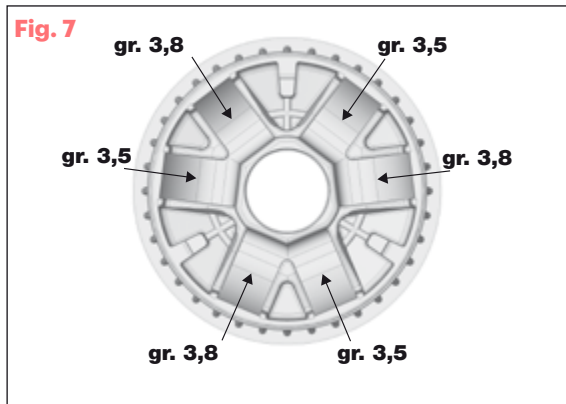
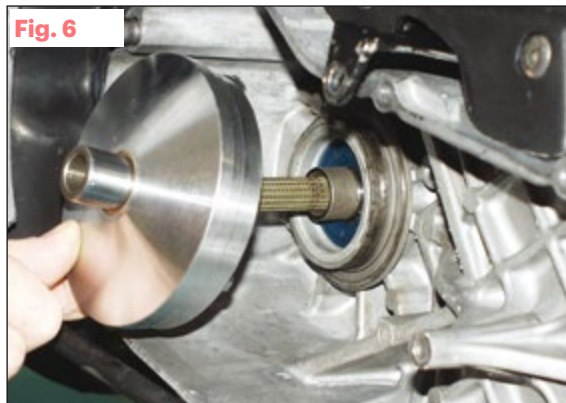
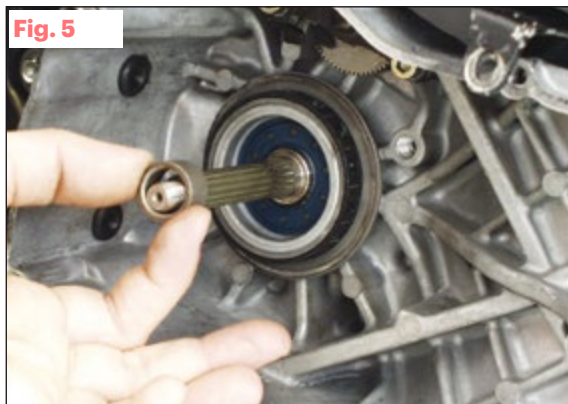
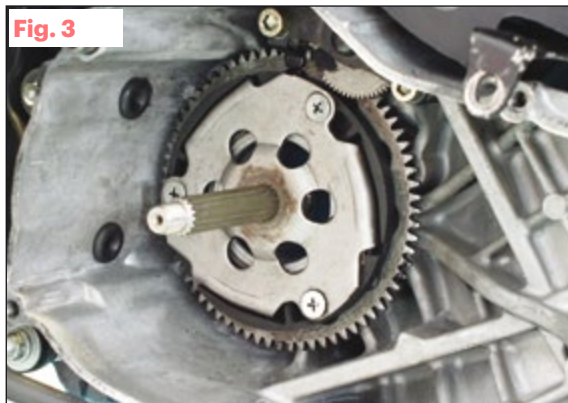
Suggestions for the setting

The variator is supplied with two different roller sets in order to change the number of revolutions of the gear curve of your vehicle perfectly adjusting its speed and acceleration.

- **Tourist** use
n° 6 rolls gr. 3,8
- **Sports** use
n° 3 rolls gr. 3,5 + n° 3 rolls gr. 3,8 placing them in alternate way (Fig. 7)
- **Racing** use
n° 6 rolls gr. 3,5 (suggested setting with modified exhaust)

Fig. 2 MULTIVAR for OVER RANGE





5113161

ATTENTION

In the clutch kit of Yamaha - Minarelli 50 engine: inside the antagonist spring set, there are two dust-covers in stamped plate. To fit in the new reinforced spring set, it is necessary to take away the external cover in order to avoid dangerous interferences with the new spring.

ATTENTION

In the Multivar art. 5113161 there are two spacers: art. 08 7059B, which is 2 mm thick and art. 0811670B, which is 5 mm thick (Fig. 8).

The art. 0811670B, which is thicker, must only be fitted to scooters equipped with Minarelli engines having a fanned crankcase made from the year 2000 onwards, e.g. Malaguti F12 etc., whilst the first one, which is 2 mm thick, must be fitted to all the other scooter models.

Suggestions for the setting

The variator is supplied with two different roller sets in order to change the number of revolutions of the gear curve of your vehicle perfectly adjusting its speed and acceleration.

- **Tourist** use
n° 6 rolls gr. 4,7
- **Sports** use
n° 3 rolls gr. 3,9 + n° 3 rolls gr. 4,7 placing them in alternate way (Fig. 9)
- **Racing** use
n° 6 rolls gr. 3,9 (suggested setting with modified exhaust)

» continue 5113161

Fig. 8

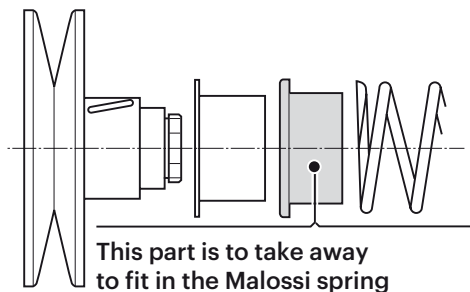
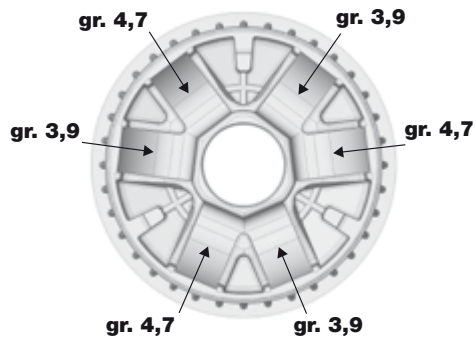


Fig. 9



5114065

Suggestions for the setting

The variator is supplied with two different roller sets: one of 9 gr. and one of 10 gr. in order to change the number of revolutions of the gear curve of your vehicle perfectly adjusting its speed and acceleration.

- n° 6 rulli gr. 9

» HONDA

@ 125 4t LC
 DYLAN 125 4t LC
 PANTHEON ie 125 4t LC
 PS ie euro 3 125 4t LC
 SH - SH Scoopy 125 4t LC
 SH I ie 125 4t LC
 S-Wing ie euro 3 125 4t LC

» KEEWAY

LOGIK euro 3 (QJ153MI-2) 125 4t LC
 OUTLOOK (QJ153MJ-2) 125 4t LC

- n° 6 rulli gr. 10

» BENELLI

CAFFÈNERO euro 3 (QJ158MJ) 150 4t LC

» HONDA

@ 150 4t LC
 DYLAN 150 4t LC
 PANTHEON ie 150 4t LC
 PS ie euro 3 150 4t LC
 SH - SH Scoopy 150 4t LC
 SH I ie 150 4t LC
 S-Wing ie euro 3 (KF06E) 150 4t LC

» KEEWAY

OUTLOOK (QJ158MJ) 150 4t LC

5114192

Proceed as follows on the Malossi variator:

- **The grease supplied in the kit must be put in the internal groove both of the hub and of the bush (Fig. 10). The seizure of the bush and the variator collapse will be occurred if this direction is not followed.**
- Insert the hub into the movable half-pulley, taking care not to damage the oil-seal rings.
- A plastic bush is supplied in the kit, which is used to insert the hub into the pulley without damaging the oil-seal (Fig. 11). After the hub is inserted into the bush check that there is no grease leakage and, if necessary, carefully remove the grease from the parts around.
- Insert the rollers in their seats.
- Use the original roller guide cover and the original cursors. If they are excessively worn or damaged, replace them with original cursors.
- **ATTENTION:** the introduction of the variator cover inside the pulley will be lightly forced where there is contact with the rolls. This is intentional and it makes extremely silent the engine at low rpm.
- Clean carefully and remove the grease from the movable half-pulley using a suitable solvent.

ATTENTION: in the kit there is a 0.5 mm **9** shim which must be placed between the half-pulley **10** and the hub **7** in case you want your scooter to get a shorter gear ratio, in order to have a better acceleration and make your scooter more performing (Fig. 12).

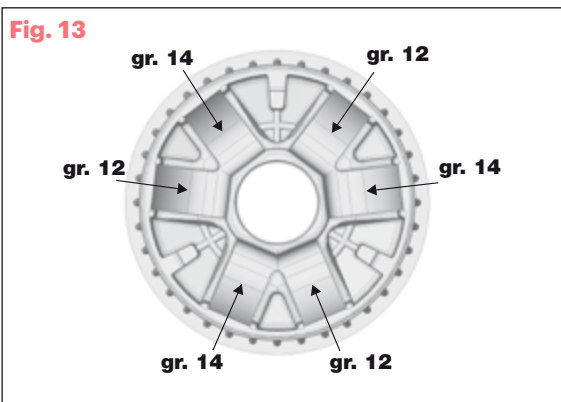
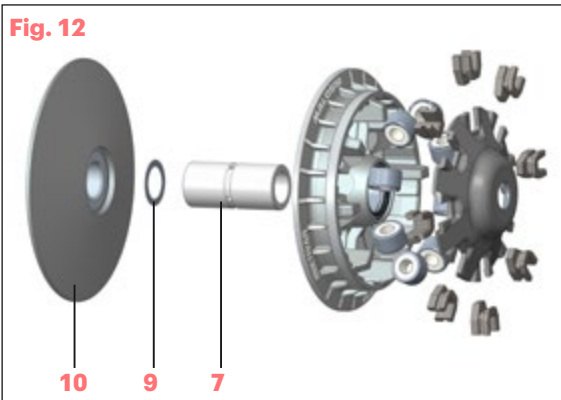
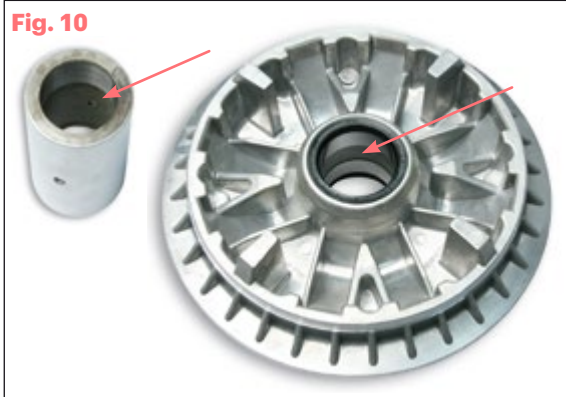
» continue 5114192

- Finish installation by re-fitting the casing, taking care to tighten all the cover screws to a 1.1 kgm torque.

Suggestions for the setting

The variator is supplied with two different roller sets in order to change the number of revolutions of the gear curve of your vehicle perfectly adjusting its speed and acceleration.

- **Tourist** use
n° 6 rolls gr. 14
- **Sports** use
n° 3 rolls gr. 12 + n° 3 rolls gr. 14 placing them in alternate way (Fig. 13)
- **Racing** use
n° 6 rolls gr. 12 (suggested setting with modified exhaust)



5114744 - 5117679

Multivar for Over range (Fig. 14)

- To install the wider range variator on Minarelli and Yamaha engines, you have to remove the components of the electrical starting system located inside the drive casing (Fig. 15 - 16).
- Remove the steel ring 13 from the crankcase (Fig. 17).
- Remove 2 mm from the external boss of the crankcase 14, making sure that the variator's ramp plate does not interfere with the crankcase (Fig. 18).
- Fit the cursors 3 on the cover 2 observing the installation diagram of the variator, making sure you insert it up to its stop point.
- Position the rollers 4 on the mobile split pulley 5.
- Fit the cover 2 with cursors above the mobile split pulley with rollers.
- Replace the original spacer with the Malossi one 1 inserted into the kit and insert it on the crankshaft (Fig. 19).
- Fit the hub 7 in the mobile split pulley and carefully insert the entire unit on the crankshaft, making sure that the rollers do not come out of their tracks.
- Install the entire variator unit up to its stop point (Fig. 20), and locate the belt on the hub. Fit the fixed split pulley 10 supplied with the kit, the starting unit and the washer.
- Insert the tightening nut and screw it down with your fingers.
- Loosen the belt, tighten it a mid-point, making sure that when the crankshaft nut is tightened, the timing belt is not tightened between the

» **continue 5114744 - 5117679**

pulleys, thus de-synchronising pack closure of the entire variator unit.

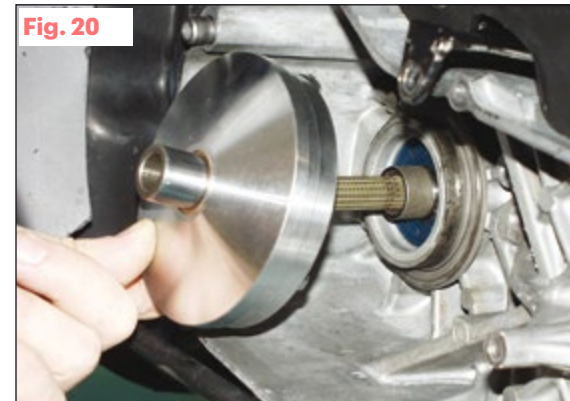
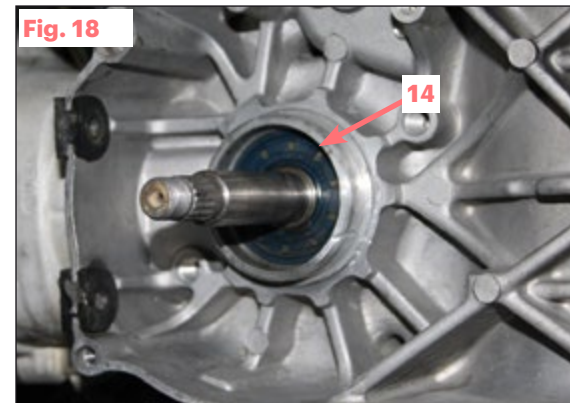
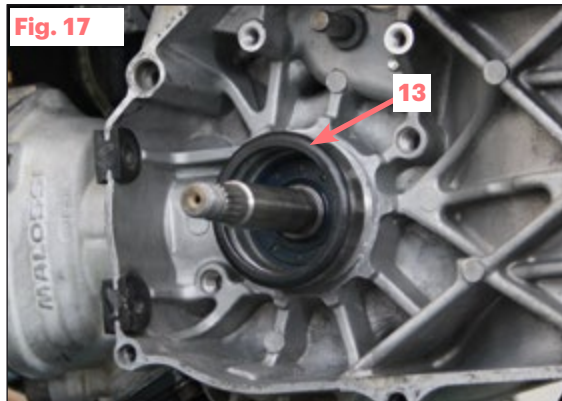
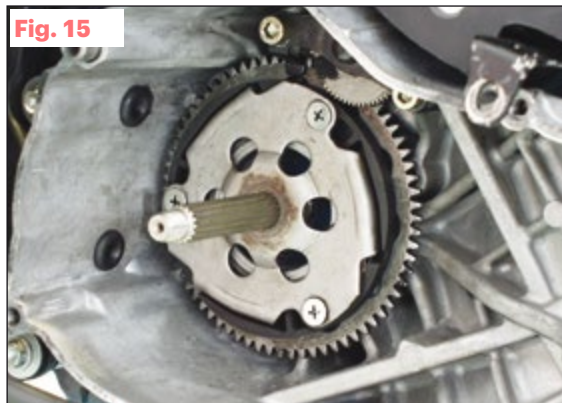
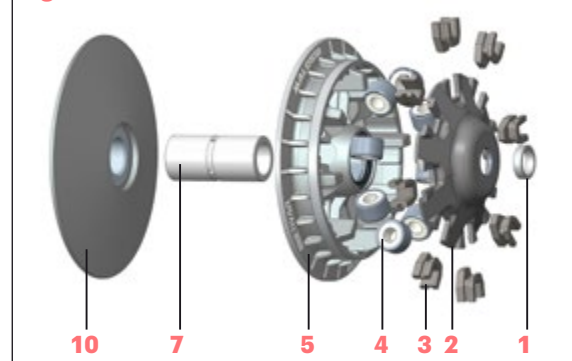
- Tighten the nut securing the variator on the crankshaft, using the torque recommended by the engine manufacturer.
- Finish installation by re-fitting the casing, taking care to tighten all the cover screws to a 1.1 kgm torque.

Suggestions for the setting

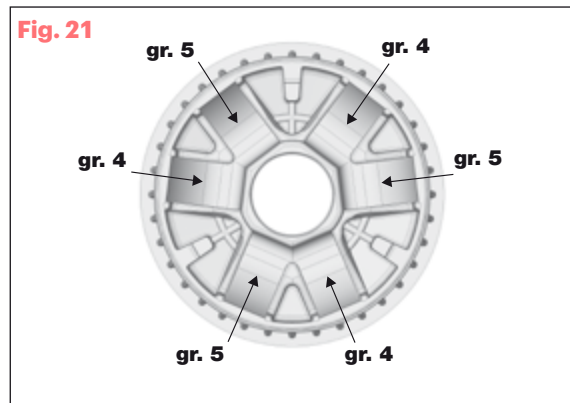
The variator is supplied with two different roller sets in order to change the number of revolutions of the gear curve of your vehicle perfectly adjusting its speed and acceleration.

- **Tourist** use
n° 6 rolls gr. 5
- **Sports** use
n° 3 rolls gr. 4 + n° 3 rolls gr. 5 placing them in alternate way (**Fig. 21**)
- **Racing** use
n° 6 rolls gr. 4 (**suggested setting with modified exhaust**)

Fig. 14 MULTIVAR for OVER RANGE



5114855



In order to get to the variator, remove the plastics around the area indicated by the arrow (Fig. 22) following the instruction of the handbook "use and maintenance".

- Remove the crankcase cover which covers the variator, loosening the exhaust rear fitting.
- To widen the driven pulleys (Fig. 23), use the two hexagonal screws M6 which fasten the variator crankcase.
- Unscrew the variator lock nut on the crankshaft and remove the original variator from the vehicle.

Proceed as follows on the Malossi variator:

- **The grease supplied in the kit must be put in the internal groove both of the hub and of the bush (Fig. 24). The seizure of the bush and the variator collapse will be occurred if this direction is not followed.**
- Insert the hub into the movable half-pulley, taking care not to damage the oil-seal rings.
- A plastic bush is supplied in the kit, which is used to insert the hub into the pulley without damaging the oil-seal (Fig. 25). After the hub is inserted into the bush check that there is no grease leakage and, if necessary, carefully remove the grease from the parts around.
- Insert the rollers in their seats.
- Use the original roller guide cover and the original cursors. If they are excessively worn or damaged, replace them with original cursors.
- **ATTENTION:** the introduction of the variator cover inside the pulley will be lightly forced where there is contact with the rolls. This is

intentional and it makes extremely silent the engine at low rpm.

- Clean carefully and remove the grease from the movable half-pulley using a suitable solvent.

Suggestions for the setting

The variator is supplied with two different roller sets in order to change the number of revolutions of the gear curve of your vehicle perfectly adjusting its speed and acceleration.

- **Tourist** use
n° 8 rolls gr. 18
- **Sports** use
n° 4 rolls gr. 16 + n° 4 rolls gr. 18 placing them in alternate way (Fig. 26)
- **Racing** use
n° 8 rolls gr. 16 (**suggested setting with modified exhaust**)

ATTENTION: in the kit there are two 0.5 mm 9 shims which must be placed between the half-pulley 10 and the hub 7 in case you want your scooter to get a shorter gear ratio, in order to have a better acceleration and make your scooter more performing (Fig. 27).

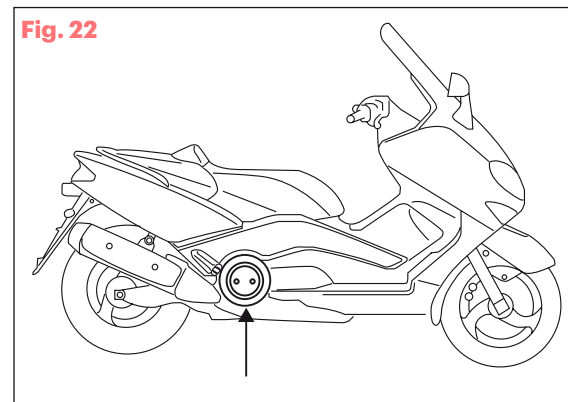


Fig. 23

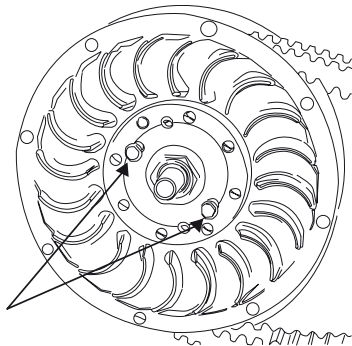


Fig. 24

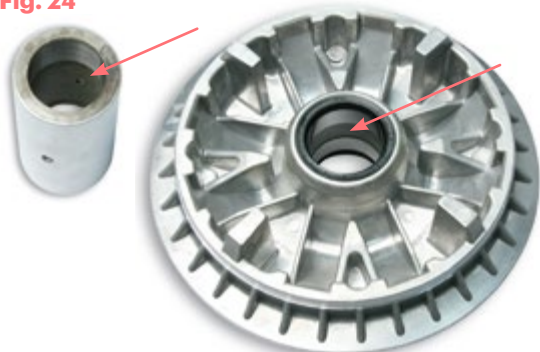


Fig. 25



Fig. 26

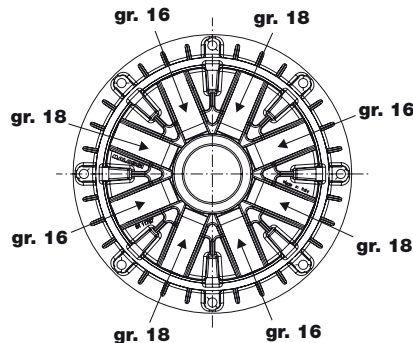
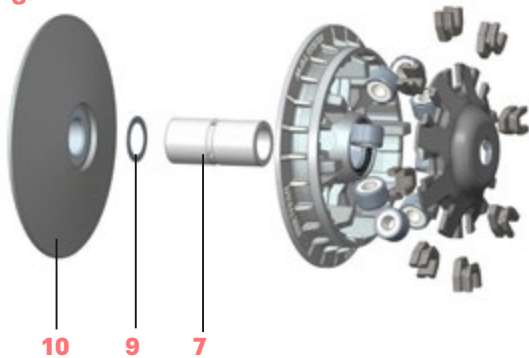


Fig. 27



5115501

Suggestions for the setting

The variator is supplied with two different roller sets in order to change the number of revolutions of the gear curve of your vehicle perfectly adjusting its speed and acceleration.

- **Tourist use**
n° 8 rolls gr. 24
- **Sports use**
n° 4 rolls gr. 22 + n° 4 rolls gr. 24 placing them in alternate way (Fig. 28)
- **Racing use**
n° 8 rolls gr. 22 (**suggested setting with modified exhaust**)

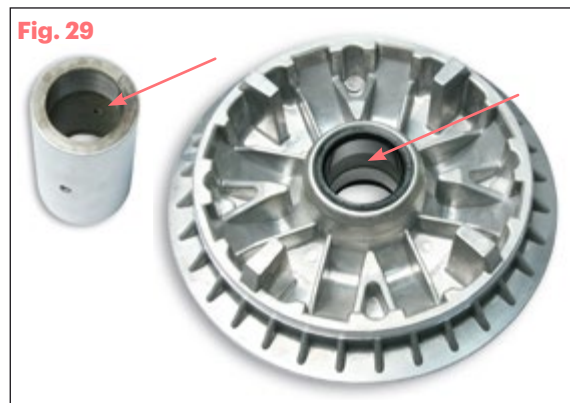
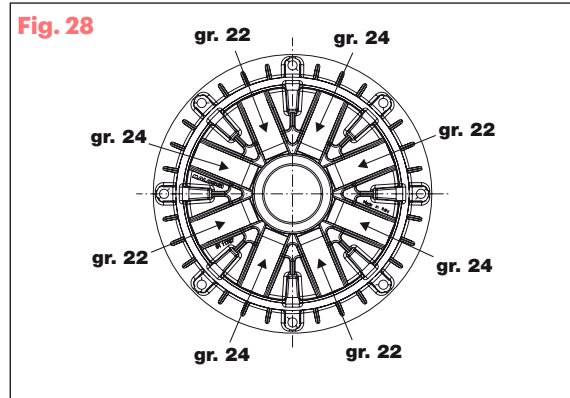
ATTENTION! VERSIONS FROM 2013: please use original sliders (and not those included into Malossi kit).

Proceed as follows on the Malossi variator:

- **The grease supplied in the kit must be put in the internal groove both of the hub and of the bush (Fig. 29). The seizure of the bush and the variator collapse will be occurred if this direction is not followed.**
- Insert the hub into the movable half-pulley, taking care not to damage the oil-seal rings.
- A plastic bush is supplied in the kit, which is used to insert the hub into the pulley without damaging the oil-seal (Fig. 30). After the hub is inserted into the bush check that there is no grease leakage and, if necessary, carefully remove the grease from the parts around.
- Insert the rollers in their seats.

» continue 5115501

- Use the original roller guide cover and the original cursors. If they are excessively worn or damaged, replace them with original cursors.
- **ATTENTION:** the introduction of the variator cover inside the pulley will be lightly forced where there is contact with the rolls. This is intentional and it makes extremely silent the engine at low rpm.
- Clean carefully and remove the grease from the movable half-pulley using a suitable solvent. Suggestions for the setting

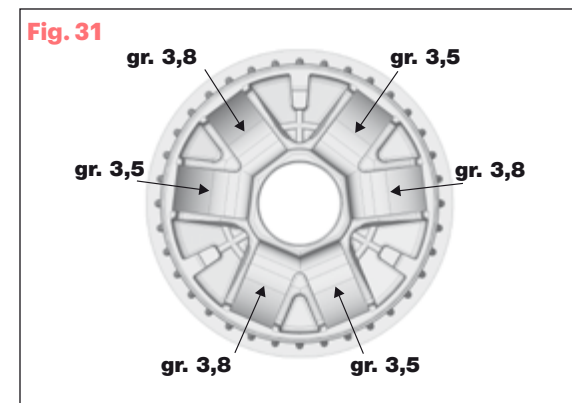


5115823

Suggestions for the setting

The variator is supplied with two different roller sets in order to change the number of revolutions of the gear curve of your vehicle perfectly adjusting its speed and acceleration.

- **Tourist use**
n° 6 rolls gr. 3,8
- **Sports use**
n° 3 rolls gr. 3,5 + n° 3 rolls gr. 3,8 placing them in alternate way (**Fig. 31**)
- **Racing use**
n° 6 rolls gr. 3,5 (**suggested setting with modified exhaust**)



Proceed as follows on the Malossi variator:

- **The grease supplied in the kit must be put in the internal groove both of the hub and of the bush (Fig. 32). The seizure of the bush and the variator collapse will be occurred if this direction is not followed.**

- Insert the hub into the movable half-pulley, taking care not to damage the oil-seal rings.
- A plastic bush is supplied in the kit, which is used to insert the hub into the pulley without damaging the oil-seal (Fig. 33). After the hub is inserted into the bush check that there is no grease leakage and, if necessary, carefully remove the grease from the parts around.
- Insert the rollers in their seats.
- Use the original roller guide cover and the original cursors. If they are excessively worn or damaged, replace them with original cursors.
- **ATTENTION:** the introduction of the variator cover inside the pulley will be lightly forced where there is contact with the rolls. This is intentional and it makes extremely silent the engine at low rpm.
- Clean carefully and remove the grease from the movable half-pulley using a suitable solvent.

Suggestions for the setting

The variator is supplied with two different roller sets in order to change the number of revolutions of the gear curve of your vehicle perfectly adjusting its speed and acceleration.

- **Tourist** use
n° 8 rolls gr. 24

- **Sports** use
n° 4 rolls gr. 24 + n° 4 rolls gr. 22 placing them in alternate way (Fig. 34)
- **Racing** use
n° 8 rolls gr. 22 (suggested setting with modified exhaust)

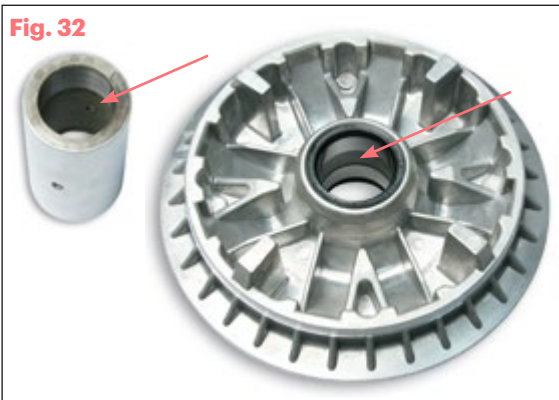
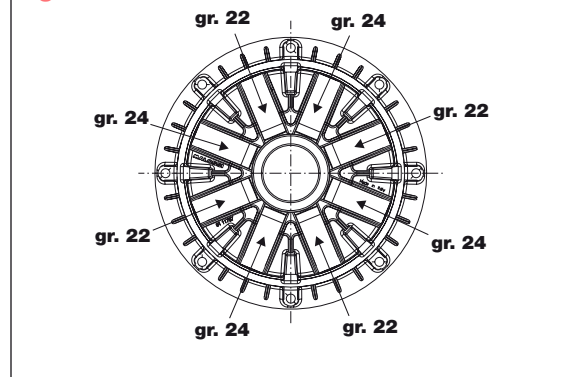


Fig. 34



Proceed as follows on the Malossi variator:

- The grease supplied in the kit must be put in the internal groove both of the hub and of the bush (Fig. 35). The seizure of the bush and the variator collapse will be occurred if this direction is not followed.
- - Insert the hub into the movable half-pulley, taking care not to damage the oil-seal rings.
- A plastic bush is supplied in the kit, which is used to insert the hub into the pulley without damaging the oil-seal (Fig. 36). After the hub is inserted into the bush check that there is no grease leakage and, if necessary, carefully remove the grease from the parts around.
- Insert the rollers in their seats.
- Use the original roller guide cover and the original cursors. If they are excessively worn or damaged, replace them with original cursors.
- **ATTENTION:** the introduction of the variator cover inside the pulley will be lightly forced where there is contact with the rolls. This is intentional and it makes extremely silent the engine at low rpm.
- Clean carefully and remove the grease from the movable half-pulley using a suitable solvent.

ATTENTION: in the kit there is a 0.5 mm 9 shim which must be placed between the half-pulley 10 and the hub 7 in case you want your scooter to get a shorter gear ratio, in order to have a better acceleration and make your scooter more performing (Fig 37). For all vehicles fitted with this variator it is absolutely necessary to fit the spring supplied in the kit.

Suggestions for the setting

The variator is supplied with two different roller sets in order to change the number of revolutions of the gear curve of your vehicle perfectly adjusting its speed and acceleration.

- **Tourist use**
n° 8 rolls gr. 13
- **Sports use**
n° 4 rolls gr. 13 + n° 4 rolls gr. 12 placing them in alternate way (Fig. 38)
- **Racing use**
n° 8 rolls gr. 12 (**suggested setting with modified exhaust**)

Fig. 35

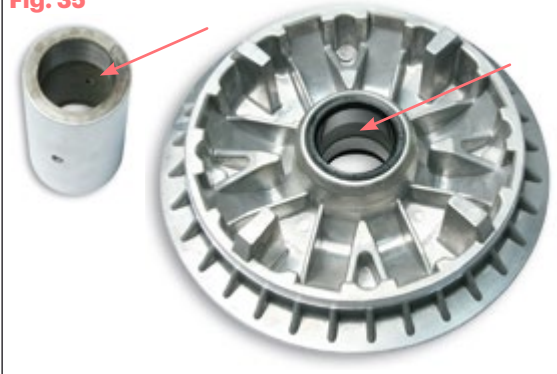


Fig. 36



Fig. 37

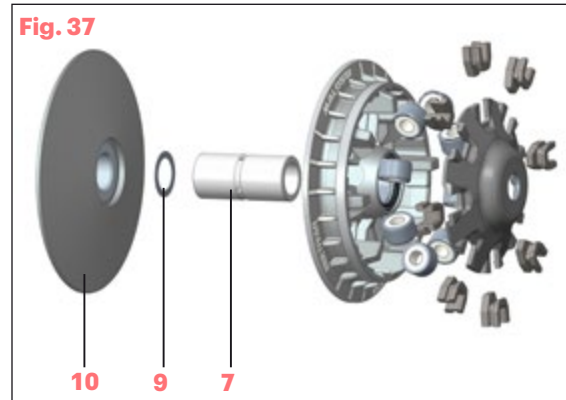
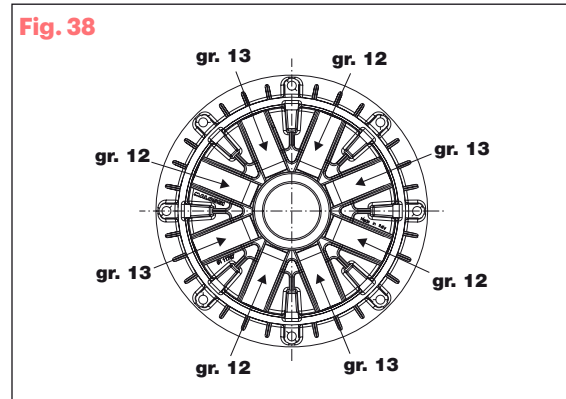


Fig. 38



5118054 - 5118058

Proceed as follows on the Malossi variator:

- **The grease supplied in the kit must be put in the internal groove both of the hub and of the bush (Fig. 39). The seizure of the bush and the variator collapse will be occurred if this direction is not followed.**

- Insert the hub into the movable half-pulley, taking care not to damage the oil-seal rings.
- A plastic bush is supplied in the kit, which is used to insert the hub into the pulley without damaging the oil-seal (Fig. 40). After the hub is inserted into the bush check that there is no grease leakage and, if necessary, carefully remove the grease from the parts around.
- Insert the rollers in their seats.
- Use the original roller guide cover and the original cursors. If they are excessively worn or damaged, replace them with original cursors.
- **ATTENTION:** the introduction of the variator cover inside the pulley will be lightly forced where there is contact with the rolls. This is intentional and it makes extremely silent the engine at low rpm.
- Clean carefully and remove the grease from the movable half-pulley using a suitable solvent.

ATTENTION: in the kit there is a 0.5 mm **9** shim which must be placed between the half-pulley **10** and the hub **7** in case you want your scooter to get a shorter gear ratio, in order to have a better acceleration and make your scooter more performing (Fig. 41).

NOTE: art. 5118058 - For all vehicles fitted with this variator it is absolutely necessary to fit the spring supplied in the kit.

Suggestions for the setting

The variator is supplied with two different roller sets in order to change the number of revolutions of the gear curve of your vehicle perfectly adjusting its speed and acceleration.

- **Tourist** use
n° 8 rolls gr. 13
- **Sports** use
n° 4 rolls gr. 13 + n° 4 rolls gr. 12
- placing them in alternate way (Fig. 42)
- **Racing** use
n° 8 rolls gr. 12 (**suggested setting with modified exhaust**)

Fig. 39

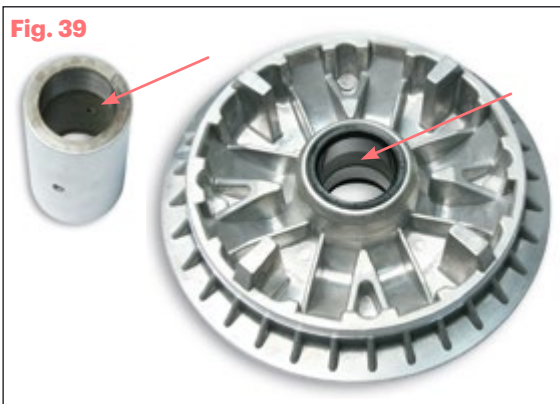


Fig. 40



Fig. 41

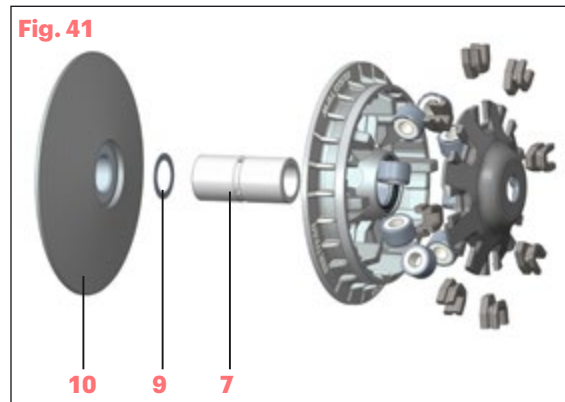
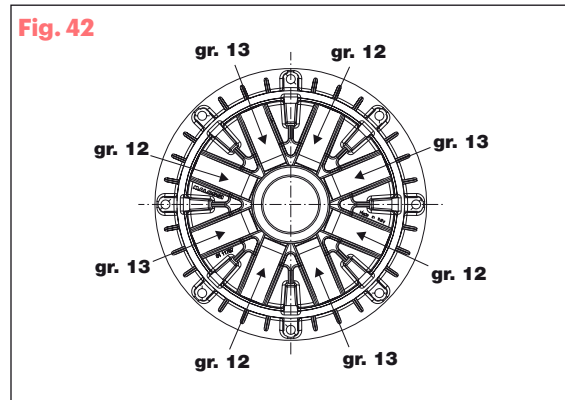


Fig. 42



Proceed as follows on the Malossi variator:

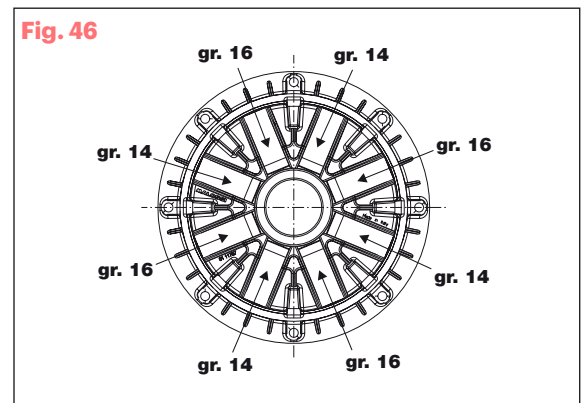
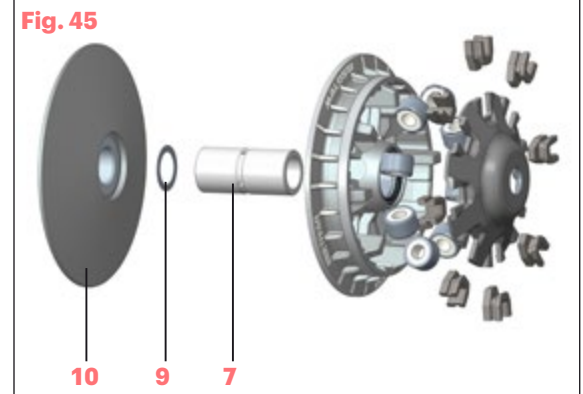
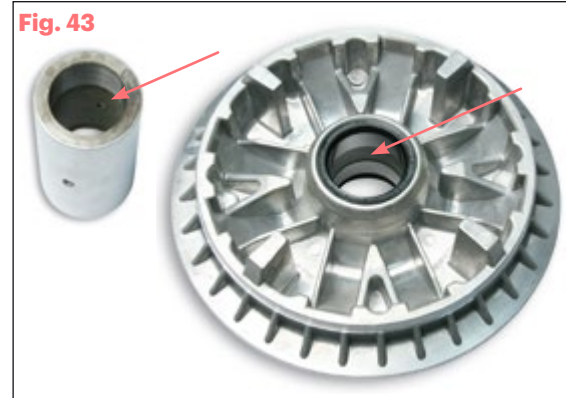
- **The grease supplied in the kit must be put in the internal groove both of the hub and of the bush (Fig. 43). The seizure of the bush and the variator collapse will be occurred if this direction is not followed.**
- Insert the hub into the movable half-pulley, taking care not to damage the oil-seal rings.
- A plastic bush is supplied in the kit, which is used to insert the hub into the pulley without damaging the oil-seal (Fig. 44). After the hub is inserted into the bush check that there is no grease leakage and, if necessary, carefully remove the grease from the parts around.
- Insert the rollers in their seats.
- Use the original roller guide cover and the original cursors. If they are excessively worn or damaged, replace them with original cursors.
- **ATTENTION:** the introduction of the variator cover inside the pulley will be lightly forced where there is contact with the rolls. This is intentional and it makes extremely silent the engine at low rpm.
- Clean carefully and remove the grease from the movable half-pulley using a suitable solvent.

ATTENTION: in the kit there is a 0.5 mm **9** shim which must be placed between the half-pulley **10** and the hub **7** in case you want your scooter to get a shorter gear ratio, in order to have a better acceleration and make your scooter more performing (Fig. 45).

Suggestions for the setting

The variator is supplied with two different roller sets in order to change the number of revolutions of the gear curve of your vehicle perfectly adjusting its speed and acceleration.

- **Tourist** use
n° 8 rolls gr. 16
- **Sports** use
n° 4 rolls gr. 16 + n° 4 rolls gr. 14 placing them in alternate way (Fig. 46)
- **Racing** use
n° 8 rolls gr. 14 (**suggested setting with modified exhaust**)



- **The grease supplied in the kit must be put in the internal groove both of the hub and of the bush (Fig. 47). The seizure of the bush and the variator collapse will be occurred if this direction is not followed.**
- Insert the hub into the movable half-pulley, taking care not to damage the oil-seal rings.
- A plastic bush is supplied in the kit, which is used to insert the hub into the pulley without damaging the oil-seal (Fig. 48). After the hub is inserted into the bush check that there is no grease leakage and, if necessary, carefully remove the grease from the parts around.
- Insert the rollers in their seats.

Suggestions for the setting

The variator is supplied with two different roller sets in order to change the number of revolutions of the gear curve of your vehicle perfectly adjusting its speed and acceleration.

- **Tourist** use
n° 6 rolls gr. 4,3
- **Sports** use
n° 3 rolls gr. 3,8 + n° 3 rolls gr. 4,3 placing them in alternate way (Fig. 49)
- **Racing** use
n° 6 rolls gr. 3,8 (**suggested setting with modified exhaust**)

Fig. 47

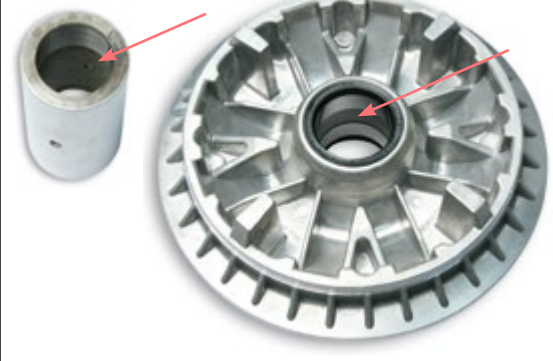
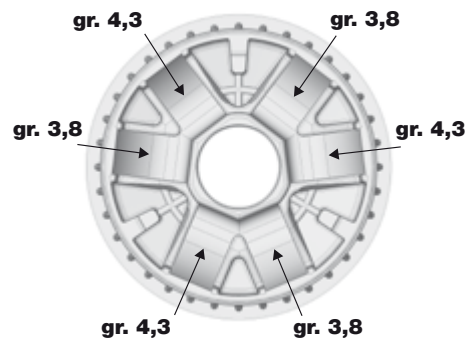


Fig. 48



Fig. 49



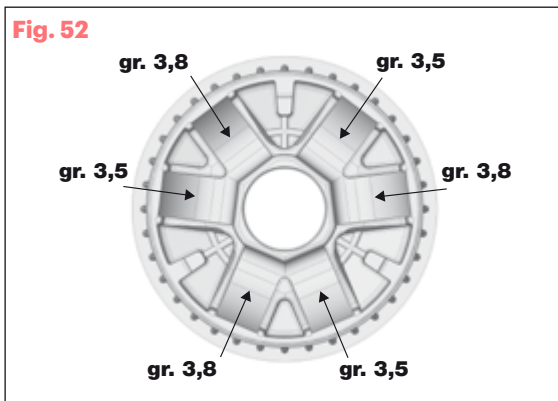
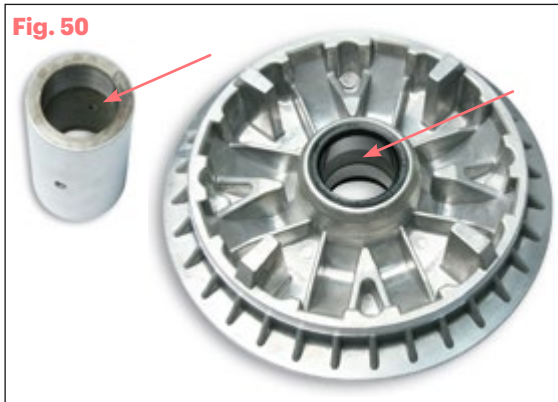
5118660

- **The grease supplied in the kit must be put in the internal groove both of the hub and of the bush (Fig. 50). The seizure of the bush and the variator collapse will be occurred if this direction is not followed.**
- Insert the hub into the movable half-pulley, taking care not to damage the oil-seal rings.
- A plastic bush is supplied in the kit, which is used to insert the hub into the pulley without damaging the oil-seal (Fig. 51). After the hub is inserted into the bush check that there is no grease leakage and, if necessary, carefully remove the grease from the parts around.
- Insert the rollers in their seats.

Suggestions for the setting

The variator is supplied with two different roller sets in order to change the number of revolutions of the gear curve of your vehicle perfectly adjusting its speed and acceleration.

- **Tourist** use
n° 6 rolls gr. 3,8
- **Sports** use
n° 3 rolls gr. 3,5 + n° 3 rolls gr. 3,8 placing them in alternate way (Fig. 52)
- **Racing** use
n° 6 rolls gr. 3,5 (**suggested setting with modified exhaust**)



Proceed as follows on the Malossi variator:

- **The grease supplied in the kit must be put in the internal groove both of the hub and of the bush (Fig. 53). The seizure of the bush and the variator collapse will be occurred if this direction is not followed.**

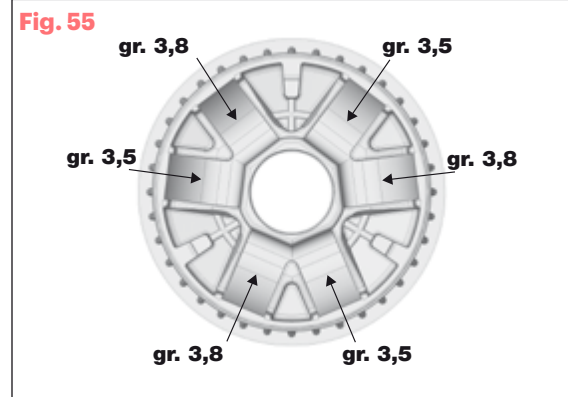
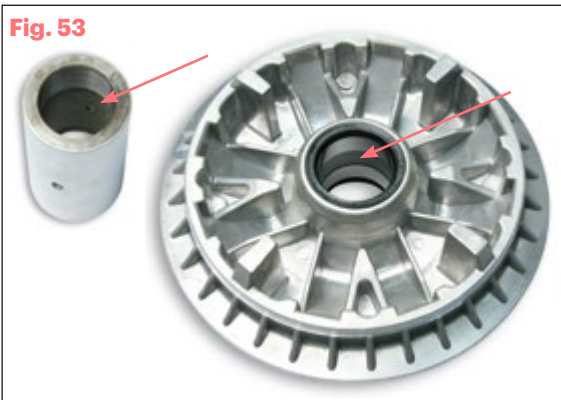
- Insert the hub into the movable half-pulley, taking care not to damage the oil-seal rings.
- A plastic bush is supplied in the kit, which is used to insert the hub into the pulley without damaging the oil-seal (Fig. 54). After the hub is inserted into the bush check that there is no grease leakage and, if necessary, carefully remove the grease from the parts around.
- Insert the rollers in their seats.
- Use the original roller guide cover and the original cursors. If they are excessively worn or damaged, replace them with original cursors.
- **ATTENTION:** the introduction of the variator cover inside the pulley will be lightly forced where there is contact with the rolls. This is intentional and it makes extremely silent the engine at low rpm.
- Clean carefully and remove the grease from the movable half-pulley using a suitable solvent.

Suggestions for the setting

The variator is supplied with two different roller sets in order to change the number of revolutions of the gear curve of your vehicle perfectly adjusting its speed and acceleration.

- **Tourist** use
n° 6 rolls gr. 3,8

- **Sports** use
n° 3 rolls gr. 3,5 + n° 3 rolls gr. 3,8 placing them in alternate way (Fig. 55)
- **Racing** use
n° 6 rolls gr. 3,5 (suggested setting with modified exhaust)



GENERAL USEFULL SUGGESTIONS

Directions how to calibrate the variator

Rollers:

Increasing the roller weight, the engine is compelled to work with a lower number of revolutions; in this case it is necessary to have an engine with a strong power couple (power at low rate).

On the contrary, decreasing the roller weight, the engine works at a higher number of revolutions; in this case it is necessary to have an engine with less power couple and much more acceleration (power at high rate).

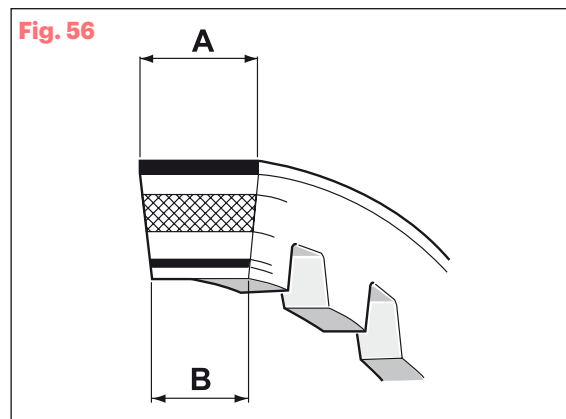
Spring:

The pressure spring is vital to give the right amount of load to the transmission belt which must be balanced with the force developed by the centrifuge masses, in relation to the kind of engine coupling. If the belt slips, it will be necessary to fit a spring with more load. Then recalibrate the MULTIVAR. On the contrary if you fit a spring with too much load, a lot of engine power will be lost due to friction and the transmission belt, together with the pulleys, will be rapidly destroyed.

Transmission Belt:

Check the belt every **5000 Km**; be sure that it is of high quality and that there are no damages. It must not be worn 1,5 mm more than the A and B points of the original belt (**Fig. 56**). If you have any doubt or problems, replace it with a reinforced belt Malossi K Belt which you will find with its

code number in the corresponding table of this sheet or in Malossi Catalogues.



Multivar maintenance

In case of racing use, check the wear of rollers and cursors every 1000-1500 Kms. If Multivar is used on the road, check these parts every 5000-6000 Kms.

Multivar has not to be lubricated, except for those models whose instructions specify the necessity of lubricating. If it is used in very dusty places it must be washed frequently with a degreasing agent or a diluent and dried with compressed air. Use exclusively rollers and original Malossi spare parts. Ask always for products packed and sealed up with Malossi mark.

N.B. The quality of the transmission belt is very important in order to increase its life and the life of the variator; the belt has to be neither too rigid nor too soft. The quality of the mix determines the right grip either in hot or cold conditions; a lack of

power and performance can occur if the quality is poor.

ATTENTION:

IF YOUR VARIATOR FEATURES A SINTERED SLIDING BUSH, YOU MUST NECESSARILY AVOID THE BUSH COMING INTO CONTACT WITH DEGREASERS.

DO NOT LUBRICATE AND DO NOT CLEAN SINTERED BUSHES WITH DEGREASERS AND/OR DILUENTS.

IN CASE OF VARIATORS REQUIRING LUBRICATION USE EXCLUSIVELY MALOSSI 7.1 MHR GREASE.

WE RECOMMEND CHANGING THE GREASE EVERY 20 KM.

How do you lubricate the variator?

Tutorial
ask **MALOSSI**





HOW MALOSSI WORKS

COMMENT UN VARIATEUR EST NÉ




MALOSSI

INDEX

Multivar MHR - Instructions générales p. 45

Instructions de montage spécifiques:

51 8648 p. 46

5112800 p. 46

5113161 p. 48

5114065 p. 48

5114192 p. 49

5114744 p. 50

5114855 p. 51

5115501 p. 53

5115823 p. 54

5117304 p. 54

5117679 p. 50

5117867 p. 55

5118054 p. 56

5118055 p. 57

5118058 p. 56

5118238 p. 58

5118660 p. 59

5118678 p. 60

Conseils utiles p. 61

IMPORTANT

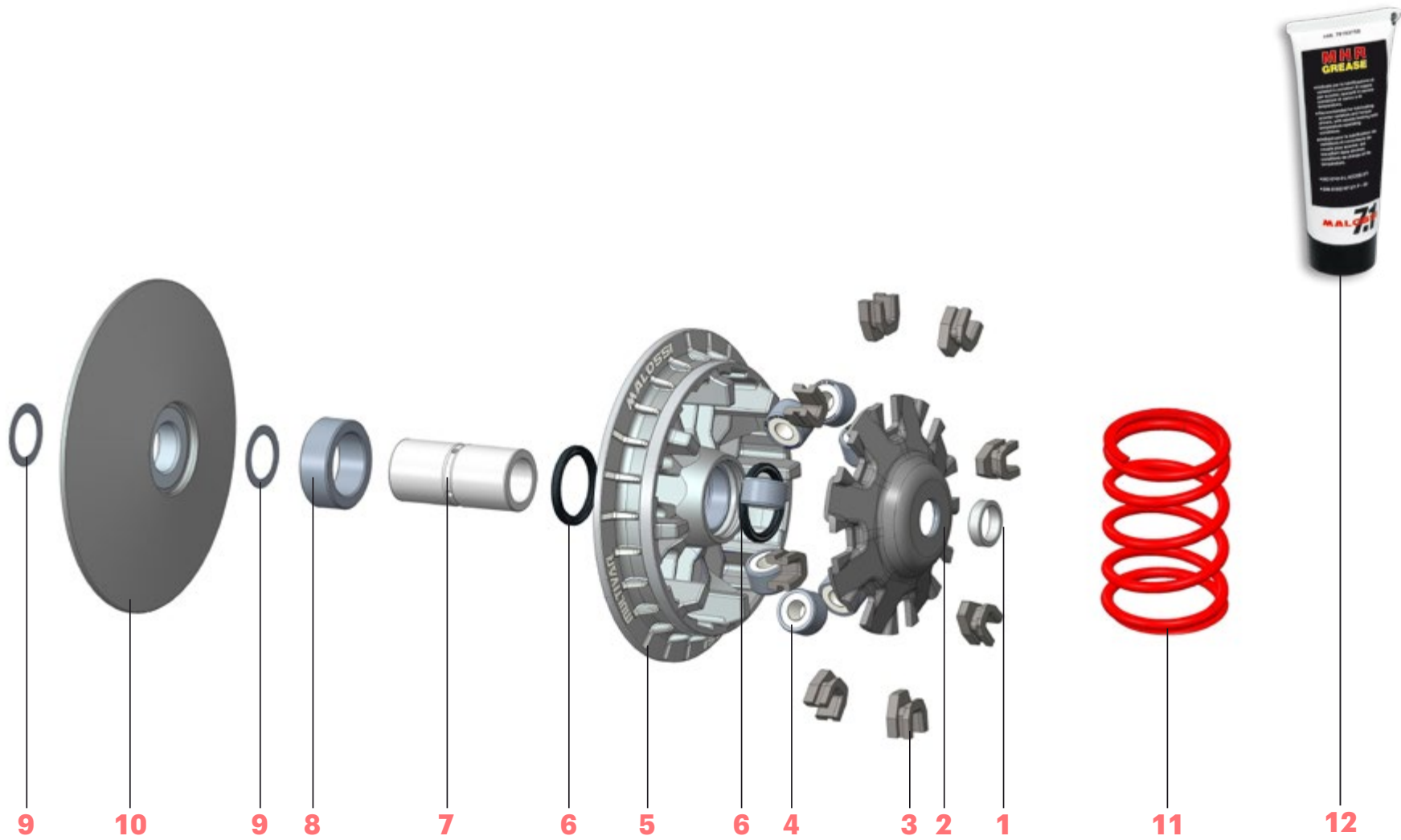
Dans cette notice, vous trouverez

- des instructions générales
- des instructions spécifiques pour certains codes de produits

Si vous trouvez votre code article dans l'INDEX, suivez attentivement les instructions.

Si vous ne le trouvez pas, cela signifie qu'il n'y a pas de spécifications particulières : suivez simplement les instructions générales.

Bon travail !



MULTIVAR MHR - INSTRUCTIONS GÉNÉRALES

ATTENTION :

Multivar est livré complet et il ne demande aucune application de couvercles où d'autres composants qui proviennent d'autres variateurs. Les couvercles qui se trouvent sur les variateurs d'origine ont la fonction de retenir la graisse. Multivar marche sans graisse et les pièces sont construites avec des matériaux autolubrifiants : cela c'est la raison pour laquelle Multivar n'a pas besoin de couvercle.

Caracteristiques techniques

- DEMI-POULIE en alliage d'aluminium au silicium usinée sur des machines à C.N. de très grande précision avec finitions par outil diamanté, avec profil recalculé des pistes de coulissement des galets.
- MOYEU en acier allié avec surface de coulissement revêtue de chrome dur rectifié et rodé.
- Galets HTROLL À HAUTE RÉSISTANCE réalisés en CPT avec formule spécifique.

ATTENTION:

vérifier toujours que l'application spécifique pour le véhicule au moment du montage permette à l'entretoise le serrage correct et que l'ensemble moyeux-entretoise, si présent, respecte les dimensions d'origine. L'évolution continue des moteurs présents sur les véhicules peut causer des incompatibilités avec les produits Malossi. Afin d'éviter des dommages nous vous demandons donc de vérifier que le montage peut-être effectué correctement. Nous ne pouvons

être tenu responsables pour les éventuels dommages qui en seraient causés.

Instructions generales de montage

(pag. 103)

- 1) Bien nettoyer la partie extérieure du carter côté transmission sur laquelle on va opérer.
- 2) Déposer le carter côté transmission en veillant à ne pas abîmer ni perdre les douilles de centrage et les vis du carter (**Photo 1a**).
- 3) Dévisser l'écrou de blocage du variateur sur le vilebrequin (**Photo 1b**).
- 4) Enlever complètement tout le groupe variateur d'origine en le retirant du vilebrequin.
- 5) Déposer le groupe d'embrayage arrière si le kit contient un ressort qui remplace le ressort d'origine (**Photo 2**).
- 6) Pour monter le ressort éventuellement présent dans le kit Malossi, il faut dévisser l'écrou de blocage de la bride porte masses d'embrayage (**Photos 3a - 3b**) en faisant attention à la poussée du ressort sous l'embrayage.
- 7) Monter le nouveau ressort fourni avec le kit (**Photo 4**).
- 8) Remonter le groupe d'embrayage. Contrôler l'état d'usure de la courroie ; si elle n'est pas en parfait état, nous conseillons de la remplacer par une de nos courroies Malossi K Belt. Remonter le groupe embrayage avec la courroie dans la demi-poulie mobile et serrer l'écrou de blocage conformément aux indications du constructeur (**Photo 5**).

- 9) Monter les curseurs **3** sur le logement **2**, conformément au schéma de montage du variateur en veillant à les introduire jusqu'à ce qu'ils soient en butée.
- 10) Positionnez les roulements **4** dans la demi-poulie mobile **5** (**Photo 6**).
- 11) Introduire le logement **2** muni de curseurs sur la demi-poulie mobile avec les galets (**Photo 7**).
- 12) Introduire l'entretoise éventuelle **1** sur le vilebrequin.
- 13) Introduire le moyeu **7** dans la demi-poulie mobile et introduire le groupe complet sur le vilebrequin en faisant très attention à ce que les galets ne sortent pas de leurs pistes (**Photo 8**).
- 14) Mettre tout le groupe du variateur en butée, positionner la courroie sur le moyeu. Appliquer la demi-poulie fixe **10** d'origine ou, éventuellement, celle qui est fournie avec le kit, appliquer le petit ventilateur et la rondelle de fixation éventuelle (**Photo 9**).
- 15) Introduire le boulon de blocage et visser avec les doigts (**Photo 9**).
- 16) Desserrer la courroie en la serrant au milieu de manière à ce que lors de la fermeture du boulon du vilebrequin la courroie dentée ne soit pas pincée entre les poulies, ce qui fausse la fermeture de l'ensemble du groupe du variateur (**Photos 9a - 9b**).
- 17) Le boulon sur le vilebrequin qui fixe le variateur doit être serré en respectant le couple indiqué par le constructeur.

- 18) **ATTENTION : LIRE SOIGNEUSEMENT MEME LES INSTRUCTIONS DE MONTAGE SPECIFIQUES POUR CHAQUE VEHICULE, SI FOURNIS.**

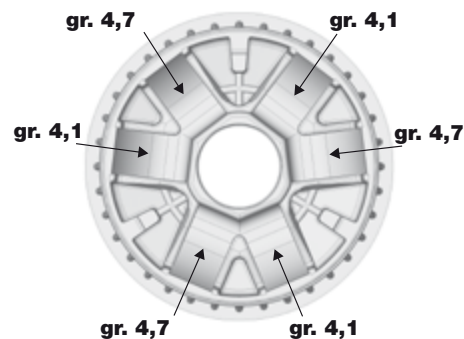
518648

Conseils pour le tarage

Le variateur est fourni avec deux différentes séries des galets pour changer le régime de la curve de change de votre véhicule en réglant à la perfection vitesse et accélération.

- Utilisation **touristique**
n° 6 galets gr. 4,7
- Utilisation **sportive**
n° 3 galets gr. 4,1 + n° 3 galets gr. 4,7 en les plaçant en façon alternative (**Fig. 1**)
- Utilisation **racing**
n° 6 galets gr. 4,1 (**réglage conseillé avec échappement modifié**)

Fig. 1



5112800

Multivar pour Over range (**Fig. 2**)

- Dans le cas des moteurs Minarelli et Yamaha, pour monter le variateur à section surdimensionnée, il faut retirer les composants du système de démarrage électrique situés à l'intérieur du carter de transmission (**Fig. 3 - 4**).
- Montez les curseurs **3** sur le logement **2**, conformément au schéma de montage du Variateur en veillant à les introduire jusqu'à ce qu'ils soient en butée.
- Positionnez les galets **4** dans la demi-poulie mobile **5**.
- Introduisez le logement **2**, complet de curseurs, sur la demi-poulie mobile avec les galets.
- Remplacez l'entretoise d'origine avec celle contenue dans le kit Malossi **1** sur l'arbre moteur (**Fig. 5**).
- Introduisez le moyeu **7** dans la demi-poulie mobile et introduire le groupe complet sur l'arbre moteur en faisant très attention à ce que les galets ne sortent pas de leurs pistes.
- Mettez tout le groupe du variateur en butée (**Fig. 6**), positionnez la courroie sur le moyeu. Montez la demi-poulie fixe **10** fournie avec le kit, le groupe de démarrage et la rondelle.
- Introduisez l'écrou de serrage et visser avec les doigts.
- Détendez la courroie en la serrant au milieu de manière à ce que lors de la fermeture de l'écrou de l'arbre moteur la courroie dentée ne soit pas pincée entre les poulies, ce qui fausse la fermeture de l'ensemble du groupe du variateur.

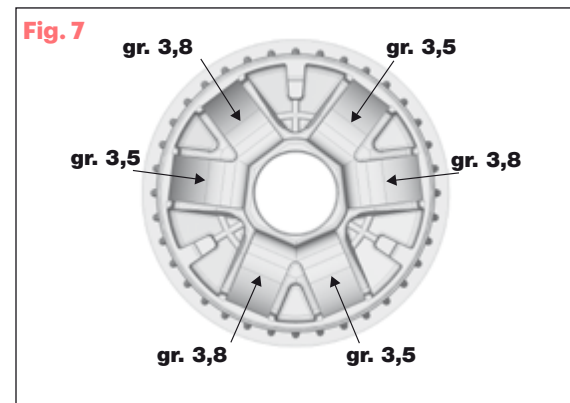
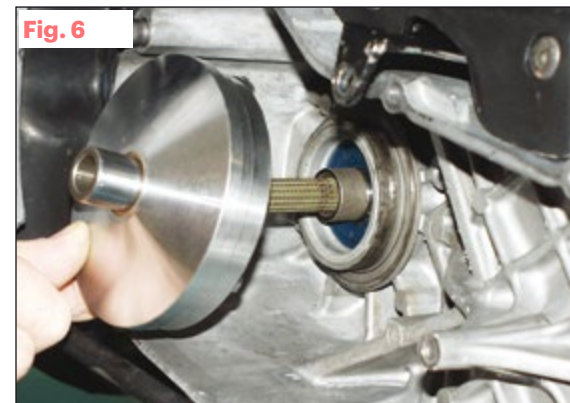
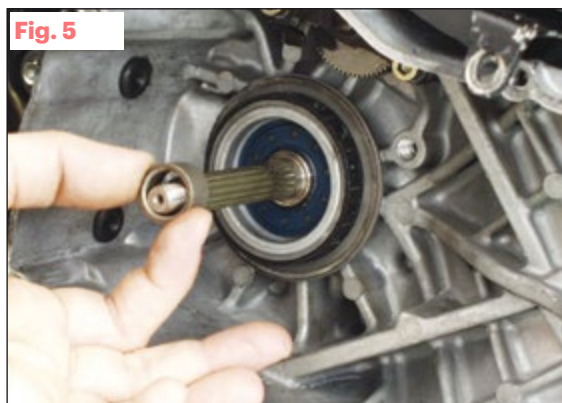
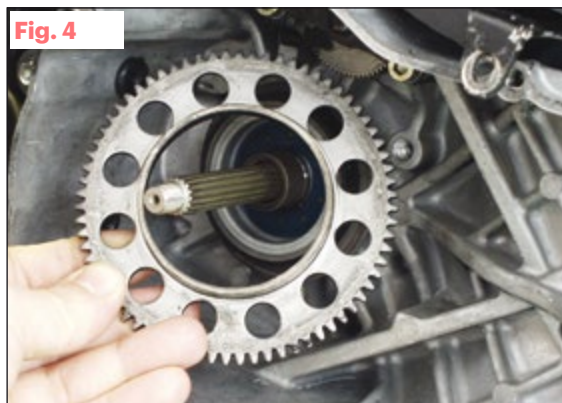
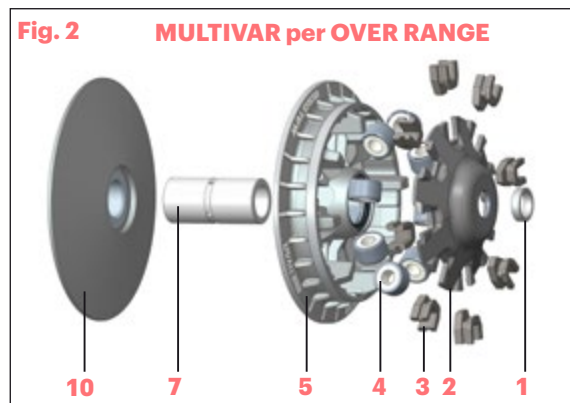
» *suit de 5112800*

- L'écrou sur l'arbre moteur qui fixe le variateur doit être serré en respectant le couple indiqué par le constructeur.
- Complétez le montage en remontant le carter et en serrant toutes les vis du couvercle à 1.1m.kg.

Conseils pour le tarage

Le variateur est fourni avec deux différentes séries des galets pour changer le régime de la curve de change de votre véhicule en réglant à la perfection vitesse et accélération.

- Utilisation **touristique**
n° 6 galets gr. 3,8
- Utilisation **sportive**
n° 3 galets gr. 3,5 + n° 3 galets gr. 3,8 en les plaçant en façon alternative (**Fig. 7**)
- Utilisation **racing**
n° 6 galets gr. 3,5 (**réglage conseillé avec échappement modifié**)



5113161

ATTENTION

Dans les kits embrayage des scooter 50 avec moteur Yamaha/Minarelli: à l'intérieur du ressort de contrast, il ya a deux couveres-poussière en tôle estampée; pour monter le nouveau ressort renforcé Malossi il faut éliminer le couvere-poussière extérieur afin d'éviter des contacts dangereux avec le nouveau ressort.

ATTENTION

Dans Multivar art. 5113161 se trouvent deux entretoises, art. 08 7059B de 2 mm d'épaisseur et art. 0811670B de 5 mm d'épaisseur (Fig. 8).

L'Art. 0811670B, d'épaisseur majeure, ne doit être montée que sur les scooters équipés de Moteurs Minarelli avec carter ventilé construits à partir de l'an 2000, par ex. Malaguti F12 etc., alors que la première, de 2 mm d'épaisseur, doit être montée sur tous les autres modèles de scooters.

Conseils pour le tarage

Le variateur est fourni avec deux différentes séries des galets pour changer le régime de la curve de change de votre vehicule en réglant à la perfection velocity et acceleration.

- Utilisation **touristique**
n° 6 galets gr. 4,7
- Utilisation **sportive**
n° 3 galets gr. 3,9 + n° 3 galets gr. 4,7 en les plaçant en façon alternative (Fig. 9)
- Utilisation **racing**
n° 6 galets gr. 3,9 (**réglage conseillé avec échappement modifié**)

Fig. 8

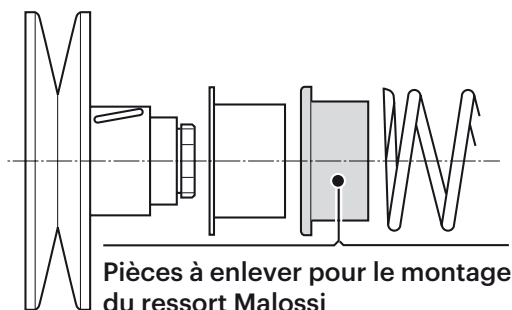
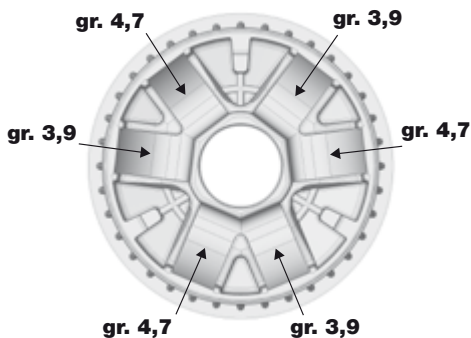


Fig. 9



5114065

Conseils pour le tarage

Le variateur est fourni avec deux différentes séries des galets : une de 9 gr et une de 10 gr pour changer le régime de la curve de change de votre vehicule en réglant à la perfection velocity et acceleration.

- n° 6 galets gr. 9
 - » **HONDA**
@ 125 4t LC
DYLAN 125 4t LC
PANTHEON ie 125 4t LC
PS ie euro 3 125 4t LC
SH - SH Scoopy 125 4t LC
SH I ie 125 4t LC
S-Wing ie euro 3 125 4t LC
 - » **KEEWAY**
LOGIK euro 3 (QJ153MI-2) 125 4t LC
OUTLOOK (QJ153MJ-2) 125 4t LC
- n° 6 galets gr. 10
 - » **BENELLI**
CAFFÈNERO euro 3 (QJ158MJ) 150 4t LC
 - » **HONDA**
@ 150 4t LC
DYLAN 150 4t LC
PANTHEON ie 150 4t LC
PS ie euro 3 150 4t LC
SH - SH Scoopy 150 4t LC
SH I ie 150 4t LC
S-Wing ie euro 3 (KF06E) 150 4t LC
 - » **KEEWAY**
OUTLOOK (QJ158MJ) 150 4t LC

Procéder sur le variateur Malossi en suivant les indications ci-après :

- **La graisse fournie avec le kit doit être mise dans la cannelure interne du moyeu et de l'entretoise (Fig. 10). Le non respect de cette indication entrainera le grippage de l'entretoise et le non fonctionnement du variateur.**
- Introduire le moyeu dans la demi-poulie mobile, en ayant soin de ne pas endommager les bagues.
- Dans le kit est fournie une entretoise en plastique qui doit être utilisée pour insérer le moyeu à l'intérieur de la poulie pour ne pas endommager le bourrage (Fig. 11). Après avoir inséré le moyeu dans l'entretoise, vérifier qu'il n'y a pas d'excédent de graisse sortant du moyeu et si nécessaire dégraisser minutieusement l'ensemble.
- Introduire les galets dans leurs sièges.
- Utiliser la calotte guide rouleaux d'origine et les curseurs d'origine. Dans le cas où cela fus ou excessivement usés ou endommangés, les remplacer avec curseurs d'origine.
- **ATTENTION:** l'insertion de la calotte à l'intérieur de la poulie est légèrement forcé dans la partie de contact avec les rouleaux. Ceci est tout à fait normal et permet de rendre extrêmement silencieux le moteur au ralenti.
- Nettoyer soigneusement et dégraisser la demi-poulie mobile avec un solvant convenable.

ATTENTION: dans le kit il y a une bague de 0,5 mm **9** qui doit être interposé entre la demie-poulie **10** et le moyeu **7** si on veut donner au scooter un

rapport plus court au démarrage, pour favoriser la reprise et rendre votre vehicule plus sportif (Fig. 12).

- L'écrou sur l'arbre moteur qui fixe le variateur doit être serré en respectant le couple indiqué par le constructeur.
- Complétez le montage en remontant le carter et en serrant toutes les vis du couvercle à 1.1m.kg.

Conseils pour le tarage

Le variateur est fourni avec deux différentes séries des galets pour changer le régime de la curve de change de votre vehicule en réglant à la perfection velocity et acceleration.

- Utilisation **touristique**
n° 6 galets gr. 14
- Utilisation **sportive**
n° 3 galets gr. 12 + n° 3 galets gr. 14 en les plaçant en façon alternative (Fig. 13)
- Utilisation **racing**
n° 6 galets gr. 12 (**réglage conseillé avec échappement modifié**)

Fig. 10

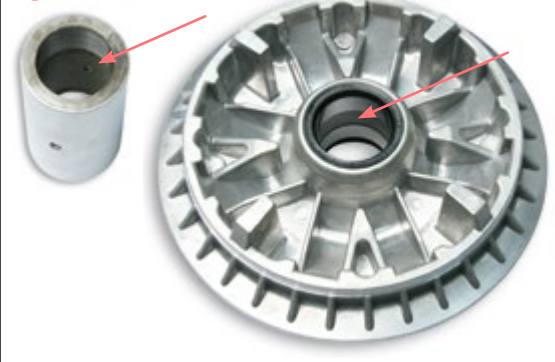


Fig. 11



Fig. 12

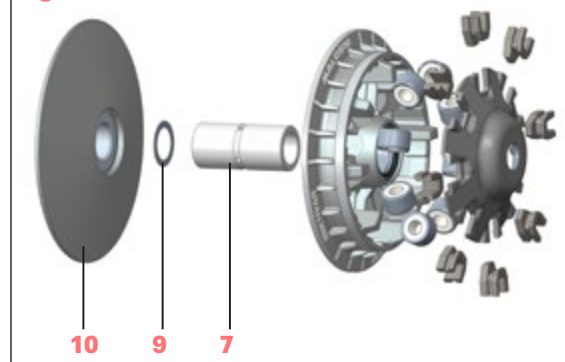
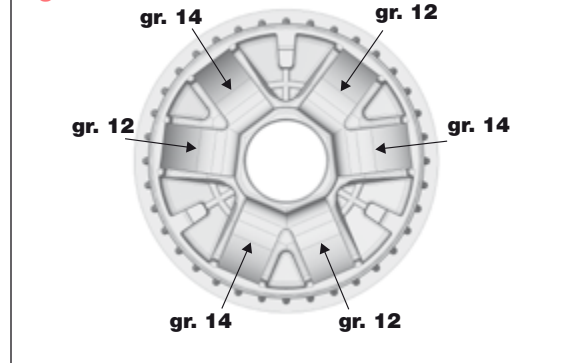


Fig. 13



Multivar pour Over range (Fig. 14)

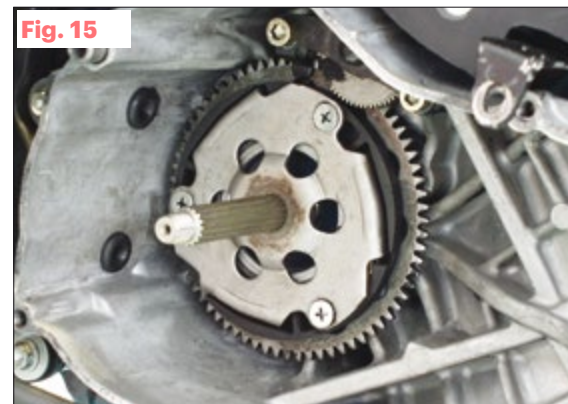
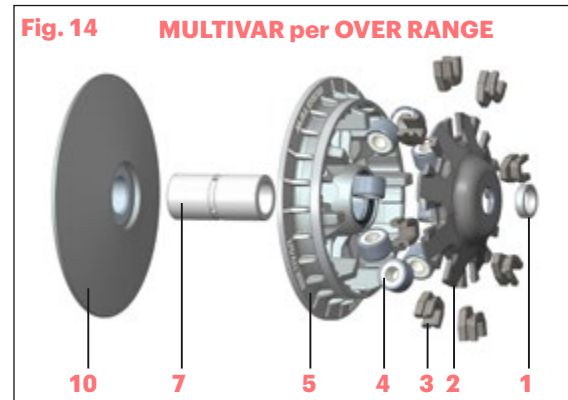
- Dans le cas des moteurs Minarelli et Yamaha, pour monter le variateur à section surdimensionnée, il faut retirer les composants du système de démarrage électrique situés à l'intérieur du carter de transmission (Fig. 15 - 16).
- Eliminer l'anneau en acier **13** positionné sur le carter moteur (Fig. 17).
- Enlever 2 mm sur la couronne externe du carter moteur **14** en vérifiant que la calotte du variateur ne vienne pas toucher le carter (Fig. 18).
- Montez les curseurs **3** sur le logement **2**, conformément au schéma de montage du Variateur en veillant à les introduire jusqu'à ce qu'ils soient en butée.
- Positionnez les galets **4** dans la demi-poulie mobile **5**.
- Introduisez le logement **2**, complet de curseurs, sur la demi-poulie mobile avec les galets.
- Remplacez l'entretoise d'origine avec celle contenue dans le kit Malossi **1** sur l'arbre moteur (Fig. 19).
- Introduisez le moyeu **7** dans la demi-poulie mobile et introduire le groupe complet sur l'arbre moteur en faisant très attention à ce que les galets ne sortent pas de leurs pistes.
- Mettez tout le groupe du variateur en butée (Fig. 20), positionnez la courroie sur le moyeu. Montez la demi-poulie fixe **10** fournie avec le kit, le groupe de démarrage et la rondelle.
- Introduisez l'écrou de serrage et visser avec les doigts.

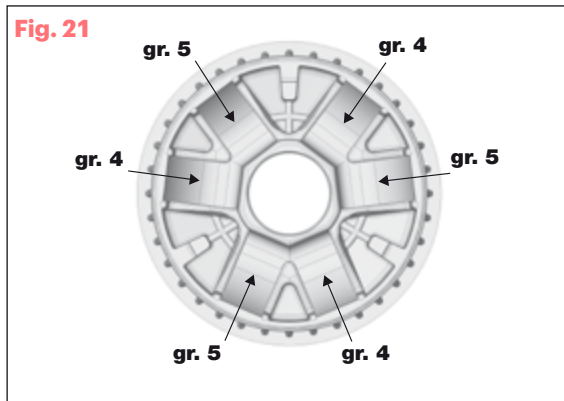
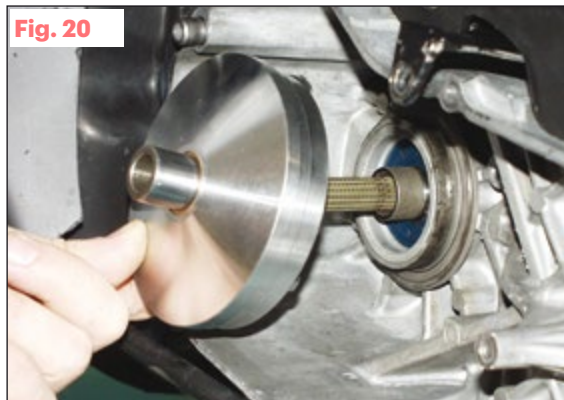
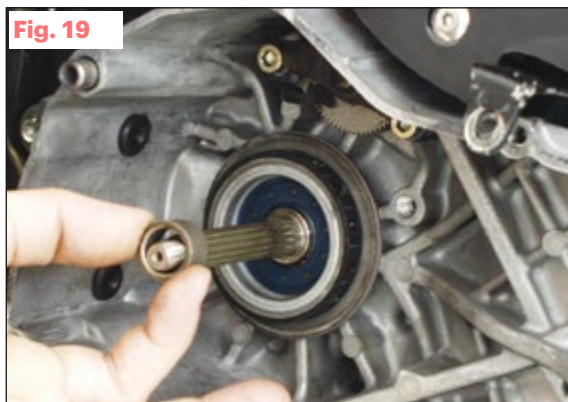
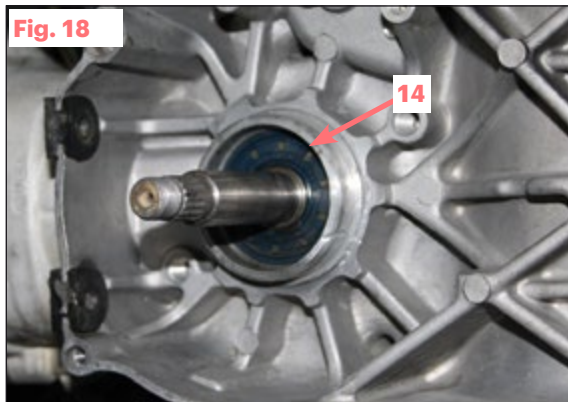
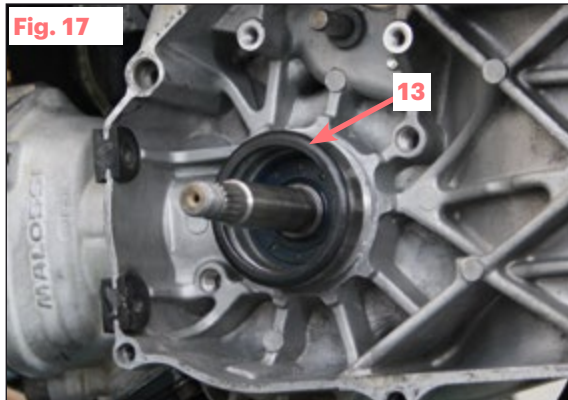
- Détenez la courroie en la serrant au milieu de manière à ce que lors de la fermeture de l'écrou de l'arbre moteur la courroie dentée ne soit pas pincée entre les poulies, ce qui fausse la fermeture de l'ensemble du groupe du variateur.
- L'écrou sur l'arbre moteur qui fixe le variateur doit être serré en respectant le couple indiqué par le constructeur.
- Complétez le montage en remontant le carter et en serrant toutes les vis du couvercle à 1.1m.kg.

Conseils pour le tarage

Le variateur est fourni avec deux différentes séries des galets pour changer le régime de la curve de change de votre véhicule en réglant à la perfection vitesse et accélération.

- Utilisation **touristique**
n° 6 galets gr. 5
- Utilisation **sportive**
n° 3 galets gr. 4 + n° 3 galets gr. 5 en les plaçant en façon alternative (Fig. 21)
- Utilisation **racing**
n° 6 galets gr. 4 (**réglage conseillé avec échappement modifié**)
- Impiego **racing**
n° 6 rulli gr. 4 (**taratura consigliata con scarico modificato**).





5114855

Pour joindre le variateur, désassembler les plastiques dans la zone indiquée par la flèche (Fig. 22) en vous référant à la notice " Usage et maintenance " du véhicule.

- Démontez le carter qui couvre le variateur en desserrant l'attaque arrière du pot.
- Pour élargir les poulies conduites (Fig. 23) utiliser les deux vis hexagonales M6 qui fixent le carter qui couvre le variateur.
- Dévissez l'écrou de serrage du variateur sur le vilebrequin et démontez le variateur d'origine du véhicule.

Procéder sur le variateur Malossi en suivant les indications ci-après:

- **La graisse fournie avec le kit doit être mise dans la cannelure interne du moyeu et de l'entretoise (Fig. 24). Le non respect de cette indication entrainera le grippage de l'entretoise et le non fonctionnement du variateur.**
- Introduire le moyeu dans la demi-poulie mobile, en ayant soin de ne pas endommager les bagues.
- Dans le kit est fournie une entretoise en plastique qui doit être utilisée pour insérer le moyeu à l'intérieur de la poulie pour ne pas endommager le bourrage (Fig. 25). Après avoir inséré le moyeu dans l'entretoise, vérifier qu'il n'y a pas d'excédent de graisse sortant du moyeu et si nécessaire dégraisser minutieusement l'ensemble.
- Introduire les galets dans leurs sièges.

» *suit de 5114855*

- Utiliser la calotte guide rouleaux d'origine et les curseurs d'origine. Dans le cas où cela fus ou excessivement usés ou endommangés, les remplacer avec curseurs d'origine.
- **ATTENTION :** l'insertion de la calotte à l'intérieur de la poulie est légèrement forcé dans la partie de contact avec les rouleaux. Ceci est tout à fait normal et permet de rendre extrêmement silencieux le moteur au ralenti.
- Nettoyer soigneusement et dégraisser la demi-poulie mobile avec un solvant convenable.

Conseils pour le tarage

Le variateur est fourni avec deux différentes séries des galets pour changer le régime de la curve de change de votre vehicule en réglant à la perfection velocity et acceleration.

- Utilisation **touristique**
n° 8 galets gr. 18
- Utilisation **sportive**
n° 4 galets gr. 16 + n° 4 galets gr. 18 en les plaçant en façon alternative (**Fig. 26**)
- Utilisation **racing**
n° 8 galets gr. 16 (**réglage conseillé avec échappement modifié**)

ATTENTION : dans le kit il y a deux bagues de 0,5 mm **9** qui doivent être interposés entre la demi-poulie **10** et le moyeu **7** si on veut donner au scooter un rapport plus court au démarrage, pour favoriser la reprise et rendre votre vehicule plus sportif (**Fig. 27**).

Fig. 22

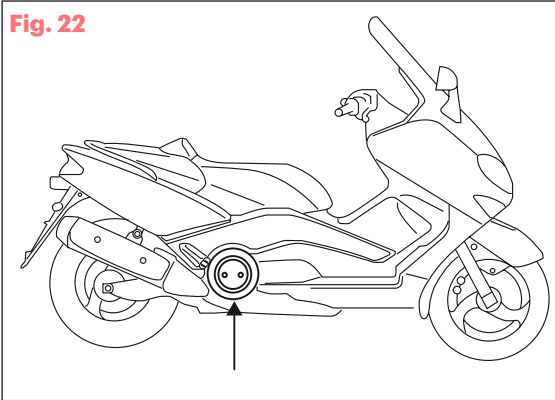


Fig. 23

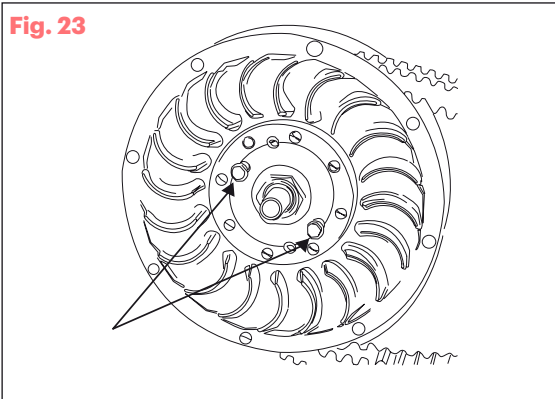


Fig. 24

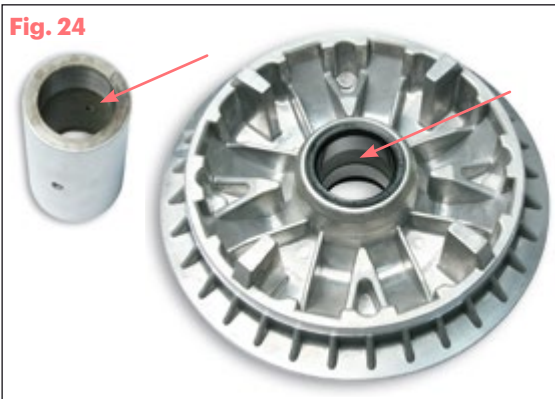


Fig. 25



Fig. 26

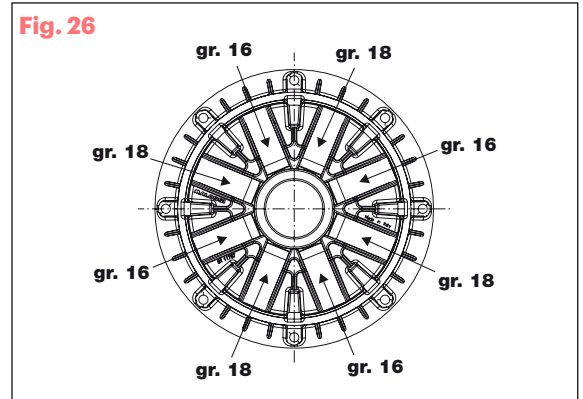
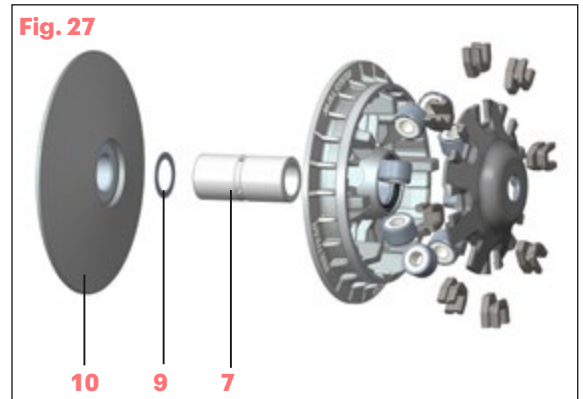


Fig. 27



Conseils pour le tarage

Le variateur est fourni avec deux différentes séries des galets pour changer le régime de la curve de change de votre véhicule en réglant à la perfection vitesse et accélération.

- Utilisation **touristique**
n° 8 galets gr. 24
- Utilisation **sportive**
n° 4 galets gr. 22 + n° 4 galets gr. 24 en les plaçant en façon alternative (**Fig. 28**)
- Utilisation **racing**
n° 8 galets gr. 22 (**réglage conseillé avec échappement modifié**)

ATTENTION VERSIONS A PARTIR DU 2013:

utiliser les curseurs d'origine (et pas ceux inclus dans le kit Malossi)

Procéder sur le variateur Malossi en suivant les indications ci-après :

- **La graisse fournie avec le kit doit être mise dans la cannelure interne du moyeu et de l'entretoise (Fig. 29). Le non respect de cette indication entrainera le grippage de l'entretoise et le non fonctionnement du variateur.**
- Introduire le moyeu dans la demi-poulie mobile, en ayant soin de ne pas endommager les bagues.
- Dans le kit est fournie une entretoise en plastique qui doit être utilisée pour insérer le moyeu à l'intérieur de la poulie pour ne pas endommager le bourrage (**Fig. 30**). Après avoir inséré le moyeu dans l'entretoise, vérifier qu'il n'y a pas d'excédent de graisse

sortant du moyeu et si nécessaire dégraisser minutieusement l'ensemble.

- Introduire les galets dans leurs sièges.
 - Utiliser la calotte guide rouleaux d'origine et les curseurs d'origine. Dans le cas où cela fus ou excessivement usés ou endommangés, les remplacer avec curseurs d'origine.
 - **ATTENTION:** l'insertion de la calotte à l'intérieur de la poulie est légèrement forcé dans la partie de contact avec les rouleaux. Ceci est tout à fait normal et permet de rendre extrêmement silencieux le moteur au ralenti.
 - Nettoyer soigneusement et dégraisser la demi-poulie mobile avec un solvant convenable.
- Conseils pour le tarage

Fig. 28

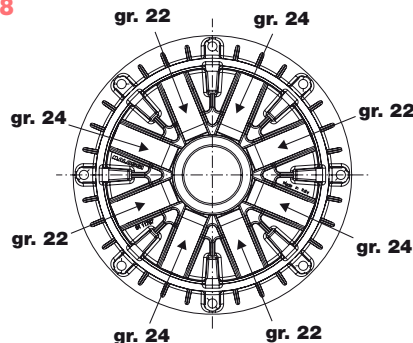


Fig. 29

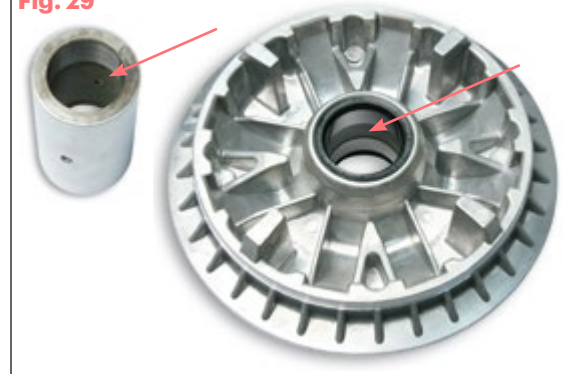


Fig. 30



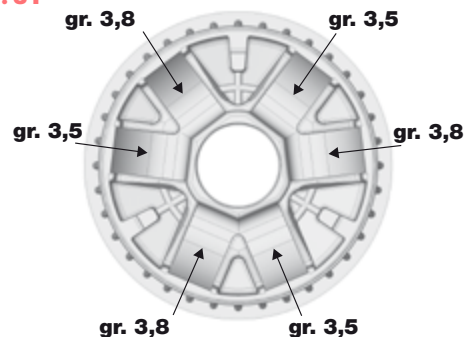
5115823

Conseils pour le tarage

Le variateur est fourni avec deux différentes séries des galets pour changer le régime de la curve de change de votre véhicule en réglant à la perfection vitesse et accélération.

- Utilisation **touristique**
n° 6 galets gr. 3,8
- Utilisation **sportive**
n° 3 galets gr. 3,5 + n° 3 galets gr. 3,8 en les plaçant en façon alternative (**Fig. 31**)
- Utilisation **racing**
n° 6 galets gr. 3,5 (**réglage conseillé avec échappement modifié**)

Fig. 31



5117304

Procéder sur le variateur Malossi en suivant les indications ci-après :

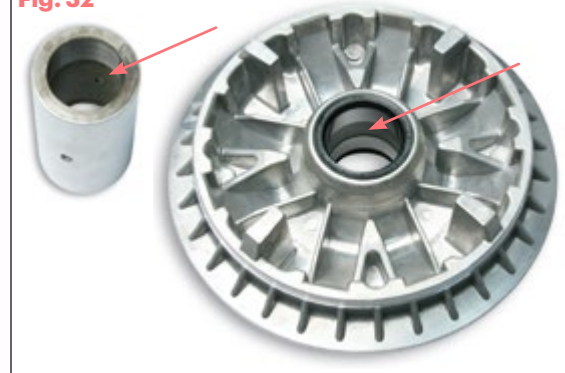
- **La graisse fournie avec le kit doit être mise dans la cannelure interne du moyeu et de l'entretoise (Fig. 32). Le non respect de cette indication entrainera le grippage de l'entretoise et le non fonctionnement du variateur.**
- Introduire le moyeu dans la demi-poulie mobile, en ayant soin de ne pas endommager les bagues.
- Dans le kit est fournie une entretoise en plastique qui doit être utilisée pour insérer le moyeu à l'intérieur de la poulie pour ne pas endommager le bourrage (**Fig. 33**). Après avoir inséré le moyeu dans l'entretoise, vérifier qu'il n'y a pas d'excédent de graisse sortant du moyeu et si nécessaire dégraisser minutieusement l'ensemble.
- Introduire les galets dans leurs sièges.
- Utiliser la calotte guide rouleaux d'origine et les curseurs d'origine. Dans le cas où cela fus ou excessivement usés ou endommangés, les remplacer avec curseurs d'origine.
- **ATTENTION:** l'insertion de la calotte à l'intérieur de la poulie est légèrement forcé dans la partie de contact avec les rouleaux. Ceci est tout à fait normal et permet de rendre extrêmement silencieux le moteur au ralenti.
- Nettoyer soigneusement et dégraisser la demi-poulie mobile avec un solvant convenable.

Conseils pour le tarage

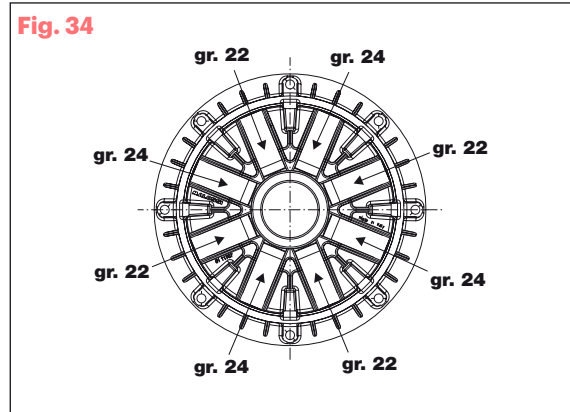
Le variateur est fourni avec deux différentes séries des galets pour changer le régime de la curve de change de votre véhicule en réglant à la perfection vitesse et accélération.

- Utilisation **touristique**
n° 8 galets gr. 24
- Utilisation **sportive**
n° 4 galets gr. 24 + n° 4 galets gr. 22 en les plaçant en façon alternative (**Fig. 34**)
- Utilisation **racing**
n° 8 galets gr. 22 (**réglage conseillé avec échappement modifié**)

Fig. 32



5117867



Procéder sur le variateur Malossi en suivant les indications ci-après :

- **La graisse fournie avec le kit doit être mise dans la cannelure interne du moyeu et de l'entretoise (Fig. 35). Le non respect de cette indication entrainera le grippage de l'entretoise et le non fonctionnement du variateur.**
- Introduire le moyeu dans la demi-poulie mobile, en ayant soin de ne pas endommager les bagues.
- Dans le kit est fournie une entretoise en plastique qui doit être utilisée pour insérer le moyeu à l'intérieur de la poulie pour ne pas endommager le bourrage (Fig. 36). Après avoir inséré le moyeu dans l'entretoise, vérifier qu'il n'y a pas d'excédent de graisse sortant du moyeu et si nécessaire dégraisser minutieusement l'ensemble.
- Introduire les galets dans leurs sièges.
- Utiliser la calotte guide rouleaux d'origine et les curseurs d'origine. Dans le cas où cela fus ou excessivement usés ou endommangés, les remplacer avec curseurs d'origine.
- **ATTENTION:** l'insertion de la calotte à l'intérieur de la poulie est légèrement forcé dans la partie de contact avec les rouleaux. Ceci est tout à fait normal et permet de rendre extrêmement silencieux le moteur au ralenti.
- Nettoyer soigneusement et dégraisser la demi-poulie mobile avec un solvant convenable.

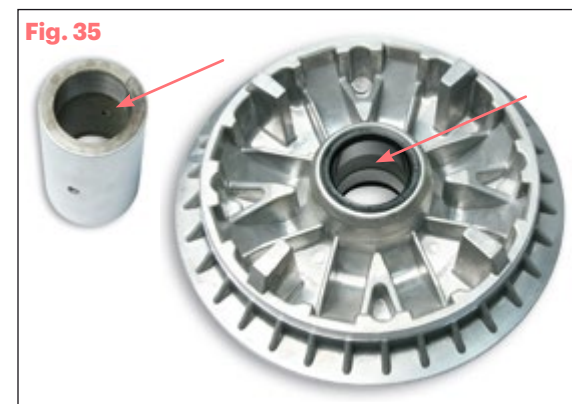
ATTENTION: dans le kit il y a une bague de 0,5 mm **9** qui doit être interposé entre la demie-poulie **10** et le moyeu **7** si on veut donner au scooter un

rapport plus court au démarrage, pour favoriser la reprise et rendre votre vehicule plus sportif. Pour tous les engins ayant ce variateur, il est absolument nécessaire de poser le ressort fourni dans le kit (Fig. 37).

Conseils pour le tarage

Le variateur est fourni avec deux differentes séries des galets pour changer le régime de la curve de change de votre vehicule en réglant à la perfection velocity et acceleration.

- Utilisation **touristique**
n° 8 galets gr. 13
- Utilisation **sportive**
n° 4 galets gr. 13 + n° 4 galets gr. 12 en les plaçant en façon alternative (Fig. 38)
- Utilisation **racing**
n° 8 galets gr. 12 (**réglage conseillé avec échappement modifié**)



5118054 - 5118058

Procéder sur le variateur Malossi en suivant les indications ci-après :

- **La graisse fournie avec le kit doit être mise dans la cannelure interne du moyeu et de l'entretoise (Fig. 39). Le non respect de cette indication entrainera le grippage de l'entretoise et le non fonctionnement du variateur.**

- Introduire le moyeu dans la demi-poulie mobile, en ayant soin de ne pas endommager les bagues.
- Dans le kit est fournie une entretoise en plastique qui doit être utilisée pour insérer le moyeu à l'intérieur de la poulie pour ne pas endommager le bourrage (Fig. 40). Après avoir inséré le moyeu dans l'entretoise, vérifier qu'il n'y a pas d'excédent de graisse sortant du moyeu et si nécessaire dégraisser minutieusement l'ensemble.
- Introduire les galets dans leurs sièges.
- Utiliser la calotte guide rouleaux d'origine et les curseurs d'origine. Dans le cas où cela fus ou excessivement usés ou endommangés, les remplacer avec curseurs d'origine.

- **ATTENTION:** l'insertion de la calotte à l'intérieur de la poulie est légèrement forcé dans la partie de contact avec les rouleaux. Ceci est tout à fait normal et permet de rendre extrêmement silencieux le moteur au ralenti.
- Nettoyer soigneusement et dégraisser la demi-poulie mobile avec un solvant convenable.

ATTENTION: dans le kit il y a une bague de 0,5 mm **9** qui doit être interposé entre la demie-poulie **10** et le moyeu **7** si on veut donner au scooter un

rapport plus court au démarrage, pour favoriser la reprise et rendre votre vehicule plus sportif. Pour tous les engins ayant ce variateur, il est absolument nécessaire de poser le ressort fourni dans le kit (Fig. 41).

NB: art. 5118058 - Pour tous les engins ayant ce variateur, il est absolument nécessaire de poser le ressort fourni dans le kit.

Conseils pour le tarage

Le variateur est fourni avec deux différentes séries des galets pour changer le régime de la curve de change de votre vehicule en réglant à la perfection velocity et acceleration.

- Utilisation **touristique**
n° 8 galets gr. 13
- Utilisation **sportive**
n° 4 galets gr. 13 + n° 4 galets gr. 12 en les plaçant en façon alternative (Fig. 42)
- Utilisation **racinq**
n° 8 galets gr. 12 (**réglage conseillé avec échappement modifié**)

Fig. 36



Fig. 37

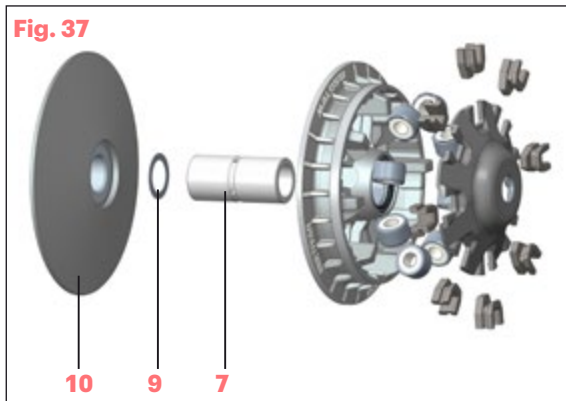


Fig. 38

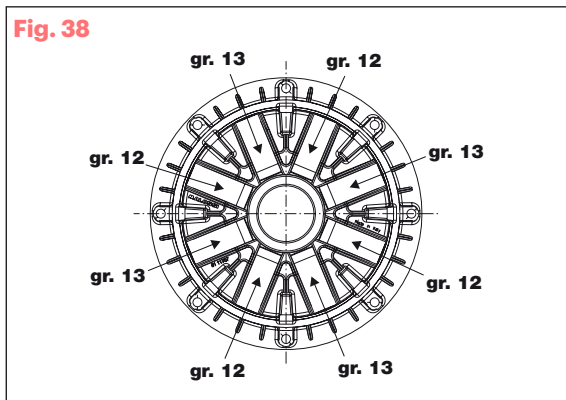
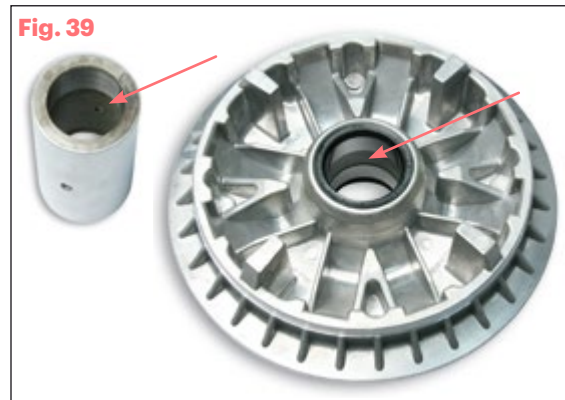
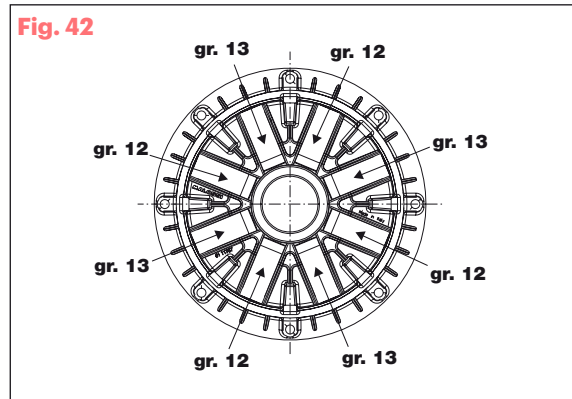
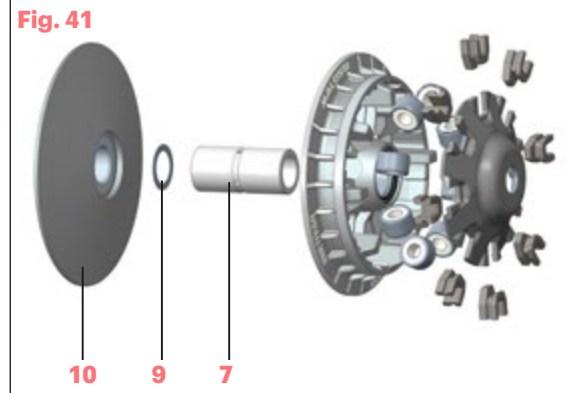


Fig. 39



5118055



Procéder sur le variateur Malossi en suivant les indications ci-après :

- **La graisse fournie avec le kit doit être mise dans la cannelure interne du moyeu et de l'entretoise (Fig. 43). Le non respect de cette indication entrainera le grippage de l'entretoise et le non fonctionnement du variateur.**
- Introduire le moyeu dans la demi-poulie mobile, en ayant soin de ne pas endommager les bagues.
- Dans le kit est fournie une entretoise en plastique qui doit être utilisée pour insérer le moyeu à l'intérieur de la poulie pour ne pas endommager le bourrage (Fig. 44). Après avoir inséré le moyeu dans l'entretoise, vérifier qu'il n'y a pas d'excédent de graisse sortant du moyeu et si nécessaire dégraisser minutieusement l'ensemble.
- Introduire les galets dans leurs sièges.
- Utiliser la calotte guide rouleaux d'origine et les curseurs d'origine. Dans le cas où cela fus ou excessivement usés ou endommangés, les remplacer avec curseurs d'origine.
- **ATTENTION:** l'insertion de la calotte à l'intérieur de la poulie est légèrement forcé dans la partie de contact avec les rouleaux. Ceci est tout à fait normal et permet de rendre extrêmement silencieux le moteur au ralenti.
- Nettoyer soigneusement et dégraisser la demi-poulie mobile avec un solvant convenable.

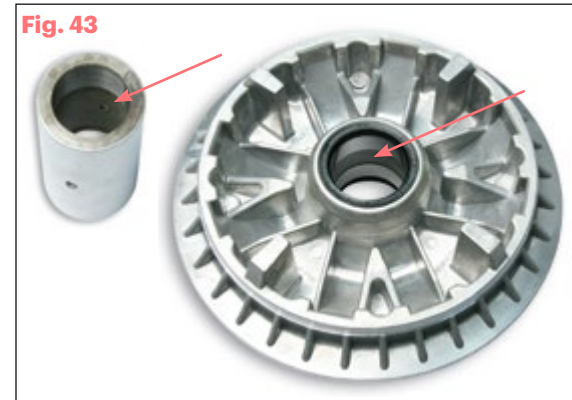
ATTENTION: dans le kit il y a une bague de 0,5 mm 9 qui doit être interposé entre la demie-poulie 10 et le moyeu 7 si on veut donner au scooter un

rapport plus court au démarrage, pour favoriser la reprise et rendre votre vehicule plus sportif (Fig. 45).

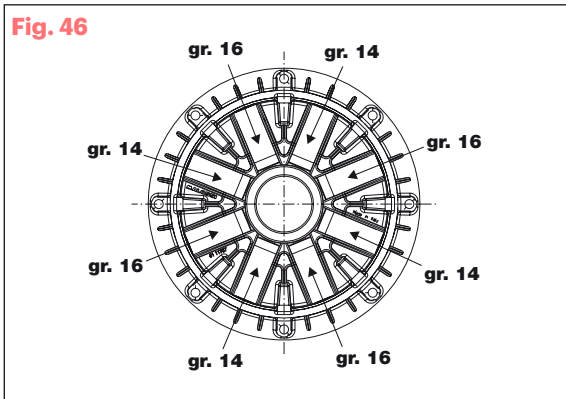
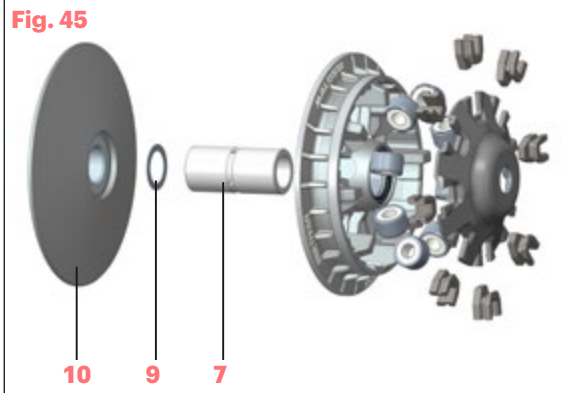
Conseils pour le tarage

Le variateur est fourni avec deux differentes séries des galets pour changer le régime de la curve de change de votre vehicule en réglant à la perfection velocity et acceleration.

- Utilisation **touristique**
n° 8 galets gr. 16
- Utilisation **sportive**
n° 4 galets gr. 16 + n° 4 galets gr. 14 en les plaçant en façon alternative (Fig. 46)
- Utilisation **racinq**
n° 8 galets gr. 14 (**réglage conseillé avec échappement modifié**)



5118238

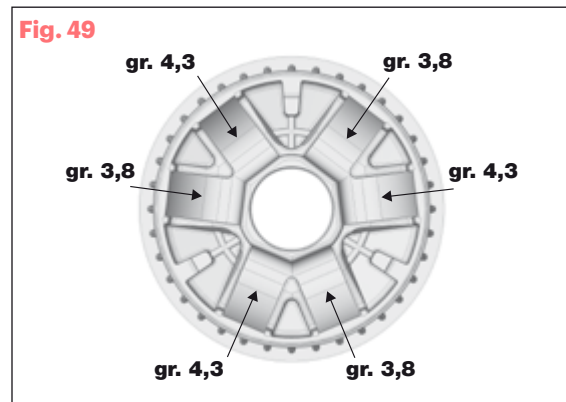


- **La graisse fournie avec le kit doit être mise dans la cannelure interne du moyeu et de l'entretoise (Fig. 47). Le non respect de cette indication entrainera le grippage de l'entretoise et le non fonctionnement du variateur.**
- Introduire le moyeu dans la demi-poulie mobile, en ayant soin de ne pas endommager les bagues.
- Dans le kit est fournie une entretoise en plastique qui doit être utilisée pour insérer le moyeu à l'intérieur de la poulie pour ne pas endommager le bourrage (Fig. 48). Après avoir inséré le moyeu dans l'entretoise, vérifier qu'il n'y a pas d'excédent de graisse sortant du moyeu et si nécessaire dégraisser minutieusement l'ensemble.
- Introduire les galets dans leurs sièges.

Conseils pour le tarage

Le variateur est fourni avec deux différentes séries des galets pour changer le régime de la curve de change de votre véhicule en réglant à la perfection vitesse et accélération.

- Utilisation **touristique**
n° 6 galets gr. 4,3
- Utilisation **sportive**
n° 3 galets gr. 3,8 + n° 3 galets gr. 4,3 en les plaçant en façon alternative (Fig. 49)
- Utilisation **racing**
n° 6 galets gr. 3,8 (**réglage conseillé avec échappement modifié**)



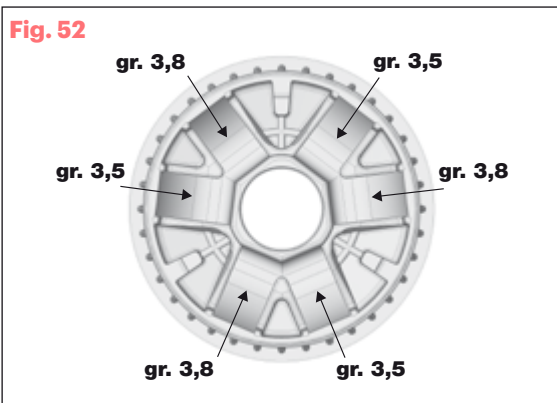
5118660

- **La graisse fournie avec le kit doit être mise dans la cannelure interne du moyeu et de l'entretoise (Fig. 50). Le non respect de cette indication entrainera le grippage de l'entretoise et le non fonctionnement du variateur.**
- Introduire le moyeu dans la demi-poulie mobile, en ayant soin de ne pas endommager les bagues.
- Dans le kit est fournie une entretoise en plastique qui doit être utilisée pour insérer le moyeu à l'intérieur de la poulie pour ne pas endommager le bourrage (Fig. 51). Après avoir inséré le moyeu dans l'entretoise, vérifier qu'il n'y a pas d'excédent de graisse sortant du moyeu et si nécessaire dégraisser minutieusement l'ensemble.
- Introduire les galets dans leurs sièges.

Conseils pour le tarage

Le variateur est fourni avec deux différentes séries des galets pour changer le régime de la curve de change de votre véhicule en réglant à la perfection vitesse et accélération.

- Utilisation **touristique**
n° 6 galets gr. 3,8
- Utilisation **sportive**
n° 3 galets gr. 3,5 + n° 3 galets gr. 3,8 en les plaçant en façon alternative (Fig. 52)
- Utilisation **racing**
n° 6 galets gr. 3,5 (**réglage conseillé avec échappement modifié**)



Procéder sur le variateur Malossi en suivant les indications ci-après :

- **La graisse fournie avec le kit doit être mise dans la cannelure interne du moyeu et de l'entretoise (Fig. 53). Le non respect de cette indication entrainera le grippage de l'entretoise et le non fonctionnement du variateur.**
- Introduire le moyeu dans la demi-poulie mobile, en ayant soin de ne pas endommager les bagues.
- Dans le kit est fournie une entretoise en plastique qui doit être utilisée pour insérer le moyeu à l'intérieur de la poulie pour ne pas endommager le bourrage (Fig. 54). Après avoir inséré le moyeu dans l'entretoise, vérifier qu'il n'y a pas d'excédent de graisse sortant du moyeu et si nécessaire dégraisser minutieusement l'ensemble.
- Introduire les galets dans leurs sièges.
- Utiliser la calotte guide rouleaux d'origine et les curseurs d'origine. Dans le cas où cela fus ou excessivement usés ou endommangés, les remplacer avec curseurs d'origine.
- **ATTENTION:** l'insertion de la calotte à l'intérieur de la poulie est légèrement forcé dans la partie de contact avec les rouleaux. Ceci est tout à fait normal et permet de rendre extrêmement silencieux le moteur au ralenti.
- Nettoyer soigneusement et dégraisser la demi-poulie mobile avec un solvant convenable.

Conseils pour le tarage

Le variateur est fourni avec deux différentes séries des galets pour changer le régime de la curve de change de votre véhicule en réglant à la perfection vitesse et accélération.

- Utilisation **touristique**
n° 6 galets gr. 3,8
- Utilisation **sportive**
n° 3 galets gr. 3,5 + n° 3 galets gr. 3,8 en les plaçant en façon alternative (Fig. 55)
- Utilisation **racing**
n° 6 galets gr. 3,5 (**réglage conseillé avec échappement modifié**)

Fig. 53

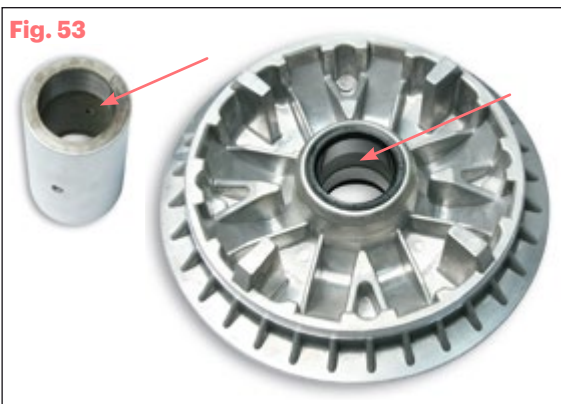
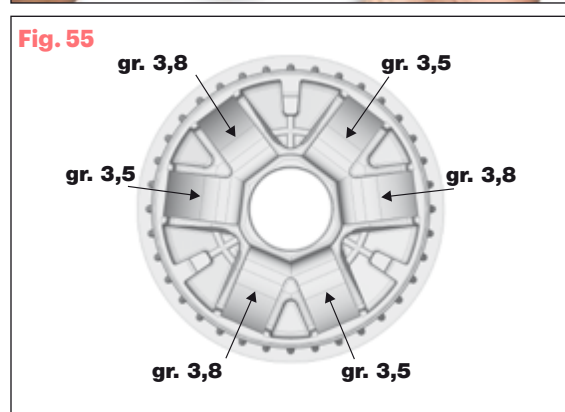


Fig. 54



Fig. 55



CONSEILS UTILES

Indications pour le réglage

Rouleurs

En augmentant le poids des rouleaux on oblige le moteur a travailler avec un nombre de tours plus bas; dans ce cas, il faut avoir un moteur avec beaucoup de couple (puissant a bas régime).

Par contre, en diminuant le poids des rouleaux, on fait travailler le moteur a un régime plus haut; il faut donc un moteur avec moins de couple et beaucoup plus d'allonge (puissance a haut régime).

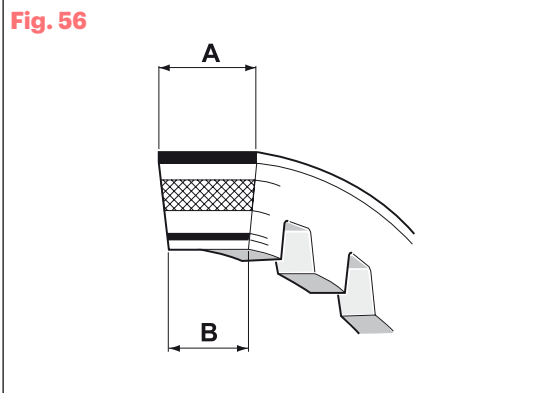
Ressort

Le ressort de contraste permet de donner une charge correcte a la courroie de transmission qui doit etre équilibrée avec la force développée par les masses centrifuges, en relation au type de couple du moteur. S'il y a un glissement de la courroie, il faut monter un ressort avec une charge plus grande, et, ensuite, régler le MULTIVAR. Si, au contraire, on monte un ressort avec une charge trop forte, on consomme beaucoup de puissance du moteur en friction et on détériore rapidement la courroie de transmission et les poulies.

Courroie Multivar

Contrôler la courroie tous **5000 Km**; assurez-vous qu'elle soit de bonne qualité et qu'elle n'ait pas de parties dommagées. Elle ne doit pas etre usée 1,5 mm plus que les mesures des points A et B de la courroie d'origine (Fig. 56). Si vous avez des doutes ou des problèmes remplacez-la avec une courroie renforcée Malossi K Belt que vous

trouverez avec sa référence dans la table de cette notice de montage ou sur les Catalogues Malossi.



Maintenance Multivar

Si l'utilisation de Multivar est pour la compétition, il faut contrôler l'usure des rouleaux et des curseurs tous 1000-1500 Km. Si, il est utilisé sur la route, la vérification peut être effectuée tous 5000-6000 Km.

Le Multivar ne doit pas être lubrifié, sauf le modèles qui sont indiqués dans la notice de montage. S'il est utilisé dans des milieux poussiéreux, le laver souvent avec de dégraissant ou de diluant et le sécher avec de l'air comprimé. Utiliser exclusivement des rouleaux et des réchanges originaux Malossi. Demander toujours des produit conditionnés et achetés avec le marque Malossi.

N.B.: La qualité de la courroie de transmission est très importante pour la durée de celle-ci et du variateur; elle ne doit être ni trop rigide ni trop souple. Cette qualité va déterminer le grip correct sur les poulies aussi bien à froid qu'à

chaud; quand il n'y a pas cette qualité, on a une grande perte de puissance et de prestations.

ATTENTION :
DANS LES VARIATEURS OU IL Y A UNE DOUILLE DE GLISSEMENT EN MATÉRIAU SYNTHÉRISE IL FAUT ABSOLUMENT EVITER QUE LA DOUILLE SOIT A CONTACT AVEC DES SUBSTANCES DÉGRAISSANTES .

NE PAS LUBRIFIER NI NETTOYER LES DOUILLES SYNTHÉRISES AVEC DES DÉGRAISSEURS ET/OU DILUANTS .

POUR LES VARIATEURS QUI NECESSITENT LA LUBRIFICATION UTILISER EXCLUSIVEMENT LA GRAISSE MALOSSI 7.1 MHR GREASE.

NOUS RECOMMANDONS DE CHANGER LA GRAISSE TOUTS LES 20 KM.

Comment lubrifier le variateur ?

Tutorial
ask MALOSSI





HOW MALOSSI WORKS

WIE EINE VARIOMATIK GEBOREN WIRD




MALOSSI

INDEX

Multivar MHR - Allgemeine Anweisungen	p.	65
--	----	----

Spezifische Montageanleitung:

51 8648	p.	66
5112800	p.	66
5113161	p.	68
5114065	p.	68
5114192	p.	69
5114744	p.	70
5114855	p.	71
5115501	p.	73
5115823	p.	74
5117304	p.	74
5117679	p.	70
5117867	p.	75
5118054	p.	76
5118055	p.	77
5118058	p.	76
5118238	p.	78
5118660	p.	79
5118678	p.	80
Allgemeine nützliche hinweise	p.	81

WICHTIG

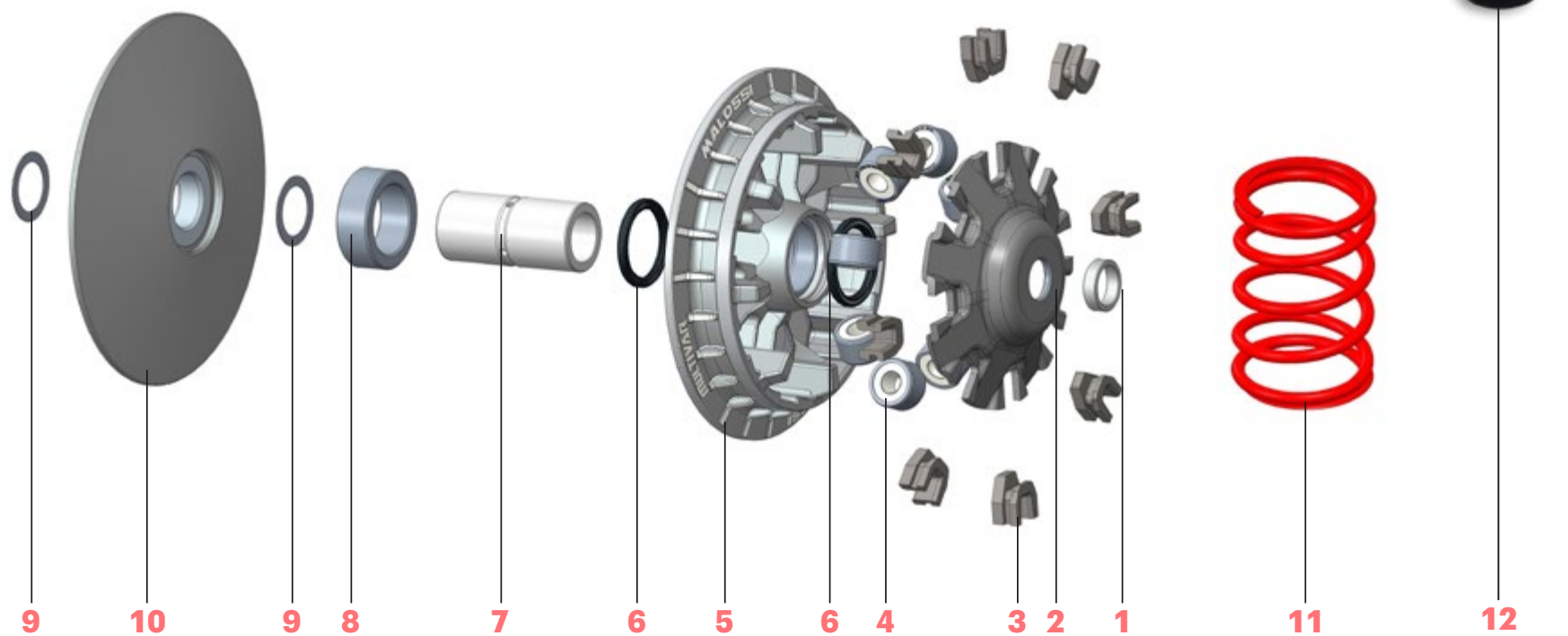
In dieser Anleitung finden Sie:

- allgemeine Anweisungen
- spezifische Anweisungen für bestimmte Produktcodes

Wenn Sie Ihren Produktcode im INDEX finden können, befolgen Sie bitte die Anweisungen sorgfältig.

Wenn Sie ihn nicht finden, bedeutet das, dass es keine besonderen Spezifikationen gibt: Befolgen Sie einfach die allgemeinen Anweisungen.

Gute Arbeit!



MULTIVAR MHR - ALLGEMEINE ANWEISUNGEN

ACHTUNG:

Multivar wird komplett geliefert; es ist nicht erforderlich, Abdeckungen oder andere Teile von anderen Variatoren zu montieren. Die Abdeckungen der Originalvariatoren sollen abdichten. Multivar arbeitet ohne Fett. Die beweglichen Teile sind selbstschmierend. Deshalb benötigt Multivar keine Abdeckung.

Technische eigenschaften

- HALBRIEMENSCHLEIBE aus Silizium-Aluminiumlegierung mit Präzisions-NC-Maschinen gefertigt und Diamanten-Fetigbearbeitung. Neu kalküliertes Profil der Rollenlaufrihre.
- NABE aus legiertem Stahl und Gleitoberfläche mit einer Auflage aus hartem, geschliffenem und geläppter Chrom.
- HOCHFESTE KALIBRIERTE HTROLL-ROLLEN aus einer spezifischen CPT-Formel gefertigt.

ACHTUNG:

Es ist zwingend notwendig, dass während des Einbaus die richtigen Komponenten verwendet werden. Die Variator Mutter muss fest sitzen und die gesamte Variomatikeinheit muss dieselben Gesamtmaße haben, wie die Originale. Durch die häufigen Veränderungen im Aufbau der Motoren, kann es sein, dass MALOSSl Produkte auch in andere Modelle passen. Um Schäden an dem Fahrzeug zu vermeiden, muss sicher gestellt sein, dass der Einbau korrekt erfolgt ist. Wir sind nicht für Schäden jeglicher Art an dem Fahrzeug verantwortlich.

Allgemeine Montageanleitungen (Seite 51)

- 1) Die Außenoberfläche des Gehäuses auf der Getriebeseite gründlich reinigen.
- 2) Das Gehäuse auf der Getriebeseite abmontieren. Achten Sie darauf, die Zentrierbuchsen und die dazugehörigen Schrauben nicht zu beschädigen oder zu verlieren (**Bild 1a**).
- 3) Die Befestigungsschraube des Drehwändlers auf der Kurbelwelle ausschrauben (**Bild 1b**).
- 4) Die Original-Drehwandlergruppe aus der Kurbelwelle vorsichtig herausnehmen.
- 5) Die hintere Kupplungsgruppe abmontieren, falls im Kit die Feder enthalten ist, die zum Ersatz der Original-Feder dienen soll (**Bild 2**).
- 6) Um die Feder, die im Malossi-Kit enthalten ist, einzubauen die Befestigungsmutter des Kupplungsbacke-Halteflansches (**Bilder 3a - 3b**) ausschrauben und dabei auf den Druck der unterhalb der Kupplung befindlichen Feder achten.
- 7) Die neue im Kit enthaltene Feder einsetzen (**Bild 4**).
- 8) Die Kupplungsgruppe wieder zusammenbauen. Den Zustand des Riemens kontrollieren. Falls der Riemen verschlissen ist empfehlen wir diesen mit einem Malossi K Belt auszutauschen. Die Kupplungsgruppe einbauen, den Riemen um die Halbriemenscheibe legen und die Befestigungsschraube gemäß den Angaben des Herstellers festziehen (**Bild 5**).
- 9) Die Gleiter **3** in die Kalotte **2** bis zum Anschlag einführen. Beachten Sie dabei die Anleitungen zur Montage des Drehwändlers.
- 10) Legen Sie die Rollengewichte **4** in die bewegliche Riemenscheibenhälfte **5** (**Bild 6**).
- 11) Die Kalotte **2** mit den Gleitern über die bewegliche Halbriemenscheibe mit den Rollen einsetzen (**Bild 7**).
- 12) Das Entfernungsstück **1** in die Kurbelwelle einfügen.
- 13) Die Nabe **7** in die bewegliche Halbriemenscheibe einfügen und die komplette Gruppe vorsichtig auf die Kurbelwelle montieren. Darauf achten, daß die Rollen nicht aus den Bahnen herausspringen (**Bild 8**).
- 14) Die komplette Drehwandlergruppe bis zum Anschlag führen, den Riemen auf die Nabe positionieren. Die ursprüngliche bzw. die im Kit ggf. mitgelieferte feste Halbriemenscheibe **10** einbauen. Das Lüfterrad und die Befestigungsscheibe einsetzen (**Bild 9**).
- 15) Die Befestigungsmutter einsetzen und mit den Fingern zuschrauben (**Bild 9**).
- 16) Den Riemen lockern und in der Mitte blockieren so, daß beim Zuschrauben der Mutter auf der Kurbelwelle der Zahnriemen nicht zwischen den Riemenscheiben gequetscht wird, was die falsche Schließung der gesamten Drehwandlergruppe bedingen würde (**Bilder 9a - 9b**).
- 17) Die Mutter auf der Kurbelwelle, die den Drehwandler befestigt, gemäß dem vom

Hersteller angegebenen Anzugsmoment festziehen.

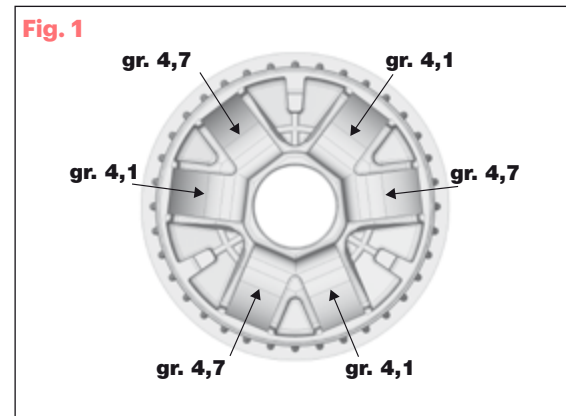
- 18) **ACHTUNG: LESEN SIE DIE FÜR JEDES KRAFTRAD SPEZIFISCHE MONTAGEANWEISUNG VORSICHTIG DURCH, FALLS VORGESEHEN.**

518648

Einstellungsempfehlungen

Der Drehzahlwandler wird mit zwei unterschiedlichen Rollenserien geliefert; damit kann die Schaltdrehzahlkurve Ihres Rollers variiert werden, um eine perfekte Einstellung von Geschwindigkeit und Beschleunigung zu ermöglichen.

- **Tourismus**
6 Rollen zu 4,7 g
- **Sport**
3 Rollen zu 4,1 g + 3 Rollen zu 4,7 g abwechselnd eingesetzt (**Fig. 1**)
- **Racing**
6 Rollen zu 4,1 g (**empfohlene Eichung mit modifiziertem Auspuff**)



5112800

Multivar für Over range (**Fig. 2**)

- Um auf die Minarelli- und Yamaha-Motore den Drehwandler mit vergrößertem Querschnitt einzubauen ist es notwendig die im Innern des Antriebsgehäuses befindlichen Bestandteile der E-Starter-Gruppe zu entfernen (**Fig. 3 - 4**).
- Die Gleiter **3** in die Kalotte **2** bis zum Anschlag einführen. Beachten Sie dabei die Anleitungen zur Montage des Drehwandlers.
- Die Rollen **4** in die bewegliche Halbbriemenscheibe **5** einlegen.
- Die Kalotte **2** mit den Gleitern über die bewegliche Halbbriemenscheibe mit den Rollen einsetzen.
- Ersetzen Sie die original Distanzscheibe gegen die im Kit enthaltene von Malossi **1** und setzen Sie diese auf die Kurbelwelle (**Fig. 5**).
- Die Nabe **7** in die bewegliche Halbbriemenscheibe einfügen und die komplette Gruppe vorsichtig auf die Kurbelwelle montieren. Darauf achten, daß die Rollen nicht aus den Bahnen herauspringen.
- Die komplette Drehwandlergruppe bis zum Anschlag führen (**Fig. 6**), den Riemen auf die Nabe positionieren. Montieren Sie die im Kit mitgelieferte feste Riemenscheibe **10**, die Startereinheit und die Unterlegscheibe.
- Die Befestigungsmutter einfügen und mit den Fingern zuschrauben.
- Den Riemen lockern und in die Mitte blockieren so, daß beim Zuschrauben der Mutter auf der Kurbelwelle der Zahnriemen nicht zwischen den Riemenscheiben gequetscht wird,

» folgt 5112800

was die falsche Schließung der gesamten Drehwandlergruppe bedingen würde.

- Die Mutter auf der Kurbelwelle, die den Drehwandler befestigt, gemäß dem vom Hersteller angegebenen Anzugs-Drehmoment festziehen.
- Zum Schluss das Gehäuse wieder einbauen und alle Schrauben des Deckels bei kgm. 1,1 festzuschrauben.

Einstellungsempfehlungen

Der Drehzahlwandler wird mit zwei unterschiedlichen Rollenserien geliefert; damit kann die Schaltdrehzahlkurve Ihres Rollers variiert werden, um eine perfekte Einstellung von Geschwindigkeit und Beschleunigung zu ermöglichen.

• **Tourismus**

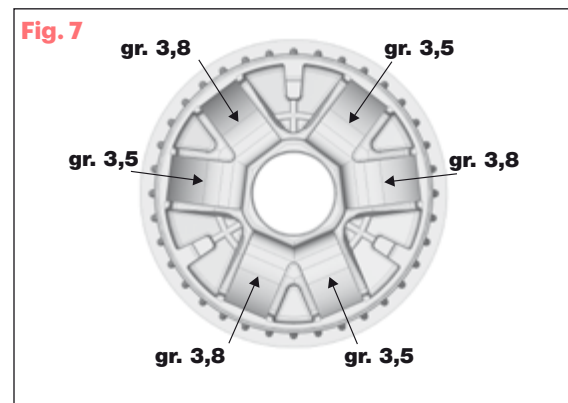
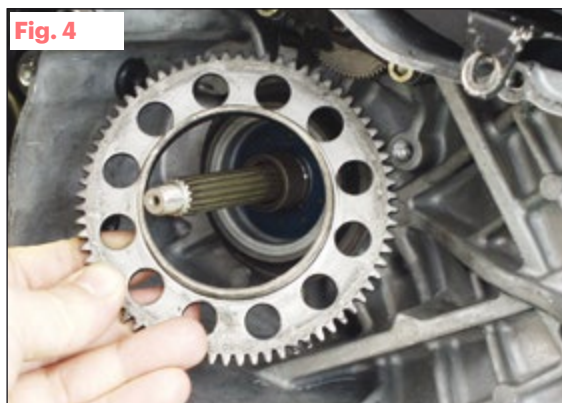
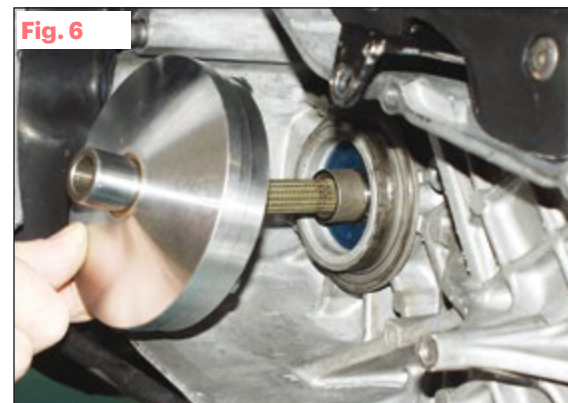
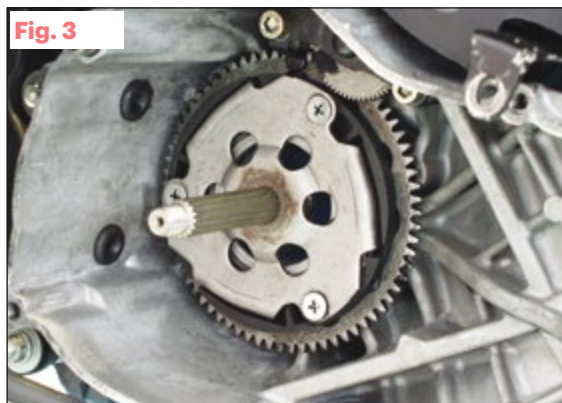
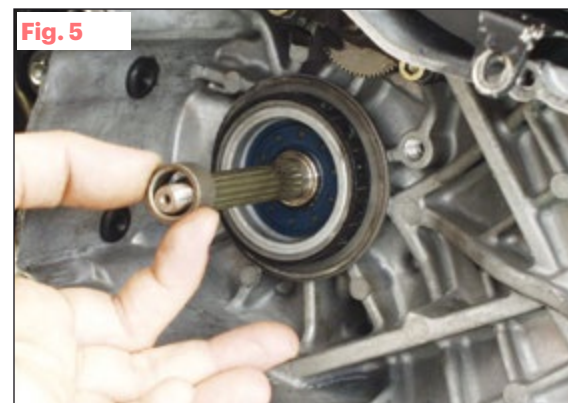
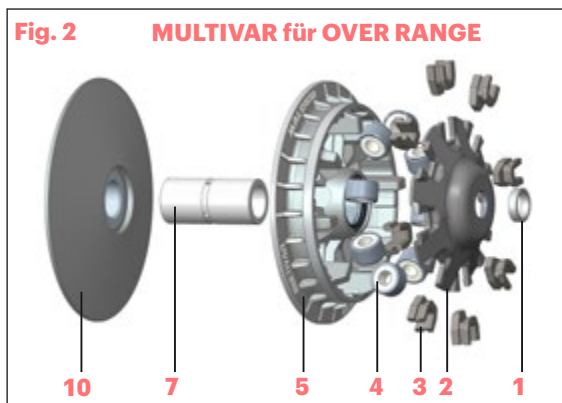
6 Rollen zu 3,8 g

• **Sport**

3 Rollen zu 3,5 g + 3 Rollen zu 3,8 g
abwechselnd eingesetzt (**Fig. 7**)

• **Racing**

6 Rollen zu 3,5 g (**empfohlene Eichung mit modifiziertem Auspuff**)



5113161

ACHTUNG:

Im Kupplungskit Yamaha/Minarelli 50: sind zwei Straubabdeckungen enthalten. Um die neue verstärkte Feder zu montieren, ist es erforderlich, die äußere Abdeckung zu entfernen, um eine einwandfreie Funktion der neuen Feder zu gewährleisten.

ACHTUNG

In Multivar Art. 5113161 sind zwei Distanzbuchse enthalten, Art. 08 7059B mit 2 mm Dicke und Art. 0811670B mit 5 mm Dicke (Fig. 8).

Art. 0811670B, dickere Distanzbuchse darf nur bei Skootern mit Minarelli-Motoren mit ventiliertem Gehäuse, ab Baujahr 2000 montiert werden, z.B. Malaguti F12 usw., während das erste Distanzbuchse, mit 2 mm Dicke, bei allen anderen Skooter-Modellen zu montieren ist.

Einstellungsempfehlungen

Der Drehzahlwandler wird mit zwei unterschiedlichen Rollenserien geliefert; damit kann die Schaltdrehzahlkurve Ihres Rollers variiert werden, um eine perfekte Einstellung von Geschwindigkeit und Beschleunigung zu ermöglichen.

• Tourismus

6 Rollen zu 4,7 g

• Sport

3 Rollen zu 3,9 g + 3 Rollen zu 4,7 g abwechselnd eingesetzt (Fig. 9)

• Racing

6 Rollen zu 3,9 g (empfohlene Eichung mit modifiziertem Auspuff)

Fig. 8

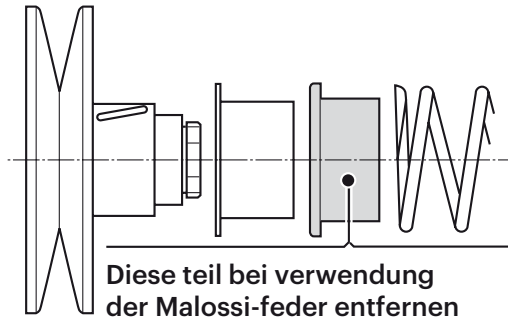
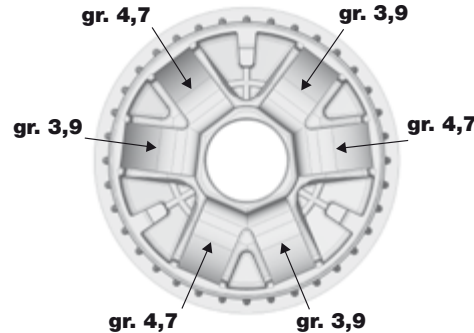


Fig. 9



5114065

Einstellungsempfehlungen

Der Drehzahlwandler wird mit zwei unterschiedlichen Rollenserien geliefert: eine zu 9 g und eine zu 10 g; damit kann die Schaltdrehzahlkurve Ihres Rollers variiert werden, um eine perfekte Einstellung von Geschwindigkeit und Beschleunigung zu ermöglichen.

• n° 6 Rollen gr. 9

» HONDA

@ 125 4t LC
DYLAN 125 4t LC
PANTHEON ie 125 4t LC
PS ie euro 3 125 4t LC
SH - SH Scoopy 125 4t LC
SH I ie 125 4t LC
S-Wing ie euro 3 125 4t LC

» KEEWAY

LOGIK euro 3 (QJ153MI-2) 125 4t LC
OUTLOOK (QJ153MJ-2) 125 4t LC

• n° 6 Rollen gr. 10

» BENELLI

CAFFÈNERO euro 3 (QJ158MJ) 150 4t LC

» HONDA

@ 150 4t LC
DYLAN 150 4t LC
PANTHEON ie 150 4t LC
PS ie euro 3 150 4t LC
SH - SH Scoopy 150 4t LC
SH I ie 150 4t LC
S-Wing ie euro 3 (KF06E) 150 4t LC

» KEEWAY

OUTLOOK (QJ158MJ) 150 4t LC

Am Malossi-Drehzahlwandler folgende Eingriffe vornehmen:

- **Das im Kit ausgestatteten Schmierfett muß in die Rille der Nabe und der Büchse eingeführt werden (Fig. 10). Wenn der oben erwähnte Hinweis nicht beachtet wird, kann man den Kolbenfresser verursachen.**
- Die Nabe ohne Beschädigung der Öldichtungsringe in die Drehzahlwandlerplatte einführen.
- Im Kit wird eine Büchse aus Plastik ausgestattet, die dazu dient, die Nabe in die Riemenscheibe einzusetzen, ohne den Wellendichtring zu schaden (Fig. 11). Nachdem die Nabe in die Büchse eingesetzt wurde, prüfen Sie daß es kein Fett ausströmt und, wenn notwendig, entfetten Sie sorgfältig die umgebenden Teile.
- Die Rollen in ihren Sitzen einlegen.
- Die Original-Rollenführungskappe und die Originalgleiter verwenden. Falls letztere stark abgenutzt oder beschädigt sind, sind sie durch Originalgleiter zu ersetzen.
- **ACHTUNG:** die Einfügung der Kalotte in die Riemenscheibe ist leicht gezwungen, wo sie mit den Rollen in Berührung kommt. Das ist absichtlich und erlaubt, den Motor sehr leise bei mindester Drehzahl zu machen.
- Die Riemenscheibe sorgfältig reinigen und mit geeignetem Entfettungsmittel entfetten.

ACHTUNG: Im Kit ist eine 0.5 mm **9** starke Distanzscheibe enthalten. Diese muss zwischen Riemenscheibenhälfte **10** und Nabe **7** eingesetzt werden, um eine kürzere Anfahrübersetzung zu

haben. Das verbessert die Beschleunigung und den sportlichen Charakter des Fahrzeugs (Fig. 12).

Einstellungsempfehlungen

Der Drehzahlwandler wird mit zwei unterschiedlichen Rollenserien geliefert; damit kann die Schaltdrehzahlkurve Ihres Rollers variiert werden, um eine perfekte Einstellung von Geschwindigkeit und Beschleunigung zu ermöglichen.

- **Tourismus**
6 Rollen zu 14 g
- **Sport**
3 Rollen zu 12 g + 3 Rollen zu 14 g abwechselnd eingesetzt (Fig. 13)
- **Racing**
6 Rollen zu 12 g (**empfohlene Eichung mit modifiziertem Auspuff**)



Fig. 10



Fig. 11

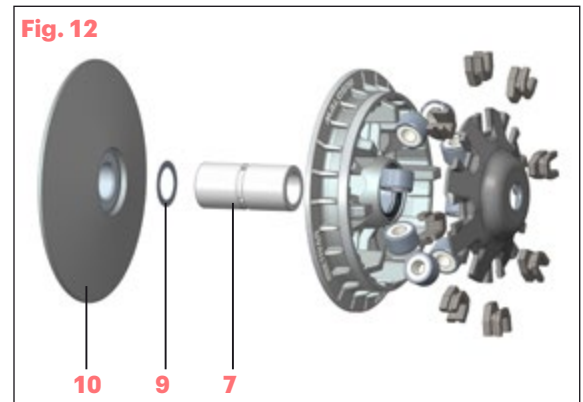


Fig. 12

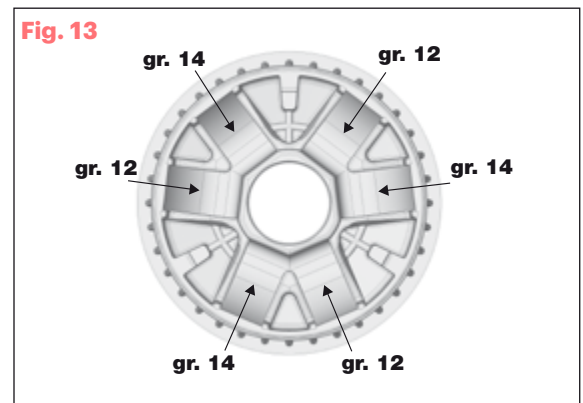


Fig. 13

Multivar für Over range (Fig. 14)

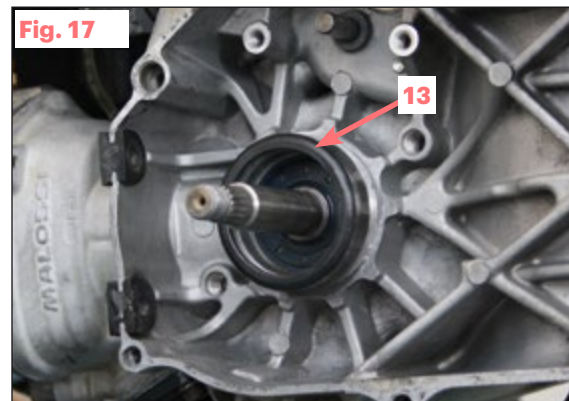
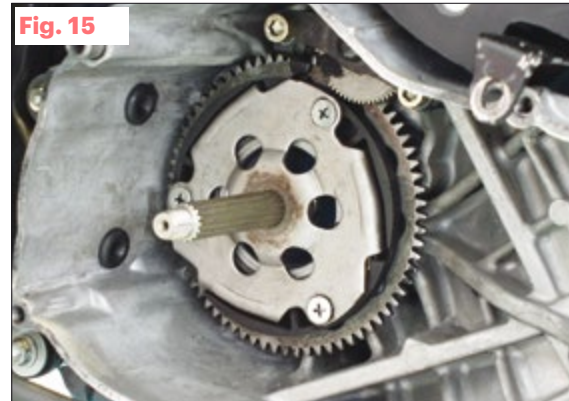
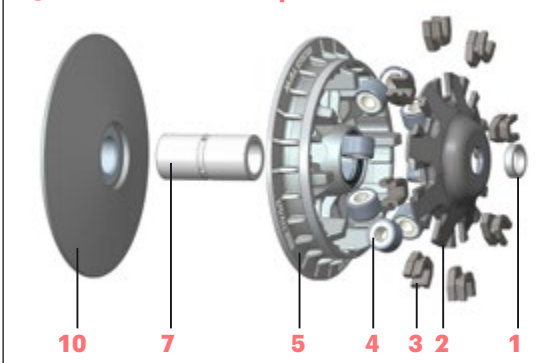
- Um auf die Minarelli- und Yamaha-Motore den Drehwandler mit vergrößertem Querschnitt einzubauen ist es notwendig die im Innern des Antriebsgehäuses befindlichen Bestandteile der E-Starter-Gruppe zu entfernen (Fig. 15 - 16).
- Demontieren Sie die Stahl-Anlaufscheibe 13 auf dem Motorgehäuse (Fig. 17).
- Zur Einwandfreien Montage des Variators muss am Motorgehäuse (Fig. 18) 2 mm vom Gussmaterial abgedreht werden 14.
- Die Gleiter 3 in die Kalotte 2 bis zum Anschlag einführen. Beachten Sie dabei die Anleitungen zur Montage des Drehwandlers.
- Die Rollen 4 in die bewegliche Halbriemenscheibe 5 einlegen.
- Die Kalotte 2 mit den Gleitern über die bewegliche Halbriemenscheibe mit den Rollen einsetzen.
- Ersetzen Sie die original Distanzscheibe gegen die im Kit enthaltene von Malossi 1 und setzen Sie diese auf die Kurbelwelle (Fig. 19).
- Die Nabe 7 in die bewegliche Halbriemenscheibe einfügen und die komplette Gruppe vorsichtig auf die Kurbelwelle montieren. Darauf achten, daß die Rollen nicht aus den Bahnen herauspringen.
- Die komplette Drehwandlergruppe bis zum Anschlag führen (Fig. 20), den Riemen auf die Nabe positionieren. Montieren Sie die im Kit mitgelieferte feste Riemenscheibe 10, die Startereinheit und die Unterlegscheibe.
- Die Befestigungsmutter einfügen und mit den Fingern zuschrauben.

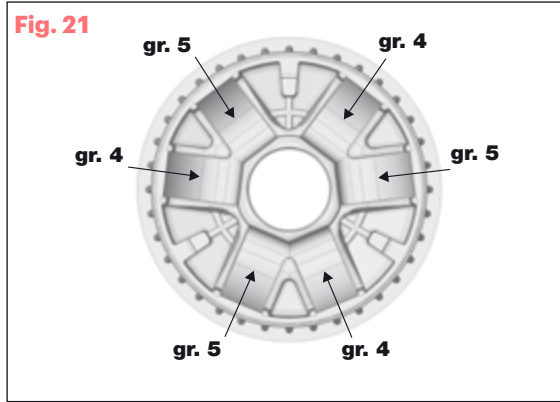
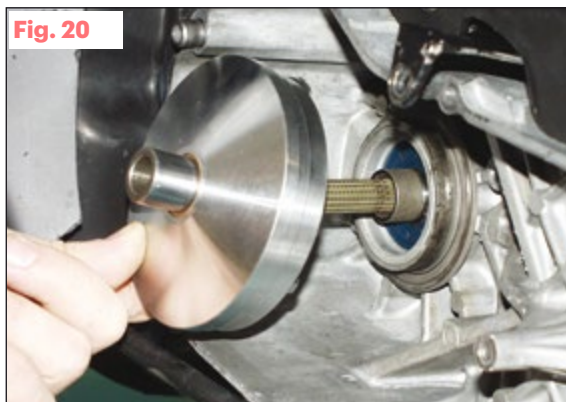
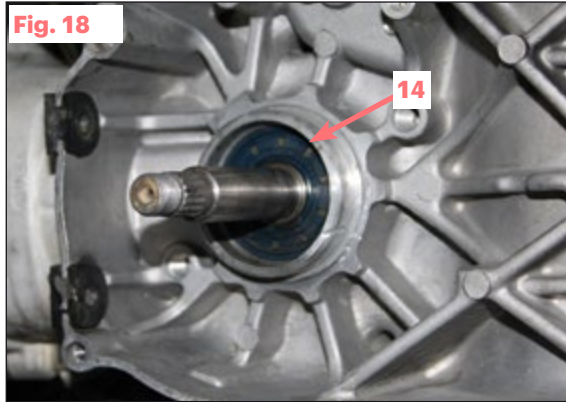
Einstellungsempfehlungen

Der Drehzahlwandler wird mit zwei unterschiedlichen Rollenserien geliefert; damit kann die Schaltdrehzahlkurve Ihres Rollers variiert werden, um eine perfekte Einstellung von Geschwindigkeit und Beschleunigung zu ermöglichen.

- **Tourismus**
6 Rollen zu 5 g
- **Sport**
3 Rollen zu 4 g + 3 Rollen zu 5 g abwechselnd eingesetzt (Fig. 21)
- **Racing**
6 Rollen zu 4 g (**empfohlene Eichung mit modifiziertem Auspuff**)

Fig. 14 MULTIVAR per OVER RANGE





5114855

Um zum Drehzahlwandler zu gelangen, die in **(Fig. 22)** mit Pfeil angezeigten Kunststoffteile bezugnehmend auf die „Bedienungs- und Wartungsanleitung“ entfernen.

- Durch Lockern der hinteren Auspuffhalterung das Drehzahlwandlergehäuse abnehmen.
- Anhand der zwei Sechskantschrauben M6 des Drehzahlwandlergehäuses die angetriebenen Riemenscheiben **(Fig. 23)** erweitern.
- Die Mutter des Drehzahlwandler auf der Antriebswelle abschrauben und den Originaldrehzahlwandler aus dem Fahrzeug ausbauen.

Am Malossi-Drehzahlwandler folgende Eingriffe vornehmen:

- **Das im Kit ausgestatteten Schmierfett muß in die Rille der Nabe und der Büchse eingeführt werden (Fig. 24). Wenn der oben erwähnte Hinweis nicht beachtet wird, kann man den Kolbenfresser verursachen.**
- Die Nabe ohne Beschädigung der Öldichtungsringe in die Drehzahlwandlerplatte einführen.
- Im Kit wird eine Büchse aus Plastik ausgestattet, die dazu dient, die Nabe in die Riemenscheibe einzusetzen, ohne den Wellendichtring zu schaden **(Fig. 25)**. Nachdem die Nabe in die Büchse eingesetzt wurde, prüfen Sie daß es kein Fett ausströmt und, wenn notwendig, entfetten Sie sorgfältig die umgebenden Teile.
- Die Rollen in ihren Sitzen einlegen.
- Die Original-Rollenführungskappe und die Originalgleiter verwenden. Falls letztere stark

» folgt 5114855

abgenutzt oder beschädigt sind, sind sie durch Originalgleiter zu ersetzen.

- **ACHTUNG:** die Einfügung der Kalotte in die Riemenscheibe ist leicht gezwungen, wo sie mit den Rollen in Berührung kommt. Das ist absichtlich und erlaubt, den Motor sehr leise bei mindester Drehzahl zu machen.
- Die Riemenscheibe sorgfältig reinigen und mit geeignetem Entfettungsmittel entfetten

Einstellungsempfehlungen

Der Drehzahlwandler wird mit zwei unterschiedlichen Rollenserien geliefert; damit kann die Schaltdrehzahlkurve Ihres Rollers variiert werden, um eine perfekte Einstellung von Geschwindigkeit und Beschleunigung zu ermöglichen.

- **Tourismus**

8 Rollen zu 18 g

- **Sport**

4 Rollen zu 16 g + 4 Rollen zu 18 g abwechselnd eingesetzt (**Fig. 26**)

- **Racing**

8 Rollen zu 16 g (**empfohlene Eichung mit modifiziertem Auspuff**)

ACHTUNG: Im Kit ist zwei 0.5 mm **9** starke Distanzscheibe enthalten. Diese muss zwischen Riemenscheibenhälfte **10** und Nabe **7** eingesetzt werden, um eine kürzere Anfahrübersetzung zu haben. Das verbessert die Beschleunigung und den sportlichen Charakter des Fahrzeugs (**Fig. 27**).

Fig. 22

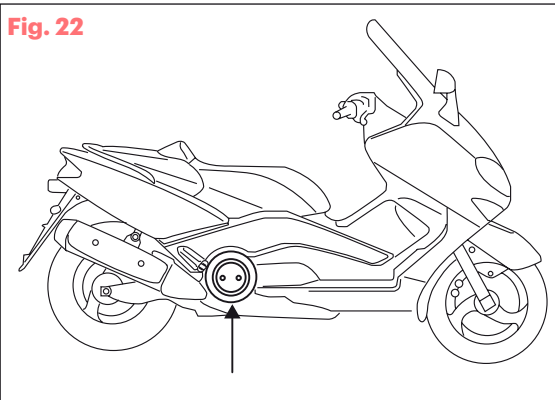


Fig. 23

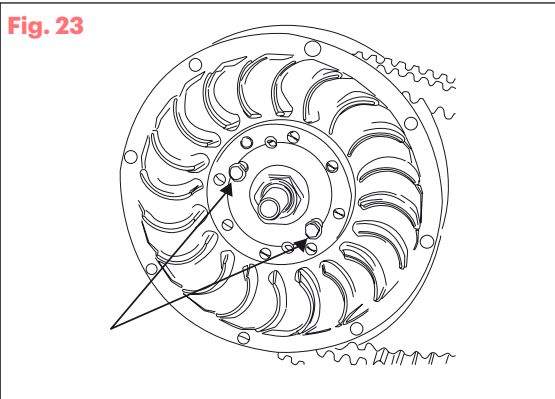


Fig. 24

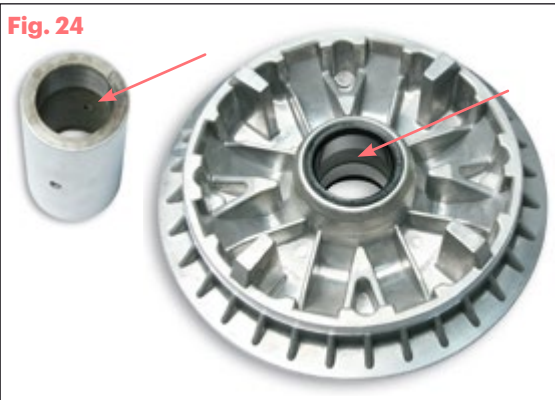


Fig. 25



Fig. 26

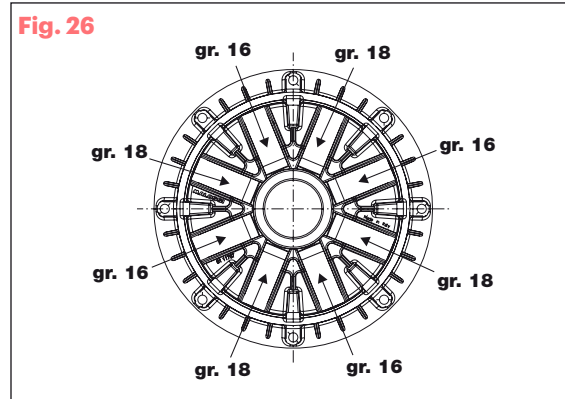
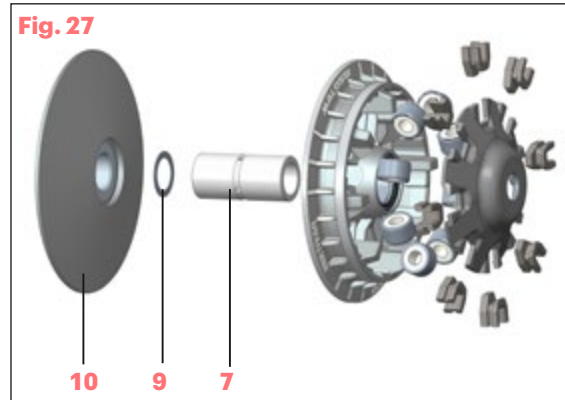


Fig. 27



Einstellungsempfehlungen

Der Drehzahlwandler wird mit zwei unterschiedlichen Rollenserien geliefert; damit kann die Schaltdrehzahlkurve Ihres Rollers variiert werden, um eine perfekte Einstellung von Geschwindigkeit und Beschleunigung zu ermöglichen.

- **Tourismus**
8 Rollen zu 24 g
- **Sport**
4 Rollen zu 22 g + 4 Rollen zu 24 g abwechselnd eingesetzt (**Fig. 28**)
- **Racing**
8 Rollen zu 22 g (**empfohlene Eichung mit modifiziertem Auspuff**)

ACHTUNG VERSIONEN AB 2013: bitte original-Gleitern benutzen (und nicht die im Malossi Kit enthalten).

Am Malossi-Drehzahlwandler folgende Eingriffe vornehmen:

- **Das im Kit ausgestatteten Schmierfett muß in die Rille der Nabe und der Büchse eingeführt werden (Fig. 29). Wenn der oben erwähnte Hinweis nicht beachtet wird, kann man den Kolbenfresser verursachen.**
- Die Nabe ohne Beschädigung der Öldichtungsringe in die Drehzahlwandlerscheibe einführen.
- Im Kit wird eine Büchse aus Plastik ausgestattet, die dazu dient, die Nabe in die Riemenscheibe einzusetzen, ohne den Wellendichtring zu schaden (**Fig. 30**). Nachdem die Nabe in die Büchse eingesetzt wurde, prüfen Sie daß es kein

Fett ausströmt und, wenn notwendig, entfetten Sie sorgfältig die umgebenden Teile.

- Die Rollen in ihren Sitzen einlegen.
- Die Original-Rollenführungskappe und die Originalgleiter verwenden. Falls letztere stark abgenutzt oder beschädigt sind, sind sie durch Originalgleiter zu ersetzen.
- **ACHTUNG:** die Einfügung der Kalotte in die Riemenscheibe ist leicht gezwungen, wo sie mit den Rollen in Berührung kommt. Das ist absichtlich und erlaubt, den Motor sehr leise bei mindester Drehzahl zu machen.
- Die Riemenscheibe sorgfältig reinigen und mit geeignetem Entfettungsmittel entfetten. Einstellungsempfehlungen

Fig. 28

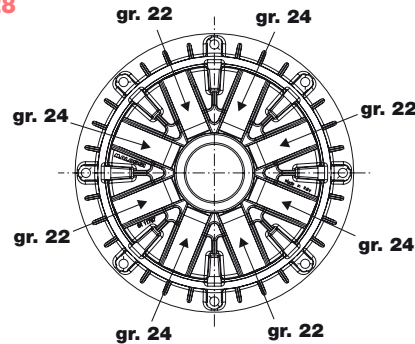


Fig. 29

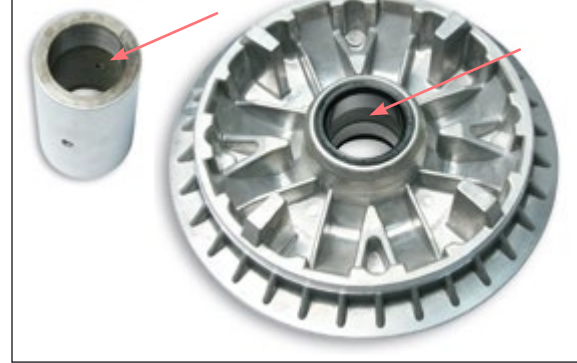


Fig. 30



5115823

Einstellungsempfehlungen

Der Drehzahlwandler wird mit zwei unterschiedlichen Rollenserien geliefert; damit kann die Schaltdrehzahlkurve Ihres Rollers variiert werden, um eine perfekte Einstellung von Geschwindigkeit und Beschleunigung zu ermöglichen.

- **Tourismus**

6 Rollen zu 3,8 g

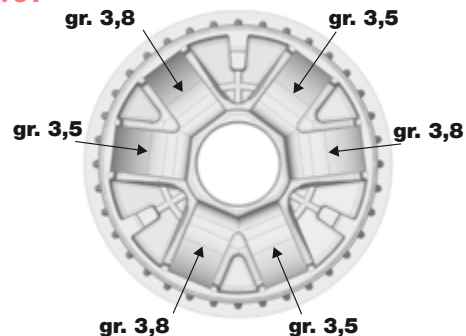
- **Sport**

3 Rollen zu 3,5 g + 3 Rollen zu 3,8 g abwechselnd eingesetzt (Fig. 31)

- **Racing**

6 Rollen zu 3,5 g (empfohlene Eichung mit modifiziertem Auspuff)

Fig. 31



5117304

Am Malossi-Drehzahlwandler folgende Eingriffe vornehmen:

- **Das im Kit ausgestatteten Schmierfett muß in die Rille der Nabe und der Büchse eingeführt werden (Fig. 32). Wenn der oben erwähnte Hinweis nicht beachtet wird, kann man den Kolbenfresser verursachen.**
- Die Nabe ohne Beschädigung der Öldichtungsringe in die Drehzahlwandlerscheibe einführen.
- Im Kit wird eine Büchse aus Plastik ausgestattet, die dazu dient, die Nabe in die Riemenscheibe einzusetzen, ohne den Wellendichtring zu schaden (Fig. 33). Nachdem die Nabe in die Büchse eingesetzt wurde, prüfen Sie daß es kein Fett ausströmt und, wenn notwendig, entfetten Sie sorgfältig die umgebenden Teile.
- Die Rollen in ihren Sitzen einlegen.
- Die Original-Rollenführungskappe und die Originalgleiter verwenden. Falls letztere stark abgenutzt oder beschädigt sind, sind sie durch Originalgleiter zu ersetzen.
- **ACHTUNG:** die Einfügung der Kalotte in die Riemenscheibe ist leicht gezwungen, wo sie mit den Rollen in Berührung kommt. Das ist absichtlich und erlaubt, den Motor sehr leise bei mindester Drehzahl zu machen.
- Die Riemenscheibe sorgfältig reinigen und mit geeignetem Entfettungsmittel entfetten.

Einstellungsempfehlungen

Der Drehzahlwandler wird mit zwei unterschiedlichen Rollenserien geliefert; damit kann die Schaltdrehzahlkurve Ihres Rollers

variiert werden, um eine perfekte Einstellung von Geschwindigkeit und Beschleunigung zu ermöglichen.

- **Tourismus**

8 Rollen zu 24 g

- **Sport**

4 Rollen zu 24 g + 4 Rollen zu 22 g abwechselnd eingesetzt (Fig. 34)

- **Racing**

8 Rollen zu 22 g (empfohlene Eichung mit modifiziertem Auspuff)

Fig. 32

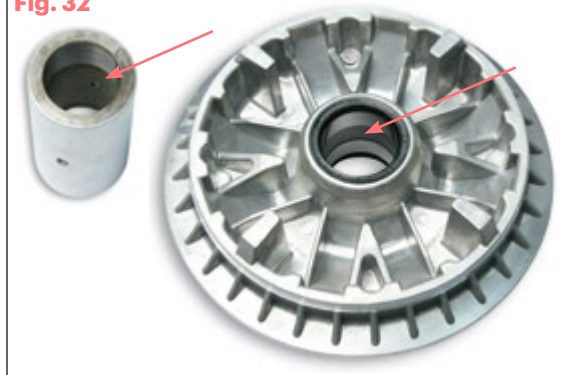
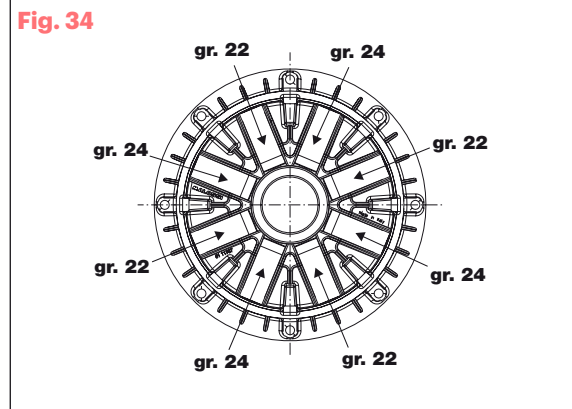


Fig. 33



5117867



Am Malossi-Drehzahlwandler folgende Eingriffe vornehmen:

- **Das im Kit ausgestatteten Schmierfett muß in die Rille der Nabe und der Büchse eingeführt werden (Fig. 35). Wenn der oben erwähnte Hinweis nicht beachtet wird, kann man den Kolbenfresser verursachen.**
- Die Nabe ohne Beschädigung der Öldichtungsringe in die Drehzahlwandler Scheibe einführen.
- Im Kit wird eine Büchse aus Plastik ausgestattet, die dazu dient, die Nabe in die Riemenscheibe einzusetzen, ohne den Wellendichtring zu schaden (Fig. 36). Nachdem die Nabe in die Büchse eingesetzt wurde, prüfen Sie daß es kein Fett ausströmt und, wenn notwendig, entfetten Sie sorgfältig die umgebenden Teile.
- Die Rollen in ihren Sitzen einlegen.
- Die Original-Rollenführungskappe und die Originalgleiter verwenden. Falls letztere stark abgenutzt oder beschädigt sind, sind sie durch Originalgleiter zu ersetzen.
- **ACHTUNG:** die Einfügung der Kalotte in die Riemenscheibe ist leicht gezwungen, wo sie mit den Rollen in Berührung kommt. Das ist absichtlich und erlaubt, den Motor sehr leise bei mindester Drehzahl zu machen.
- Die Riemenscheibe sorgfältig reinigen und mit geeignetem Entfettungsmittel entfetten.

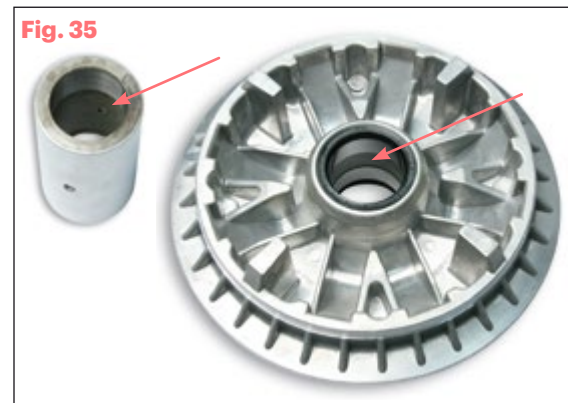
ACHTUNG: Im Kit ist eine 0.5 mm **9** starke Distanzscheibe enthalten. Diese muss zwischen Riemenscheibenhälfte **10** und Nabe **7** eingesetzt werden, um eine kürzere Anfahrübersetzung zu haben. Das verbessert die Beschleunigung und

den sportlichen Charakter des Fahrzeugs (Fig. 37). Für alle Fahrzeuge mit diesem Variator muss unbedingt die im Set enthaltene Feder montiert werden.

Einstellungsempfehlungen

Der Drehzahlwandler wird mit zwei unterschiedlichen Rollenserien geliefert; damit kann die Schaltdrehzahlkurve Ihres Rollers variiert werden, um eine perfekte Einstellung von Geschwindigkeit und Beschleunigung zu ermöglichen.

- **Tourismus**
8 Rollen zu 16 g
- **Sport**
4 Rollen zu 16 g + 4 Rollen zu 14 g abwechselnd eingesetzt (Fig. 38)
- **Racing**
8 Rollen zu 14 g (**empfohlene Eichtung mit modifiziertem Auspuff**)



5118054 - 5118058

Am Malossi-Drehzahlwandler folgende Eingriffe vornehmen:

- **Das im Kit ausgestatteten Schmierfett muß in die Rille der Nabe und der Büchse eingeführt werden (Fig. 39). Wenn der oben erwähnte Hinweis nicht beachtet wird, kann man den Kolbenfresser verursachen.**
- Die Nabe ohne Beschädigung der Öldichtungsringe in die Drehzahlwandler Scheibe einführen.
- Im Kit wird eine Büchse aus Plastik ausgestattet, die dazu dient, die Nabe in die Riemenscheibe einzusetzen, ohne den Wellendichtring zu schaden (Fig. 40). Nachdem die Nabe in die Büchse eingesetzt wurde, prüfen Sie daß es kein Fett ausströmt und, wenn notwendig, entfetten Sie sorgfältig die umgebenden Teile.
- Die Rollen in ihren Sitzen einlegen.
- Die Original-Rollenführungskappe und die Originalgleiter verwenden. Falls letztere stark abgenutzt oder beschädigt sind, sind sie durch Originalgleiter zu ersetzen.
- **ACHTUNG:** die Einfügung der Kalotte in die Riemenscheibe ist leicht gezwungen, wo sie mit den Rollen in Berührung kommt. Das ist absichtlich und erlaubt, den Motor sehr leise bei mindester Drehzahl zu machen.
- Die Riemenscheibe sorgfältig reinigen und mit geeignetem Entfettungsmittel entfetten.

ACHTUNG: Im Kit ist eine 0.5 mm **9** starke Distanzscheibe enthalten. Diese muss zwischen Riemenscheibenhälfte **10** und Nabe **7** eingesetzt werden, um eine kürzere Anfahrübersetzung zu

haben. Das verbessert die Beschleunigung und den sportlichen Charakter des Fahrzeugs (Fig. 41).

NB: art. 5118058 - Für alle Fahrzeuge mit diesem Variator muss unbedingt die im Set enthaltene Feder montiert werden.

Einstellungsempfehlungen

Der Drehzahlwandler wird mit zwei unterschiedlichen Rollenserien geliefert; damit kann die Schaltdrehzahlkurve Ihres Rollers variiert werden, um eine perfekte Einstellung von Geschwindigkeit und Beschleunigung zu ermöglichen.

- **Tourismus**
8 Rollen zu 13 g
- **Sport**
4 Rollen zu 13 g + 4 Rollen zu 12 g abwechselnd eingesetzt (Fig. 42)
- **Racing**
8 Rollen zu 12 g (**empfohlene Eichtung mit modifiziertem Auspuff**)

Fig. 36



Fig. 37

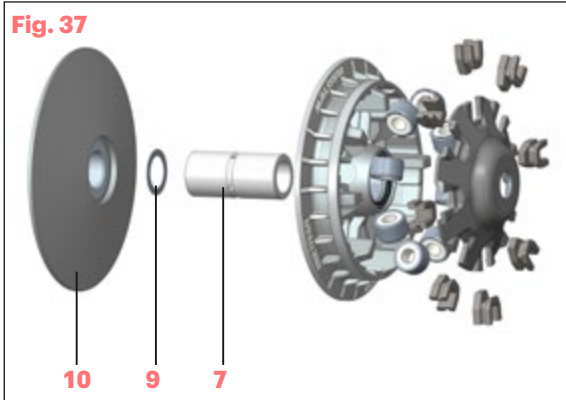


Fig. 38

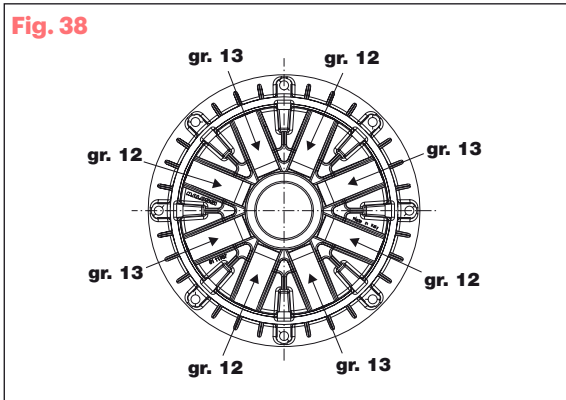
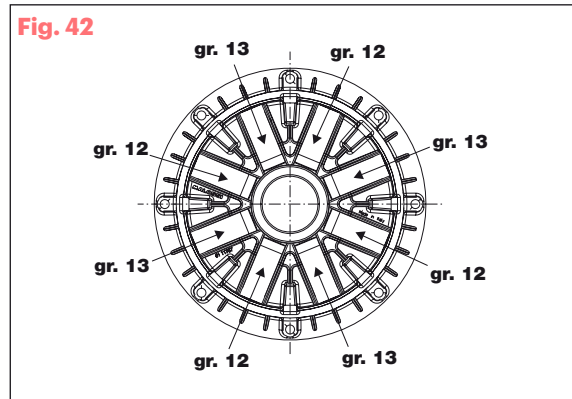
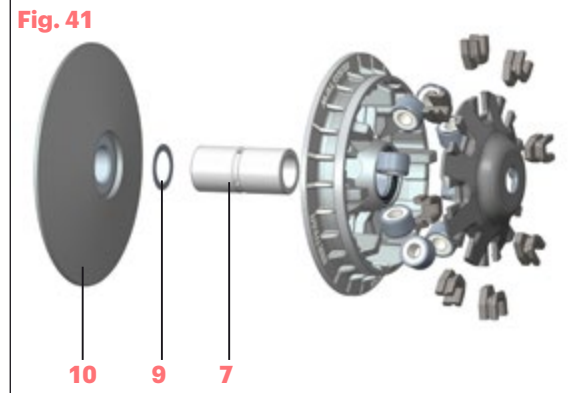


Fig. 39



5118055



Am Malossi-Drehzahlwandler folgende Eingriffe vornehmen:

- **Das im Kit ausgestatteten Schmierfett muß in die Rille der Nabe und der Büchse eingeführt werden (Fig. 43). Wenn der oben erwähnte Hinweis nicht beachtet wird, kann man den Kolbenfresser verursachen.**
- Die Nabe ohne Beschädigung der Öldichtungsringe in die Drehzahlwandler-scheibe einführen.
- Im Kit wird eine Büchse aus Plastik ausgestattet, die dazu dient, die Nabe in die Riemenscheibe einzusetzen, ohne den Wellendichtring zu schaden (Fig. 44). Nachdem die Nabe in die Büchse eingesetzt wurde, prüfen Sie daß es kein Fett ausströmt und, wenn notwendig, entfetten Sie sorgfältig die umgebenden Teile.
- Die Rollen in ihren Sitzen einlegen.
- Die Original-Rollenführungskappe und die Originalgleiter verwenden. Falls letztere stark abgenutzt oder beschädigt sind, sind sie durch Originalgleiter zu ersetzen.
- **ACHTUNG:** die Einfügung der Kalotte in die Riemenscheibe ist leicht gezwungen, wo sie mit den Rollen in Berührung kommt. Das ist absichtlich und erlaubt, den Motor sehr leise bei mindester Drehzahl zu machen.
- Die Riemenscheibe sorgfältig reinigen und mit geeignetem Entfettungsmittel entfetten.

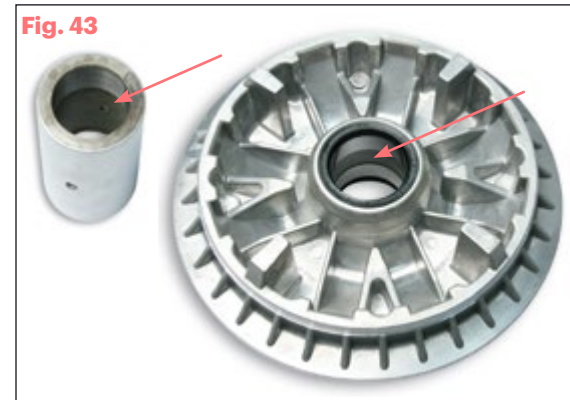
ACHTUNG: Im Kit ist eine 0.5 mm **9** starke Distanzscheibe enthalten. Diese muss zwischen Riemenscheibenhälfte **10** und Nabe **7** eingesetzt werden, um eine kürzere Anfahrübersetzung zu

haben. Das verbessert die Beschleunigung und den sportlichen Charakter des Fahrzeugs (Fig. 45).

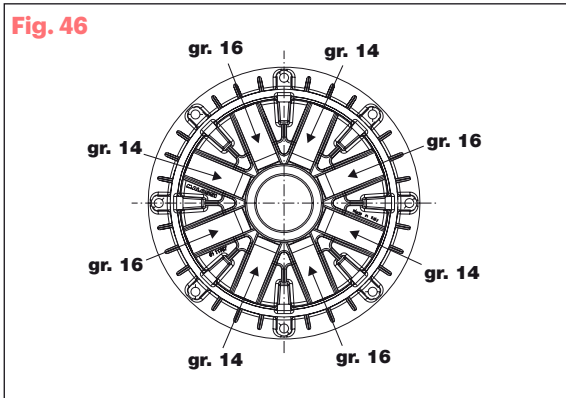
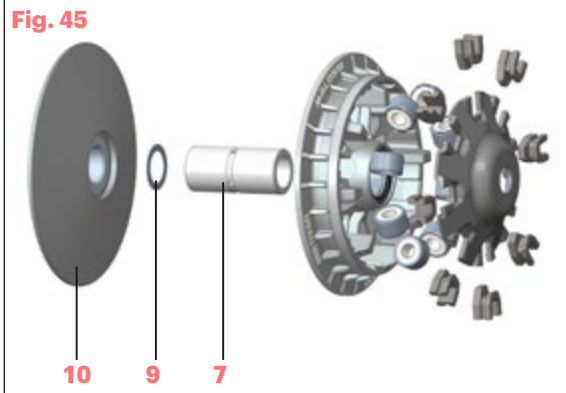
Einstellungsempfehlungen

Der Drehzahlwandler wird mit zwei unterschiedlichen Rollenserien geliefert; damit kann die Schaltdrehzahlkurve Ihres Rollers variiert werden, um eine perfekte Einstellung von Geschwindigkeit und Beschleunigung zu ermöglichen.

- **Tourismus**
8 Rollen zu 16 g
- **Sport**
4 Rollen zu 16 g + 4 Rollen zu 14 g abwechselnd eingesetzt (Fig. 46)
- **Racing**
8 Rollen zu 14 g (**empfohlene Eichung mit modifiziertem Auspuff**)



5118238



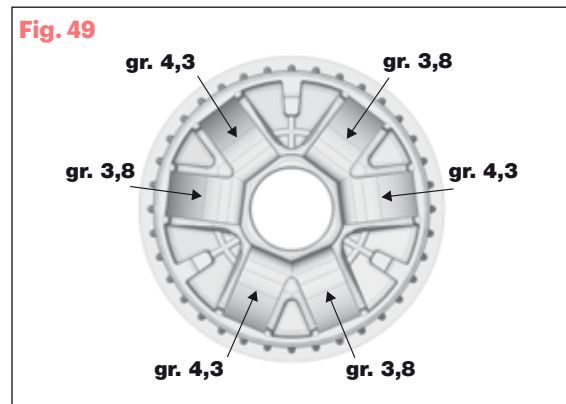
• **Das im Kit ausgestatteten Schmierfett muß in die Rille der Nabe und der Büchse eingeführt werden (Fig. 47). Wenn der oben erwähnte Hinweis nicht beachtet wird, kann man den Kolbenfresser verursachen.**

- Die Nabe ohne Beschädigung der Öldichtungsringe in die Drehzahlwandlerscheibe einführen.
- Im Kit wird eine Büchse aus Plastik ausgestattet, die dazu dient, die Nabe in die Riemenscheibe einzusetzen, ohne den Wellendichtring zu schaden (Fig. 48). Nachdem die Nabe in die Büchse eingesetzt wurde, prüfen Sie daß es kein Fett auströmt und, wenn notwendig, entfetten Sie sorgfältig die umgebenden Teile.
- Die Rollen in ihren Sitzen einlegen.

Einstellungsempfehlungen

Der Drehzahlwandler wird mit zwei unterschiedlichen Rollenserien geliefert; damit kann die Schaltdrehzahlkurve Ihres Rollers variiert werden, um eine perfekte Einstellung von Geschwindigkeit und Beschleunigung zu ermöglichen.

- **Tourismus**
6 Rollen zu 4,3 g
- **Sport**
3 Rollen zu 3,8 g + 3 Rollen zu 4,3 g abwechselnd eingesetzt (Fig. 49)
- **Racing**
6 Rollen zu 3,8 g (**empfohlene Eichung mit modifiziertem Auspuff**)



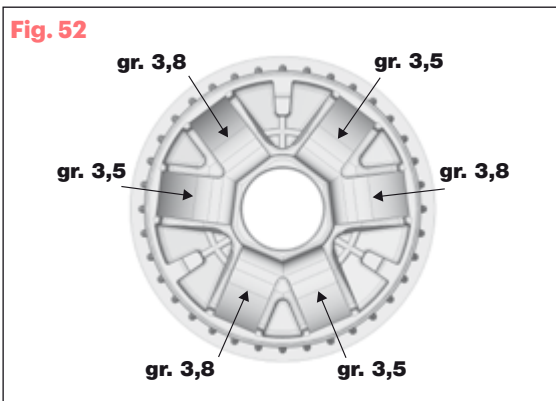
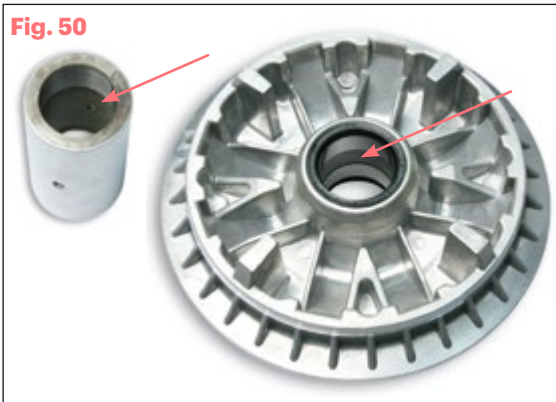
5118660

- **Das im Kit ausgestatteten Schmierfett muß in die Rille der Nabe und der Büchse eingeführt werden (Fig. 50). Wenn der oben erwähnte Hinweis nicht beachtet wird, kann man den Kolbenfresser verursachen.**
- Die Nabe ohne Beschädigung der Öldichtungsringe in die Drehzahlwandlerscheibe einführen.
- Im Kit wird eine Büchse aus Plastik ausgestattet, die dazu dient, die Nabe in die Riemenscheibe einzusetzen, ohne den Wellendichtring zu schaden (Fig. 51). Nachdem die Nabe in die Büchse eingesetzt wurde, prüfen Sie daß es kein Fett ausströmt und, wenn notwendig, entfetten Sie sorgfältig die umgebenden Teile.
- Die Rollen in ihren Sitzen einlegen.

Einstellungsempfehlungen

Der Drehzahlwandler wird mit zwei unterschiedlichen Rollenserien geliefert; damit kann die Schaltdrehzahlkurve Ihres Rollers variiert werden, um eine perfekte Einstellung von Geschwindigkeit und Beschleunigung zu ermöglichen.

- **Tourismus**
6 Rollen zu 3,8 g
- **Sport**
3 Rollen zu 3,5 g + 3 Rollen zu 3,8 g abwechselnd eingesetzt (Fig. 52)
- **Racing**
6 Rollen zu 3,5 g (**empfohlene Eichung mit modifiziertem Auspuff**)



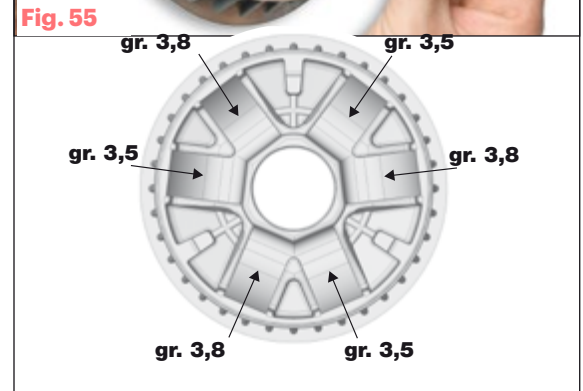
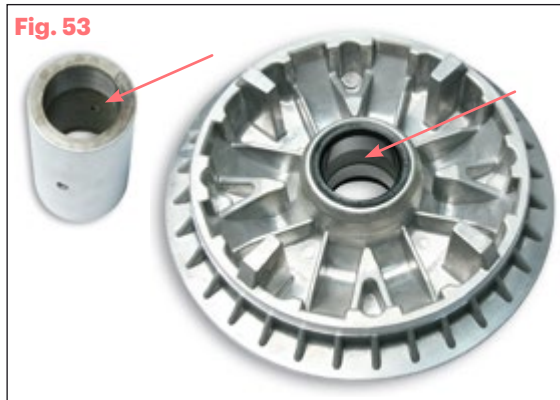
5118678

Am Malossi-Drehzahlwandler folgende Eingriffe vornehmen:

- **Das im Kit ausgestatteten Schmierfett muß in die Rille der Nabe und der Büchse eingeführt werden (Fig. 53). Wenn der oben erwähnte Hinweis nicht beachtet wird, kann man den Kolbenfresser verursachen.**
- Die Nabe ohne Beschädigung der Öldichtungsringe in die Drehzahlwandlerscheibe einführen.
- Im Kit wird eine Büchse aus Plastik ausgestattet, die dazu dient, die Nabe in die Riemenscheibe einzusetzen, ohne den Wellendichtring zu schaden (Fig. 54). Nachdem die Nabe in die Büchse eingesetzt wurde, prüfen Sie daß es kein Fett ausströmt und, wenn notwendig, entfetten Sie sorgfältig die umgebenden Teile.
- Die Rollen in ihren Sitzen einlegen.
- Die Original-Rollenführungskappe und die Originalgleiter verwenden. Falls letztere stark abgenutzt oder beschädigt sind, sind sie durch Originalgleiter zu ersetzen.
- **ACHTUNG:** die Einfügung der Kalotte in die Riemenscheibe ist leicht gezwungen, wo sie mit den Rollen in Berührung kommt. Das ist absichtlich und erlaubt, den Motor sehr leise bei mindester Drehzahl zu machen.
- Die Riemenscheibe sorgfältig reinigen und mit geeignetem Entfettungsmittel entfetten.

variiert werden, um eine perfekte Einstellung von Geschwindigkeit und Beschleunigung zu ermöglichen.

- **Tourismus**
6 Rollen zu 3,8 g
- **Sport**
3 Rollen zu 3,5 g + 3 Rollen zu 3,8 g abwechselnd eingesetzt (Fig. 55)
- **Racing**
6 Rollen zu 3,5 g (**empfohlene Eichung mit modifiziertem Auspuff**)



Einstellungsempfehlungen

Der Drehzahlwandler wird mit zwei unterschiedlichen Rollenserien geliefert; damit kann die Schaltdrehzahlkurve Ihres Rollers

ALLGEMEINE NÜTZLICHE HINWEISE

Hinweise zur Abstimmung des variators

Rollengewichte

Bei Verwendung von höheren Gewichten arbeitet der Motor bei niedrigeren Drehzahlen; in diesem Fall sollte ein hohes Drehmoment bei niedrigen Drehzahlen vorhanden sein.

Im Gegensatz dazu, bei Verwendung von niedrigeren Gewichten arbeitet der Motor bei hohen Drehzahlen; in diesem Fall sollte die Leistung bei hohen Drehzahlen vorhanden sein.

Feder

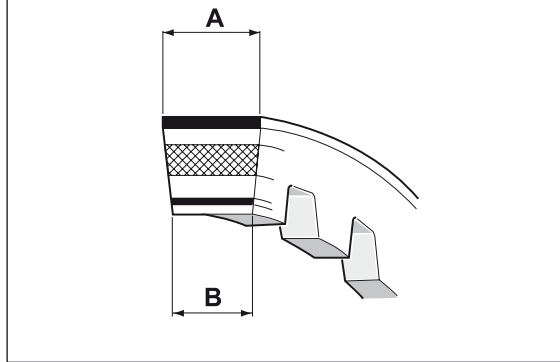
Die Druckfeder ist wichtig für die richtige Kraft auf den Antriebsriemen, die ausgewogen sein muß, zwischen der Kraft die Zentrifugalmassen (Roller) entwickeln und dem Drehmoment des Motors. Wenn der Antriebsriemen rutscht, ist eine stärkere Feder erforderlich. Dann neu abstimmen Multivar. Im Gegensatz dazu geht Motorleistung durch zuviel Druck verloren und der Antriebsriemen und die Riemenscheibe werden in kurzer Zeit beschädigt.

Antriebsriemen

Wenn Sie die bestmögliche Leistung von Multivar erwarten, empfehlen wir die Verwendung eines Antriebsriemens von hoher Qualität. Der Antriebsriemen sollte alle 5000 km geprüft werden. Prüfen Sie die Breite wie in der Illustration beschrieben, an Punkt A und B, vergleichen Sie die Maße mit einem neuen, ungebrauchten Original-Antriebsriemen. Wenn der Verschleiß

mehr als 1,5 mm beträgt, tauschen Sie den Riemen gegen einen Neuen aus (Fig. 56).

Fig. 56



Multivar Wartung

Bei Verwendung zu Rennzwecken prüfen Sie den Verschleiß der Rollen und der Gleiter alle 1000 bis 1500 km. Bei Straßeneinsatz alle 5000 bis 6000 km.

Multivar muß nicht geschmiert werden mit Ausnahme der Modelle deren Anleitungen die Notwendigkeit der Schmierung vorschreiben. Bei Staubeinwirkung häufig mit Entfetter oder Verdünner reinigen und mit Druckluft trocknen. Verwenden Sie ausschließlich Rollen und Original-Malossi-Ersatzteile. Verlangen Sie Teile in Originalverpackung.

ANMERKUNG: Die Qualität des Antriebsriemens ist sehr wichtig, hinsichtlich seiner und der Lebensdauer des Variators. Der Riemen darf nicht zu steif und nicht zu weich sein. Die Qualität der Gummimischung entscheidet über die Haftung unter heißen wie kalten Bedingungen. Ein

Leistungsverlust ist die Folge einer schlechten Qualität.

ACHTUNG:

BEI NOCKENWELLENVERSTELLERN, BEI DENEN EINE Gleitbuchse aus Sinter-Material verwendet wird, ist strengstens der Kontakt der Buchse mit Fettlösern zu vermeiden.

SCHMIEREN UND REINIGEN SIE DIE SINTER-BUCHSEN NICHT MIT FETTLÖSERN UND/ODER VERDÜNNUNGSMITTELN.

VERWENDEN SIE BEI NOCKENWELLENVERSTELLERN, BEI DENEN DIE SCHMIERUNG VORGESEHEN IST, AUSSCHLIESSLICH FETT MALOSSI 7.1 MHR GREASE.

WIR EMPFEHLEN, DAS SCHMIERFETT ALLE 20 KM ZU WECHSELN.

Wie schmieren Sie den Variator?

Tutorial
ask**MALOSSI**





HOW MALOSSI WORKS

CÓMO NACE UN VARIADOR




MALOSSI

INDEX

Multivar MHR - Instrucciones generales	p.	85
Instrucciones de montaje específicas:		
51 8648	p.	86
5112800	p.	86
5113161	p.	88
5114065	p.	88
5114192	p.	89
5114744	p.	90
5114855	p.	91
5115501	p.	93
5115823	p.	94
5117304	p.	94
5117679	p.	90
5117867	p.	95
5118054	p.	96
5118055	p.	97
5118058	p.	96
5118238	p.	98
5118660	p.	99
5118678	p.	100
Consejos útiles generales	p.	101

IMPORTANTE

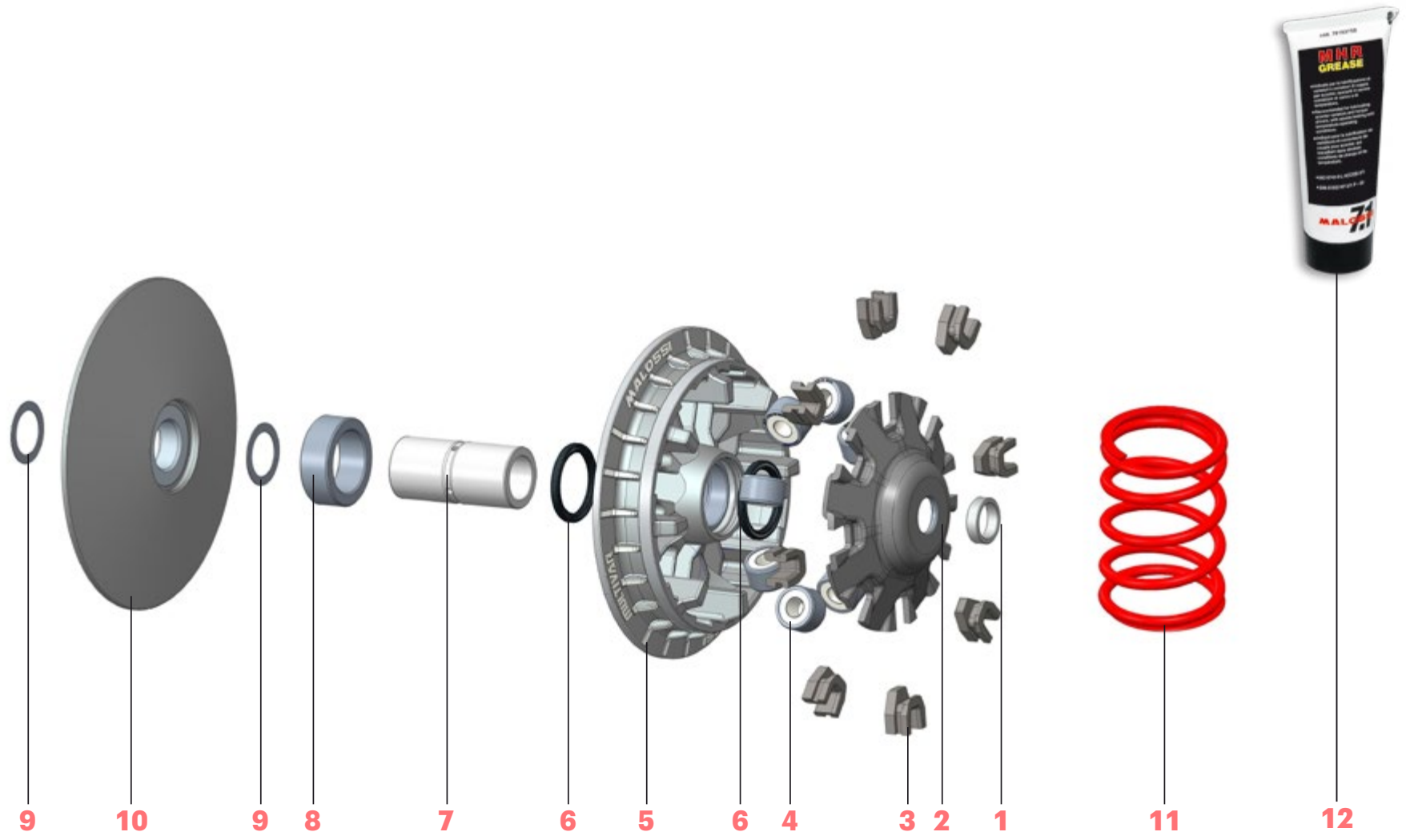
En estas instrucciones encontrará:

- instrucciones generales
- instrucciones específicas para determinados códigos de producto

Si encuentra el código de su artículo en el ÍNDICE, siga atentamente las instrucciones.

Si no lo encuentra, significa que no hay especificaciones especiales: límitese a seguir las instrucciones generales.

¡Buen trabajo!



MULTIVAR MHR - INSTRUCCIONES GENERALES

ATENCIÓN:

El Multivar se suministra completo y no requiere aplicaciones de la tapa u otros componentes procedentes de otros variadores. Las tapas que hay en los variadores originales tienen la función de retener la grasa. Multivar funciona sin grasa y las partes que trabajan están fabricadas con materiales autolubricantes, por este motivo a Multivar no le hace falta la tapa.

Características técnicas

- SEMIPOLEA de aleación de aluminio al silicio trabajada con máquinas CNC, de extrema precisión y acabado con diamante, con perfil calculado de las pistas de deslizamiento de los rodillos.
- CUBO de acero ligado con superficie de deslizamiento con revestimiento de cromo duro rectificado y esmerilado.
- Rodillos HTROLL CALIBRADOS A ALTA RESISTENCIA realizados en CPT con fórmula específica.

ATENCIÓN:

verificar siempre que la aplicación específica por el vehículo, en el momento del montaje permite a la tuerca del variador el correcto apretamiento y que el cubo-distanciador (donde lo hay) respecta las medidas de aquel original. La continua evolución de los motores de los vehículos puede causar la no compatibilidad de los productos Malossi. Para evitar averías preguntamos de verificar el correcto montaje. No respondemos de eventuales averías.

Instrucciones de montaje general

(pág. 103)

- 1) Limpiar cuidadosamente la zona externa del cárter del lado de la transmisión, sobre la cual se trabajará.
- 2) Desmontar el cárter del lado de la transmisión poniendo atención en no dañar o perder los casquillos de centrado y los tornillos del mismo **(Foto 1a)**.
- 3) Desenroscar la tuerca de bloqueo del variador sobre el árbol motor **(Foto 1b)**.
- 4) Sacar completamente todo el grupo variador original retirándolo del árbol motor.
- 5) Desmontar el grupo embrague posterior en el kit donde haya estado previsto el muelle en sustitución del original **(Foto 2)**.
- 6) Para montar el eventual muelle presente en el kit Malossi es necesario desenroscar la tuerca de cierre de la arandela porta zapatas del embrague **(Fotos 3a - 3b)** poniendo atención en el empuje del muelle presente debajo del embrague.
- 7) Montar el nuevo muelle suministrado en el kit **(Foto 4)**.
- 8) Recomponer el grupo embrague como en precedencia. Controlar el estado de desgaste de su correa y si no resultase perfecta le aconsejamos sustituirla con una de nuestras correas Malossi K Belt. Montar nuevamente el grupo embrague con la correa inserida en la semipolea móvil y ajustar la tuerca de bloqueo según las indicaciones de la casa constructora **(Foto 5)**.
- 9) Montar los cursores **3** sobre la cubierta **2** según el esquema de montaje variador poniendo atención en insertarlos hasta sentir el tope definitivo.
- 10) Colocar los rodillos **4** en la semipolea móvil **5** **(Foto 6)**.
- 11) Colocar la cubierta **2** con los cursores sobre la semipolea móvil con los rodillos insertados **(Foto 7)**.
- 12) Insertar el eventual distancial **1** sobre el árbol motor.
- 13) Insertar el cubo **7** en la semipolea móvil y colocar con cautela el grupo completo sobre el árbol motor cuidando que los rodillos no salgan de sus pistas **(Foto 8)**.
- 14) Mandar a tope todo el grupo Variador, posicionar la correa sobre el cubo. Aplicar la semipolea fija **10** original o eventualmente aquella suministrada en el kit, aplicar el ventilador y la eventual arandela de fijación **(Foto 9)**.
- 15) Colocar el perno de cierre y atornillarlo con los dedos **(Foto 9)**.
- 16) Aflojar la cuerda ajustándola a mitad haciendo de modo que durante el cierre del perno del árbol motor no venga cerrada entre las poleas la correa dentellada, falseando el cierre a paquete de todo el grupo variador **(Fotos 9a - 9b)**.
- 17) El perno sobre el árbol motor que fija el variador va ajustado respetando la pareja indicado por el constructor.

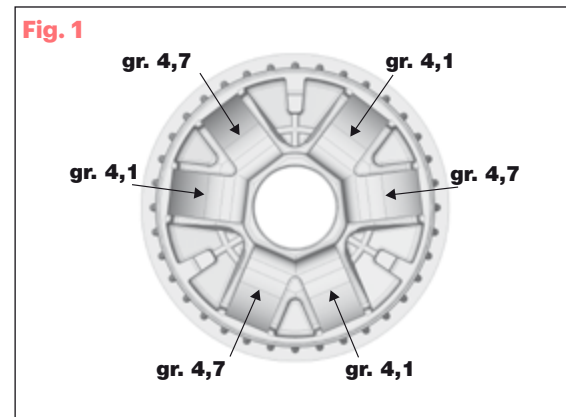
- 18) **ATENCIÓN: LEER ATENTAMENTE TAMBIÉN LAS INSTRUCCIONES DE MONTAJE ESPECÍFICAS PARA CADA MEDIO, CUANDO PRESENTES.**

518648

Recomendaciones para la calibración

El variador se suministra con dos series de rodillos diferentes para que sea posible variar el régimen de la curva d cambio de su scooter regulando perfectamente su velocidad y aceleración.

- Uso **turístico**
n° 6 rodillos gr. 4,7
- Uso **deportivo**
n° 3 rodillos gr. 4,1 + n° 3 rodillos gr. 4,7
disponiéndolos de manera alternada (**Fig. 1**)
- Uso **racing**
n° 6 rodillos gr. 4,1 (**tarado aconsejado para escape modificado**)



5112800

Multivar para Over range (**Fig. 2**)

- Sobre los motores Minarelli y Yamaha para montar el variador con sección aumentada es necesario retirar los componentes del sistema de arranque eléctrico presentes adentro del cárter de transmisión (**Fig. 3 - 4**).
- Montar los cursores **3** sobre el casquete **2** según el esquema de montaje del variador, poniendo atención en introducirlo hasta sentir el tope.
- Posicionar los rodillos **4** en la semipolea móvil **5**.
- Insertar el casquete **2** con los cursores sobre la semipolea móvil con los rodillos.
- Sustituir el distanciador original con el distanciador presente en el kit Malossi **1** y insertarlo en el cigüeñal (**Fig. 5**).
- Introducir el cubo **7** en la semipolea móvil y luego con cautela introducir el grupo completo en el árbol motor cuidando que los rodillos no se salgan de sus pistas.
- Mandar a tope todo el grupo variador (**Fig. 6**), posicionar la correa sobre el cubo. Aplicar la semipolea fija **10** suministrada en el kit, el sector de puesta y la arandela.
- Introducir la tuerca de cierre y ajustarla con los dedos.
- Aflojar la correa ajustándola a la mitad, haciendo de modo que durante el ajuste de la tuerca del árbol motor no venga cerrada entre las poleas la correa dentellada, falseando el cierre de todo el grupo variador.
- La tuerca sobre el árbol motor que fija el variador va ajustada siguiendo el par indicado por el constructor del motor.

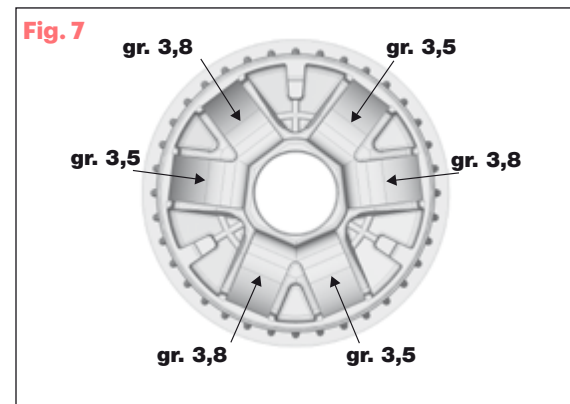
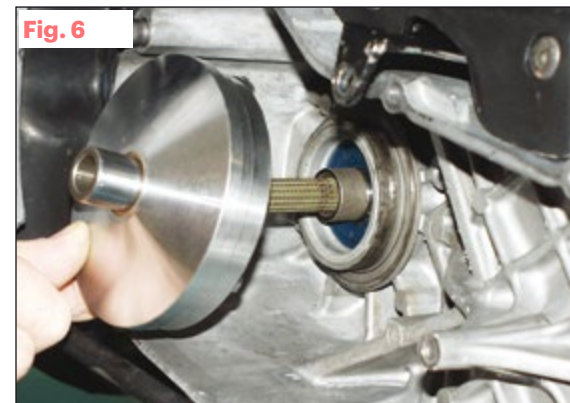
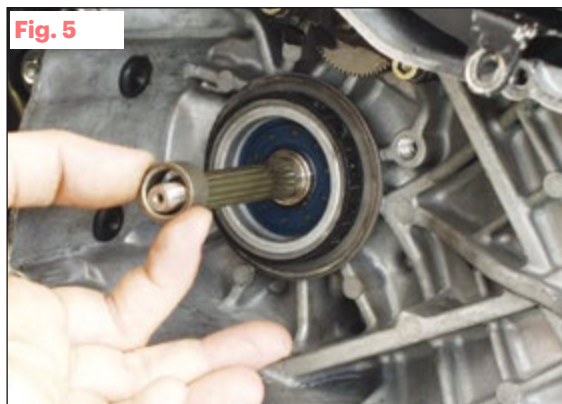
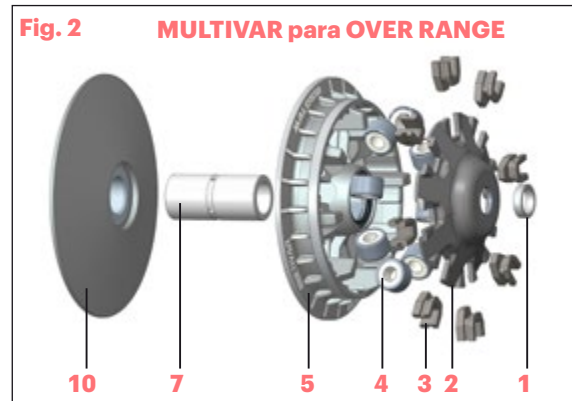
» sigue 5112800

- Completar el montaje montando nuevamente el cárter y atornillando todos los tornillos de la tapa a kgm. 1,1.

Recomendaciones para la calibración

El variador se suministra con dos series de rodillos diferentes para que sea posible variar el régimen de la curva de cambio de su scooter regulando perfectamente su velocidad y aceleración.

- Uso **turístico**
nº 6 rodillos gr. 3,8
- Uso **deportivo**
nº 3 rodillos gr. 3,5 + nº 3 rodillos gr. 3,8
disponiéndolos de manera alternada (**Fig. 7**)
- Uso **racing**
nº 6 rodillos gr. 3,5 (**tarado aconsejado para escape modificado**)



5113161

ATENCIÓN

En los grupos embrague de los scooter 50 con motor Yamaha/Minarelli: en el interior del muelle antagonista hay dos protecciones contra el polvo de chapa moldeada; para aplicar el muelle nuevo reforzado Malossi es necesario eliminar la protección exterior para evitar peligrosas interferencias con el nuevo muelle.

ATENCIÓN

En el Multivar art. 5113161 hay dos distanciadores, art. 08 7059B de 2 mm de espesor y art. 0811670B de 5 mm de espesor (Fig. 8).

Art. 0811670B, de mayor espesor, hay que montarlo exclusivamente en los scooter equipados con Motores Minarelli con cárter ventilado fabricados a partir del año 2000, como por ej. Malaguti F12 etc., mientras que el primero, de 2 mm de espesor, debe montarse en todos los demás modelos de scooter.

Recomendaciones para la calibración

El variador se suministra con dos series de rodillos diferentes para que sea posible variar el régimen de la curva d cambio de su scooter regulando perfectamente su velocidad y aceleración.

• Uso **turístico**
n° 6 rodillos gr. 4,7

• Uso **deportivo**
n° 3 rodillos gr. 3,9 + n° 3 rodillos gr. 4,7 disponiéndolos de manera alternada (Fig. 8)

- Uso **racing**
n° 6 rodillos gr. 3,9 (tarado aconsejado para escape modificado)

Fig. 8

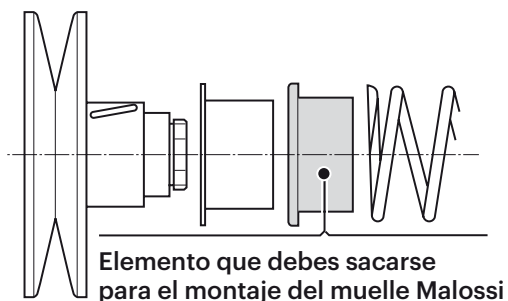
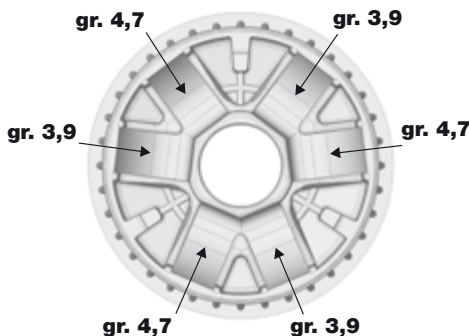


Fig. 9



5114065

Recomendaciones para la calibración

El variador se suministra con dos series de rodillos diferentes : una de gr. 9 y otra de gr. 10, para que sea posible variar el régimen de la curva de cambio de su scooter regulando perfectamente su velocidad y aceleración.

- n° 6 rodillos gr. 9

» HONDA

@ 125 4t LC
DYLAN 125 4t LC
PANTHEON ie 125 4t LC
PS ie euro 3 125 4t LC
SH - SH Scoopy 125 4t LC
SH I ie 125 4t LC
S-Wing ie euro 3 125 4t LC

» KEEWAY

LOGIK euro 3 (QJ153MI-2) 125 4t LC
OUTLOOK (QJ153MJ-2) 125 4t LC

- n° 6 rodillos gr. 10

» BENELLI

CAFFÈNERO euro 3 (QJ158MJ) 150 4t LC

» HONDA

@ 150 4t LC
DYLAN 150 4t LC
PANTHEON ie 150 4t LC
PS ie euro 3 150 4t LC
SH - SH Scoopy 150 4t LC
SH I ie 150 4t LC
S-Wing ie euro 3 (KF06E) 150 4t LC

» KEEWAY

OUTLOOK (QJ158MJ) 150 4t LC

Realizar las siguientes intervenciones en el variador Malossi:

- **La grasa suministrada en el kit se debe aplicar en el interior del bulón y en el casquillo interior (Fig. 10). La no observación de la anterior apreciación provocará el gripaje del caquillo interior y el colapso del variador.**

- Introducir el cubo en la semipolea móvil, poniendo cuidado en no dañar los anillos de sello del aceite.
- En el kit se suministra un casquillo de plástico que se utiliza para introducir el bulón en el interior de la polea sin dañar el retén (Fig. 11). Después de introducir el bulón en el orificio verificar que no existan fugas de grasa y si es necesario desengrasar cuidadosamente toda las piezas de alrededor .
- Introducir los rodillos en sus rampas correspondientes.
- Utilizar la tapa de rampas original y los cursores originales. Si éstos resultaran excesivamente gastados o dañados, cambiarlos por unos cursores originales.
- **ATENCIÓN:** La colocación de la tapa de rampas en el interior de la polea resulta ligeramente forzada en la parte de contacto con los rodillos. Esto es así a propósito y permite hacer extremadamente silencioso el motor a bajas revoluciones.
- Limpiar cuidadosamente y desengrasar la semipolea móvil con disolvente apropiado.

ATENCIÓN: este kit incluye un casquillo de 0,5 mm **9** para interponer entre la semipolea **10** y el eje **7** en el caso que desee dar a su scooter un

relación más corta en salida ,para favorecer el arranque y hacer así más deportivo su vehículo (Fig. 12).

- Completar el montaje montando nuevamente el cárter y atornillando todos los tornillos de la tapa a kgm. 1,1.

Recomendaciones para la calibración

El variador se suministra con dos series de rodillos diferentes para que sea posible variar el régimen de la curva d cambio de su scooter regulando perfectamente su velocidad y aceleración.

- Uso **turístico**
nº 6 rodillos gr. 14
- Uso **deportivo**
nº 3 rodillos gr. 12 + nº 3 rodillos gr. 14 disponiéndolos de manera alternada (Fig. 13)
- Uso **racing**
nº 6 rodillos gr. 12 (**tarado aconsejado para escape modificado**)

Fig. 10

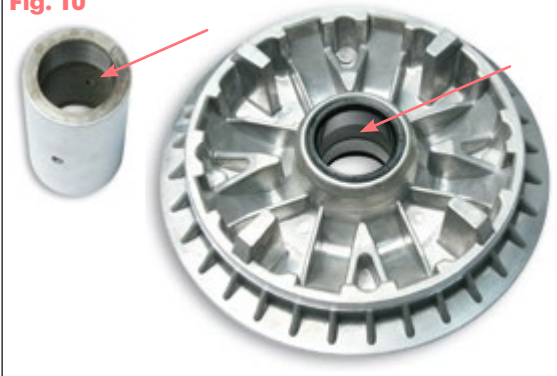


Fig. 11



Fig. 12

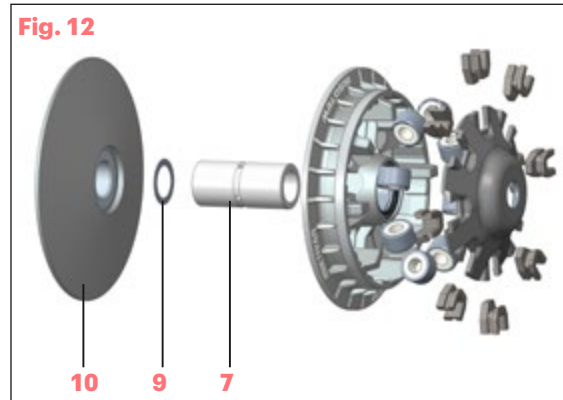
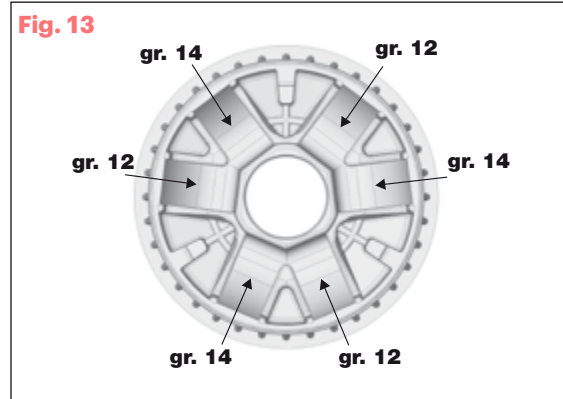


Fig. 13



5114744 - 5117679

Multivar para Over range (Fig. 14)

- Sobre los motores Minarelli y Yamaha para montar el variador con sección aumentada es necesario retirar los componentes del sistema de arranque eléctrico presentes adentro del cárter de transmisión (Fig. 15 - 16).
- Eliminar el anillo de acero **13** posicionado en el cárter motor (Fig.17).
- Extraer 2 mm en la corona externa de cárter **14**, verificando que la tapa del variador no choque contra el propio cárter (Fig. 18).
- Montar los cursores **3** sobre el casquete **2** según el esquema de montaje del variador, poniendo atención en introducirlo hasta sentir el tope.
- Posicionar los rodillos **4** en la semipolea móvil **5**.
- Insertar el casquete **2** con los cursores sobre la semipolea móvil con los rodillos.
- Sustituir el distanciador original con el distanciador presente en el kit Malossi **1** y insertarlo en el cigüeñal (Fig. 19).
- Introducir el cubo **7** en la semipolea móvil y luego con cautela introducir el grupo completo en el árbol motor cuidando que los rodillos no se salgan de sus pistas.
- Mandar a tope todo el grupo variador (Fig. 20), posicionar la correa sobre el cubo. Aplicar la semipolea fija **10** suministrada en el kit, el sector de puesta y la arandela.
- Introducir la tuerca de cierre y ajustarla con los dedos.
- Aflojar la correa ajustándola a la mitad, haciendo de modo que durante el ajuste de la tuerca del árbol motor no venga cerrada entre

las poleas la correa dentellada, falseando el cierre de todo el grupo variador.

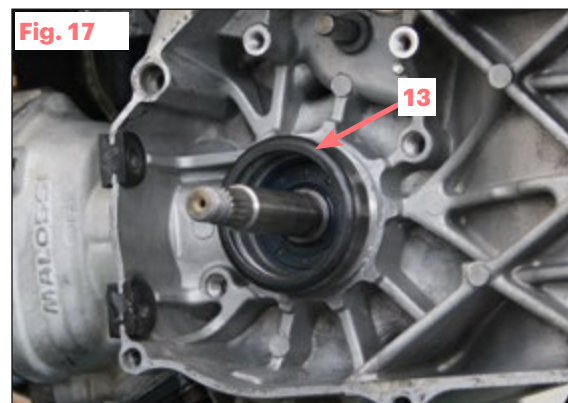
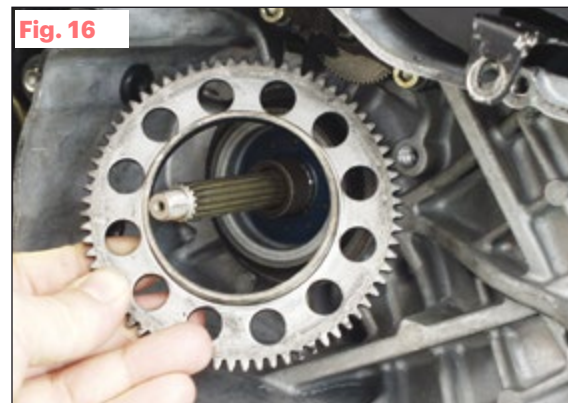
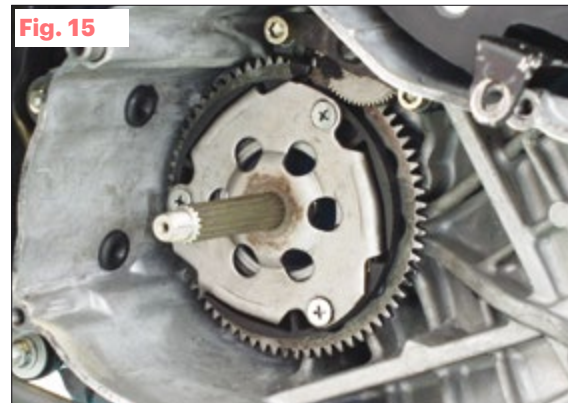
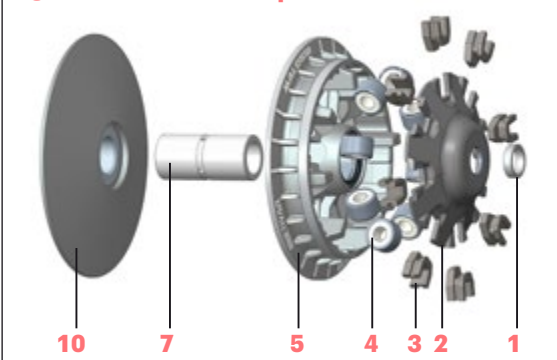
- La tuerca sobre el árbol motor que fija el variador va ajustada siguiendo el par indicado por el constructor del motor.
- Completar el montaje montando nuevamente el cárter y atornillando todos los tornillos de la tapa a kgm. 1,1.

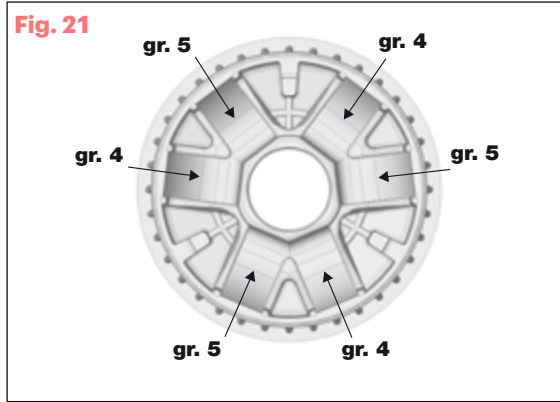
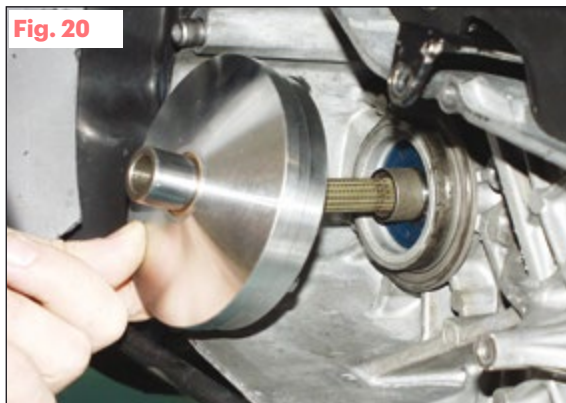
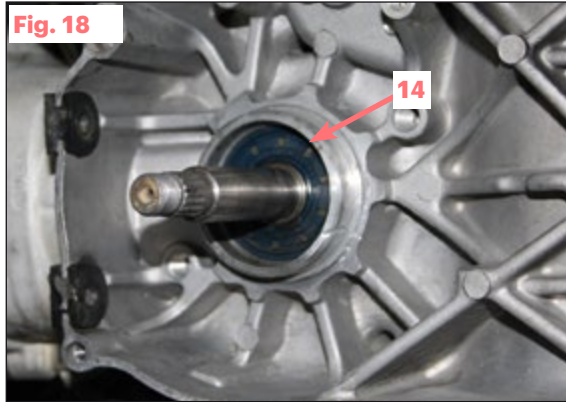
Recomendaciones para la calibración

El variador se suministra con dos series de rodillos diferentes para que sea posible variar el régimen de la curva d cambio de su scooter regulando perfectamente su velocidad y aceleración.

- Uso **turístico**
n° 6 rodillos gr. 5
- Uso **deportivo**
n° 3 rodillos gr. 4 + n° 3 rodillos gr.5 disponiéndolos de manera alternada (Fig. 21)
- Uso **racing**
n° 6 rodillos gr. 4 (**tarado aconsejado para escape modificado**).

Fig. 14 MULTIVAR para OVER RANGE





5114855

Para acceder al variador, desmontar los plásticos situados en la zona indicada por la flecha (Fig. 22), haciendo referencia al manual de "Uso y mantenimiento" del vehículo.

- Quitar la tapa que cubre el variador aflojando la unión trasera del silenciador.
- Utilizar los dos tornillos de cabeza hexagonal M6 que fijan el cárter que cubre el variador, para ensanchar las poleas conducidas (Fig. 23).
- Destornillar la tuerca de bloqueo del variador en el cigüeñal y desmontar el variador original del vehículo.

Realizar las siguientes intervenciones en el variador Malossi:

- **La grasa suministrada en el kit se debe aplicar en el interior del bulón y en el casquillo interior (Fig. 24). La no observación de la anterior apreciación provocará el gripaje del caquillo interior y el colapso del variador.**
- Introducir el cubo en la semipolea móvil, poniendo cuidado en no dañar los anillos de sello del aceite.
- En el kit se suministra un casquillo de plástico que se utiliza para introducir el bulón en el interior de la polea sin dañar el retén (Fig. 25). Después de introducir el bulón en el orificio verificar que no existan fugas de grasa y si es necesario desengrasar cuidadosamente toda las piezas de alrededor .
- Introducir los rodillos en sus rampas correspondientes.
- Utilizar la tapa de rampas original y los cursores originales. Si éstos resultaran excesivamente

» sigue 5114855

gastados o dañados, cambiarlos por unos cursores originales.

- **ATENCIÓN:** La colocación de la tapa de rampas en el interior de la polea resulta ligeramente forzada en la parte de contacto con los rodillos. Esto es así a propósito y permite hacer extremadamente silencioso el motor a bajas revoluciones.
- Limpiar cuidadosamente y desengrasar la semipolea móvil con disolvente apropiado.

Recomendaciones para la calibración

El variador se suministra con dos series de rodillos diferentes para que sea posible variar el régimen de la curva d cambio de su scooter regulando perfectamente su velocidad y aceleración.

- Uso **turístico**
n° 8 rodillos gr. 18
- Uso **deportivo**
n° 4 rodillos gr. 16 + n° 4 rodillos gr. 18
disponiéndolos de manera alternada (**Fig. 26**)
- Uso **racing**
n° 8 rodillos gr. 16 (**tarado aconsejado para escape modificado**)

ATENCIÓN: este kit incluye dos casquillos de 0,5 mm **9** para interponer entre la semipolea **10** y el eje **7** en el caso que desee dar a su scooter un relación más corta en salida, para favorecer el arranque y hacer así más deportivo su vehículo (**Fig. 27**).

Fig. 22

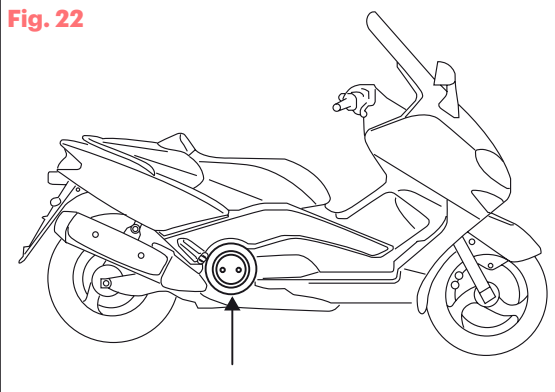


Fig. 23

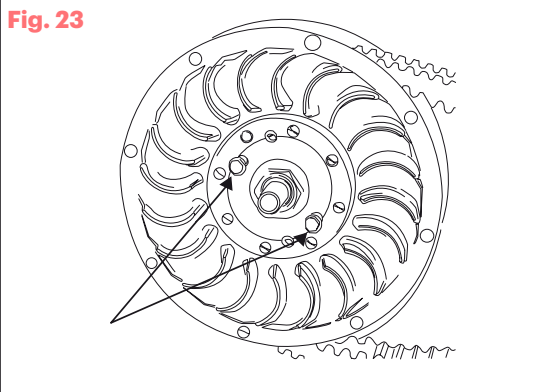


Fig. 24

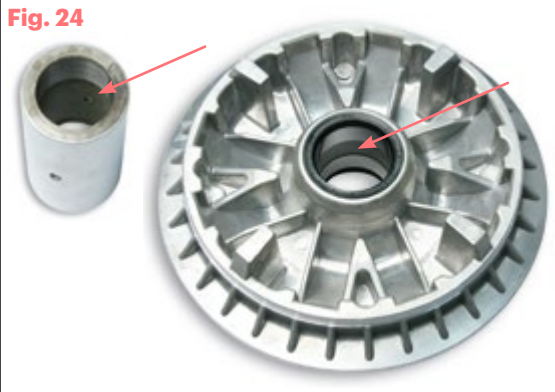


Fig. 25



Fig. 26

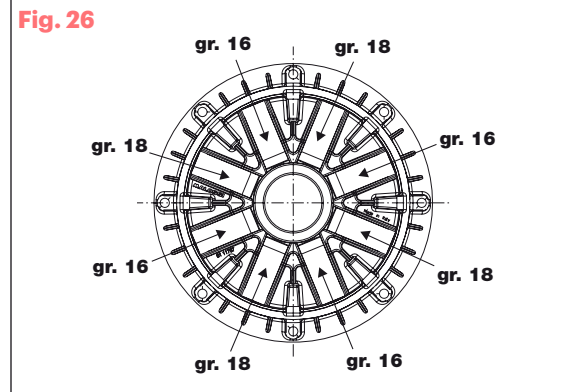
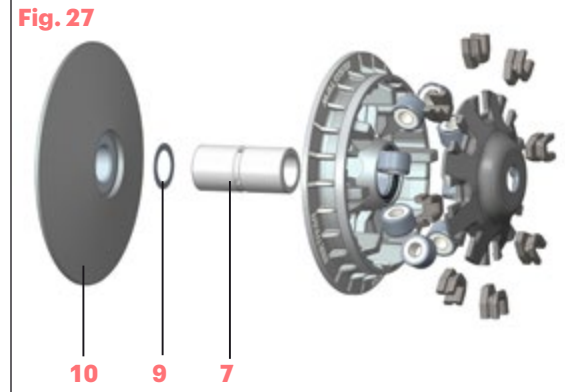


Fig. 27



Recomendaciones para la calibración

El variador se suministra con dos series de rodillos diferentes para que sea posible variar el régimen de la curva d cambio de su scooter regulando perfectamente su velocidad y aceleración.

- Uso **turístico**
n° 8 rodillos gr. 24
- Uso **deportivo**
n° 4 rodillos gr. 22 + n° 4 rodillos gr. 24
disponiéndolos de manera alternada (Fig. 28)
- Uso **racing**
n° 8 rodillos gr. 22 (**tarado aconsejado para escape modificado**)

ATENCIÓN VERSIONES DESDE EL 2013: utilizar los cursores originales (y no los que estan incluidos en el kit Malossi)

Realizar las siguientes intervenciones en el variador Malossi:

- **La grasa suministrada en el kit se debe aplicar en el interior del bulón y en el casquillo interior (Fig. 29). La no observación de la anterior apreciación provocará el gripaje del caquillo interior y el colapso del variador.**
- Introducir el cubo en la semipolea móvil, poniendo cuidado en no dañar los anillos de sello del aceite.
- En el kit se suministra un casquillo de plástico que se utiliza para introducir el bulón en el interior de la polea sin dañar el retén (Fig. 30). Después de introducir el bulón en el orificio verificar que no existan fugas de grasa y si es necesario desengrasar cuidadosamente toda las piezas de alrededor .

- Introducir los rodillos en sus rampas correspondientes.
- Utilizar la tapa de rampas original y los cursores originales. Si éstos resultaran excesivamente gastados o dañados, cambiarlos por unos cursores originales.
- **ATENCIÓN:** La colocación de la tapa de rampas en el interior de la polea resulta ligeramente forzada en la parte de contacto con los rodillos. Esto es así a propósito y permite hacer extremadamente silencioso el motor a bajas revoluciones.
- Limpiar cuidadosamente y desengrasar la semipolea móvil con disolvente apropiado. Recomendaciones para la calibración

Fig. 28

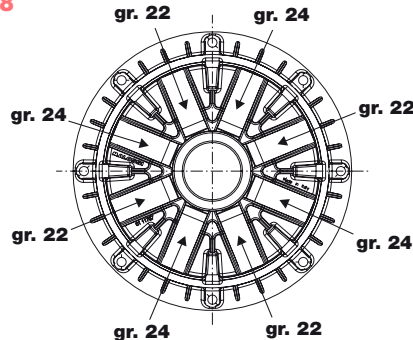


Fig. 29

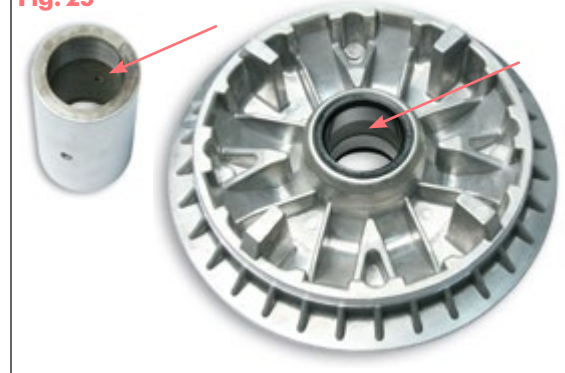


Fig. 30



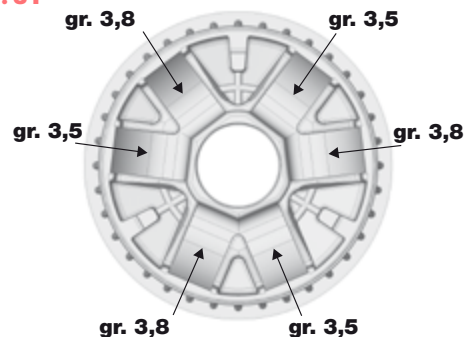
5115823

Recomendaciones para la calibración

El variador se suministra con dos series de rodillos diferentes para que sea posible variar el régimen de la curva d cambio de su scooter regulando perfectamente su velocidad y aceleración.

- Uso **turístico**
n° 6 rodillos gr. 3,8
- Uso **deportivo**
n° 3 rodillos gr. 3,5 + n° 3 rodillos gr. 3,8
disponiéndolos de manera alternada (**Fig. 31**)
- Uso **racing**
n° 6 rodillos gr. 3,5 (**tarado aconsejado para escape modificado**)

Fig. 31



5117304

Realizar las siguientes intervenciones en el variador Malossi:

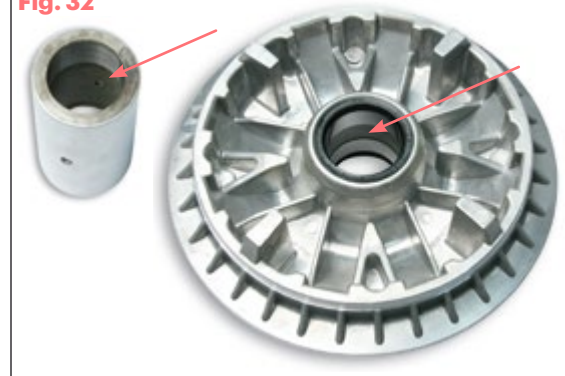
- **La grasa suministrada en el kit se debe aplicar en el interior del bulón y en el casquillo interior (Fig. 32). La no observación de la anterior apreciación provocará el gripaje del caquillo interior y el colapso del variador.**
- Introducir el cubo en la semipolea móvil, poniendo cuidado en no dañar los anillos de sello del aceite.
- En el kit se suministra un casquillo de plástico que se utiliza para introducir el bulón en el interior de la polea sin dañar el retén (**Fig. 33**). Después de introducir el bulón en el orificio verificar que no existan fugas de grasa y si es necesario desengrasar cuidadosamente toda las piezas de alrededor .
- Introducir los rodillos en sus rampas correspondientes.
- Utilizar la tapa de rampas original y los cursores originales. Si éstos resultaran excesivamente gastados o dañados, cambiarlos por unos cursores originales.
- **ATENCIÓN:** La colocación de la tapa de rampas en el interior de la polea resulta ligeramente forzada en la parte de contacto con los rodillos. Esto es así a propósito y permite hacer extremadamente silencioso el motor a bajas revoluciones.
- Limpiar cuidadosamente y desengrasar la semipolea móvil con disolvente apropiado.

Recomendaciones para la calibración

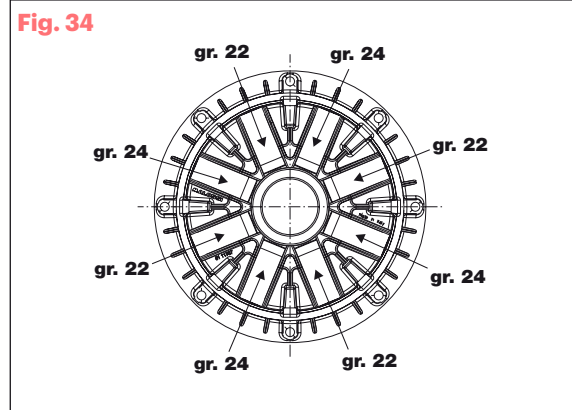
El variador se suministra con dos series de rodillos diferentes para que sea posible variar el régimen de la curva d cambio de su scooter regulando perfectamente su velocidad y aceleración.

- Uso **turístico**
n° 8 rodillos gr. 24
- Uso **deportivo**
n° 4 rodillos gr. 24 + n° 4 rodillos gr. 22
disponiéndolos de manera alternada (**Fig. 34**)
- Uso **racing**
n° 8 rodillos gr. 22 (**tarado aconsejado para escape modificado**)

Fig. 32



5117867



5117867

Realizar las siguientes intervenciones en el variador Malossi:

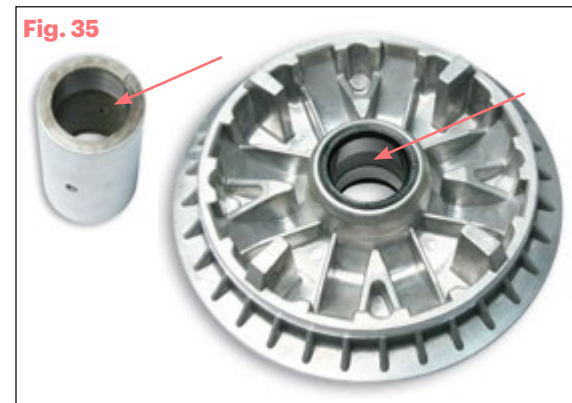
- **La grasa suministrada en el kit se debe aplicar en el interior del bulón y en el casquillo interior (Fig. 35). La no observación de la anterior apreciación provocará el gripaje del caquillo interior y el colapso del variador.**
- Introducir el cubo en la semipolea móvil, poniendo cuidado en no dañar los anillos de sello del aceite.
- En el kit se suministra un casquillo de plástico que se utiliza para introducir el bulón en el interior de la polea sin dañar el retén (Fig. 36). Después de introducir el bulón en el orificio verificar que no existan fugas de grasa y si es necesario desengrasar cuidadosamente toda las piezas de alrededor .
- Introducir los rodillos en sus rampas correspondientes.
- Utilizar la tapa de rampas original y los cursores originales. Si éstos resultaran excesivamente gastados o dañados, cambiarlos por unos cursores originales.
- **ATENCIÓN:** La colocación de la tapa de rampas en el interior de la polea resulta ligeramente forzada en la parte de contacto con los rodillos. Esto es así a propósito y permite hacer extremadamente silencioso el motor a bajas revoluciones.
- Limpiar cuidadosamente y desengrasar la semipolea móvil con disolvente apropiado.

ATENCIÓN: este kit incluye un casquillo de 0,5 mm **9** para interponer entre la semipolea **10** y el eje **7** en el caso que desee dar a su scooter un relación más corta en salida ,para favorecer el arranque y hacer así más deportivo su vehículo (Fig. 37). En todos los medios en los que puede montarse este variador es absolutamente necesario montar el muelle incluido en el juego.

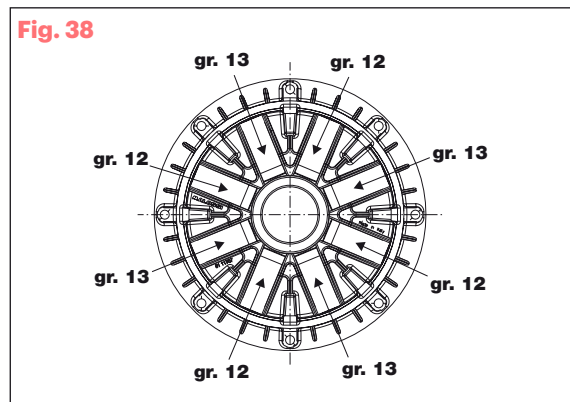
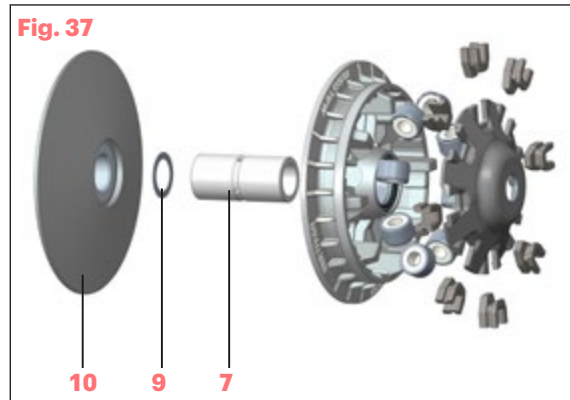
Recomendaciones para la calibración

El variador se suministra con dos series de rodillos diferentes para que sea posible variar el régimen de la curva d cambio de su scooter regulando perfectamente su velocidad y aceleración.

- Uso **turístico**
nº 8 rodillos gr. 13
- Uso **deportivo**
nº 4 rodillos gr. 13 + nº 4 rodillos gr. 12 disponiéndolos de manera alternada (Fig. 38)
- Uso **racin**
nº 8 rodillos gr. 12 (**tarado aconsejado para escape modificado**)



5118054 - 5118058



Realizar las siguientes intervenciones en el variador Malossi:

- **La grasa suministrada en el kit se debe aplicar en el interior del bulón y en el casquillo interior (Fig. 39). La no observación de la anterior apreciación provocará el gripaje del caquillo interior y el colapso del variador.**
- Introducir el cubo en la semipolea móvil, poniendo cuidado en no dañar los anillos de sello del aceite.
- En el kit se suministra un casquillo de plástico que se utiliza para introducir el bulón en el interior de la polea sin dañar el retén (Fig. 40). Después de introducir el bulón en el orificio verificar que no existan fugas de grasa y si es necesario desengrasar cuidadosamente toda las piezas de alrededor .
- Introducir los rodillos en sus rampas correspondientes.
- Utilizar la tapa de rampas original y los cursores originales. Si éstos resultaran excesivamente gastados o dañados, cambiarlos por unos cursores originales.
- **ATENCIÓN:** La colocación de la tapa de rampas en el interior de la polea resulta ligeramente forzada en la parte de contacto con los rodillos. Esto es así a propósito y permite hacer extremadamente silencioso el motor a bajas revoluciones.
- Limpiar cuidadosamente y desengrasar la semipolea móvil con disolvente apropiado.

ATENCIÓN: este kit incluye un casquillo de 0,5 mm **9** para interponer entre la semipolea **10** y el eje **7** en el caso que desee dar a su scooter un

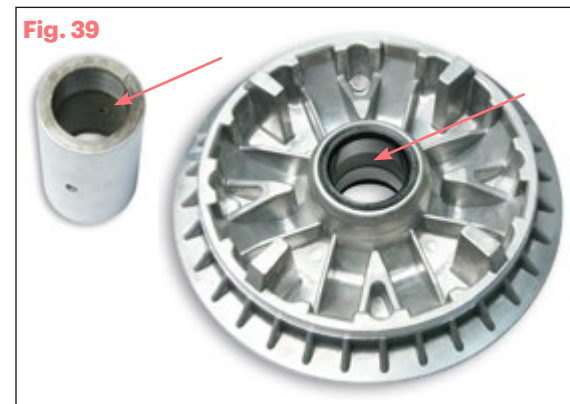
relación más corta en salida ,para favorecer el arranque y hacer así más deportivo su vehículo (Fig. 41).

NB: art. 5118058 - En todos los medios en los que puede montarse este variador es absolutamente necesario montar el muelle incluido en el juego.

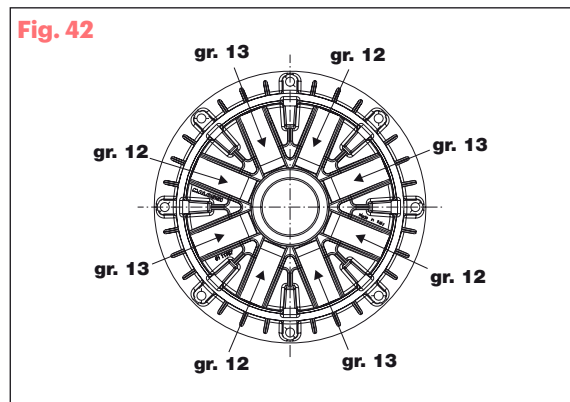
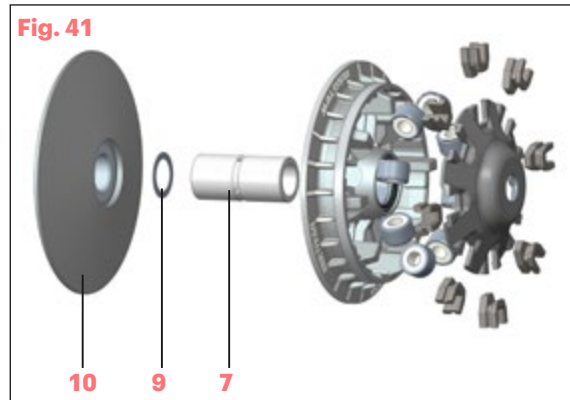
Recomendaciones para la calibración

El variador se suministra con dos series de rodillos diferentes para que sea posible variar el régimen de la curva d cambio de su scooter regulando perfectamente su velocidad y aceleración.

- Uso **turístico**
n° 8 rodillos gr. 13
- Uso **deportivo**
n° 4 rodillos gr. 13 + n° 4 rodillos gr. 12 disponiéndolos de manera alternada (Fig. 42)
- Uso **racing**
n° 8 rodillos gr. 12 (**tarado aconsejado para escape modificado**)



5118055



Realizar las siguientes intervenciones en el variador Malossi:

- **La grasa suministrada en el kit se debe aplicar en el interior del bulón y en el casquillo interior (Fig. 43). La no observación de la anterior apreciación provocará el gripaje del caquillo interior y el colapso del variador.**
- Introducir el cubo en la semipolea móvil, poniendo cuidado en no dañar los anillos de sello del aceite.
- En el kit se suministra un casquillo de plástico que se utiliza para introducir el bulón en el interior de la polea sin dañar el retén (Fig. 44). Después de introducir el bulón en el orificio verificar que no existan fugas de grasa y si es necesario desengrasar cuidadosamente toda las piezas de alrededor .
- Introducir los rodillos en sus rampas correspondientes.
- Utilizar la tapa de rampas original y los cursores originales. Si éstos resultaran excesivamente gastados o dañados, cambiarlos por unos cursores originales.
- **ATENCIÓN:** La colocación de la tapa de rampas en el interior de la polea resulta ligeramente forzada en la parte de contacto con los rodillos. Esto es así a propósito y permite hacer extremadamente silencioso el motor a bajas revoluciones.
- Limpiar cuidadosamente y desengrasar la semipolea móvil con disolvente apropiado.

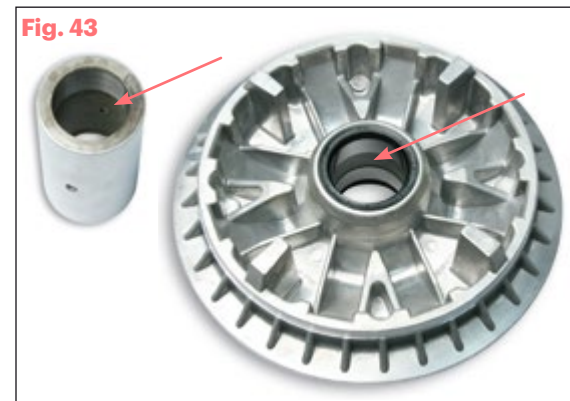
ATENCIÓN : este kit incluye un casquillo de 0,5 mm **9** para interponer entre la semipolea **10** y el eje **7** en el caso que desee dar a su scooter un

relación más corta en salida ,para favorecer el arranque y hacer así más deportivo su vehículo (Fig. 45).

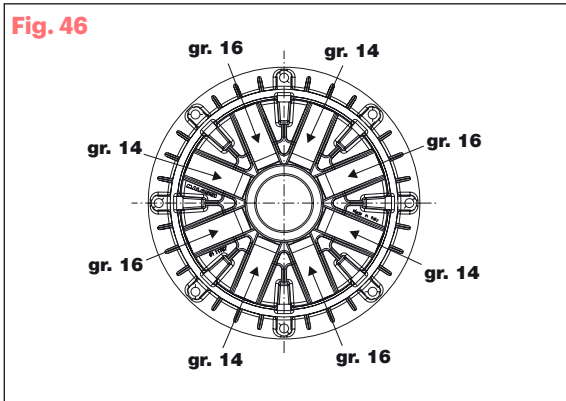
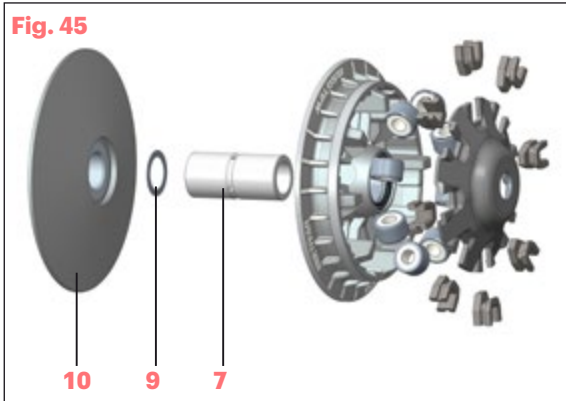
Recomendaciones para la calibración

El variador se suministra con dos series de rodillos diferentes para que sea posible variar el régimen de la curva d cambio de su scooter regulando perfectamente su velocidad y aceleración.

- Uso **turístico**
nº 8 rodillos gr. 16
- Uso **deportivo**
nº 4 rodillos gr. 16 + nº 4 rodillos gr. 14 disponiéndolos de manera alternada (Fig. 46)
- Uso **racin**
nº 8 rodillos gr. 14 (**tarado aconsejado para escape modificado**)



5118238

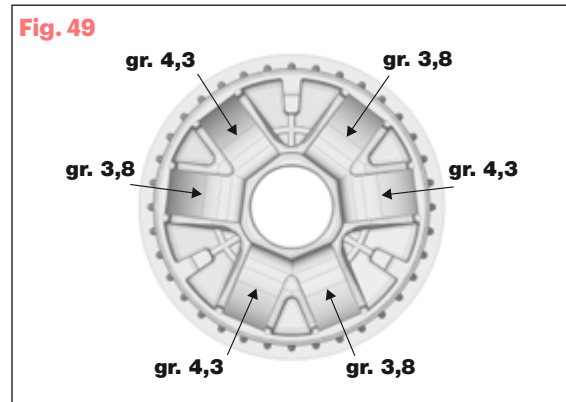


- **La grasa suministrada en el kit se debe aplicar en el interior del bulón y en el casquillo interior (Fig. 47). La no observación de la anterior apreciación provocará el gripaje del caquillo interior y el colapso del variador.**
- Introducir el cubo en la semipolea móvil, poniendo cuidado en no dañar los anillos de sello del aceite.
- En el kit se suministra un casquillo de plástico que se utiliza para introducir el bulón en el interior de la polea sin dañar el retén. (Fig. 48). Después de introducir el bulón en el orificio verificar que no existan fugas de grasa y si es necesario desengrasar cuidadosamente toda las piezas de alrededor .
- Introducir los rodillos en sus rampas correspondientes.

Recomendaciones para la calibración

El variador se suministra con dos series de rodillos diferentes para que sea posible variar el régimen de la curva d cambio de su scooter regulando perfectamente su velocidad y aceleración.

- Uso **turístico**
nº 6 rodillos gr. 4,3
- Uso **deportivo**
nº 3 rodillos gr. 3,8 + nº 3 rodillos gr. 4,3 disponiéndolos de manera alternada (Fig. 49)
- Uso **racing**
nº 6 rodillos gr. 3,8 (tarado aconsejado para escape modificado)



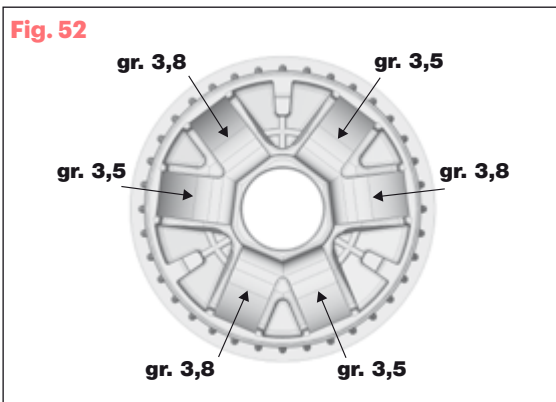
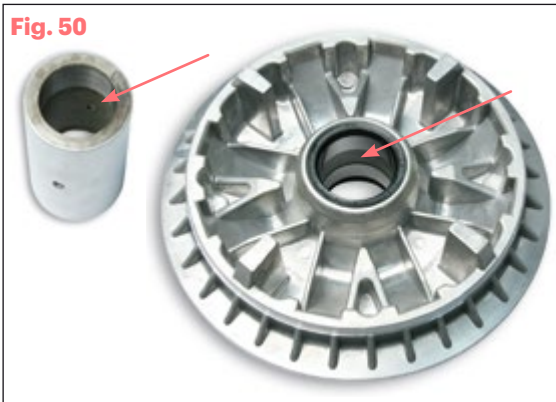
5118660

- La grasa suministrada en el kit se debe aplicar en el interior del bulón y en el casquillo interior (Fig. 50). La no observación de la anterior apreciación provocará el gripaje del caquillo interior y el colapso del variador.
- Introducir el cubo en la semipolea móvil, poniendo cuidado en no dañar los anillos de sello del aceite.
- En el kit se suministra un casquillo de plástico que se utiliza para introducir el bulón en el interior de la polea sin dañar el retén. (Fig. 51). Después de introducir el bulón en el orificio verificar que no existan fugas de grasa y si es necesario desengrasar cuidadosamente toda las piezas de alrededor .
- Introducir los rodillos en sus rampas correspondientes.

Recomendaciones para la calibración

El variador se suministra con dos series de rodillos diferentes para que sea posible variar el régimen de la curva d cambio de su scooter regulando perfectamente su velocidad y aceleración.

- Uso **turístico**
n° 6 rodillos gr. 3,8
- Uso **deportivo**
n° 3 rodillos gr. 3,5 + n° 3 rodillos gr. 3,8 disponiéndolos de manera alternada (Fig. 52)
- Impiego **racing**
n° 6 rulli gr. 3,5 (tarado aconsejado para escape modificado)



Realizar las siguientes intervenciones en el variador Malossi:

- **La grasa suministrada en el kit se debe aplicar en el interior del bulón y en el casquillo interior (Fig. 53). La no observación de la anterior apreciación provocará el gripaje del caquillo interior y el colapso del variador.**
- Introducir el cubo en la semipolea móvil, poniendo cuidado en no dañar los anillos de sello del aceite.
- En el kit se suministra un casquillo de plástico que se utiliza para introducir el bulón en el interior de la polea sin dañar el retén (Fig. 54). Después de introducir el bulón en el orificio verificar que no existan fugas de grasa y si es necesario desengrasar cuidadosamente toda las piezas de alrededor .
- Introducir los rodillos en sus rampas correspondientes.
- Utilizar la tapa de rampas original y los cursores originales. Si éstos resultaran excesivamente gastados o dañados, cambiarlos por unos cursores originales.
- **ATENCIÓN:** La colocación de la tapa de rampas en el interior de la polea resulta ligeramente forzada en la parte de contacto con los rodillos. Esto es así a propósito y permite hacer extremadamente silencioso el motor a bajas revoluciones.
- Limpiar cuidadosamente y desengrasar la semipolea móvil con disolvente apropiado.

Recomendaciones para la calibración

El variador se suministra con dos series de rodillos diferentes para que sea posible variar el régimen de la curva d cambio de su scooter regulando perfectamente su velocidad y aceleración.

- Uso **turístico**
n° 6 rodillos gr. 3,8
- Uso **deportivo**
n° 3 rodillos gr. 3,5 + n° 3 rodillos gr. 3,8 disponiéndolos de manera alternada (Fig. 55)
- Uso **racing**
n° 6 rodillos gr. 3,5 (**tarado aconsejado para escape modificado**)

Fig. 53

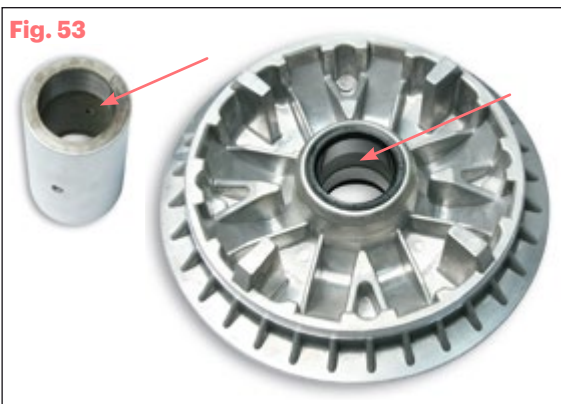
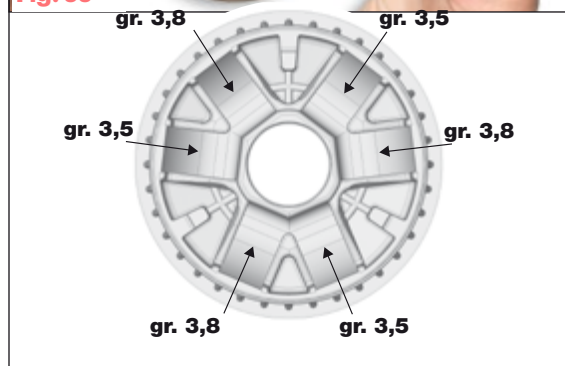


Fig. 54



Fig. 55



CONSEJOS ÚTILES GENERALES

Indicaciones para el ajuste

Rodillos

Aumentando el peso de los rodillos se obliga a trabajar el motor a un número de revoluciones inferior, en este caso conviene tener un motor cuyo par máximo sea a bajas revoluciones de giro (tensión mecánica hacia abajo)

Por el contrario, si se disminuye el peso de los rodillos, el motor trabaja a un régimen de revoluciones más alto; esto cuando se tiene un motor con par máximo a elevadas velocidades de rotación (tensión mecánica hacia arriba).

Muelle

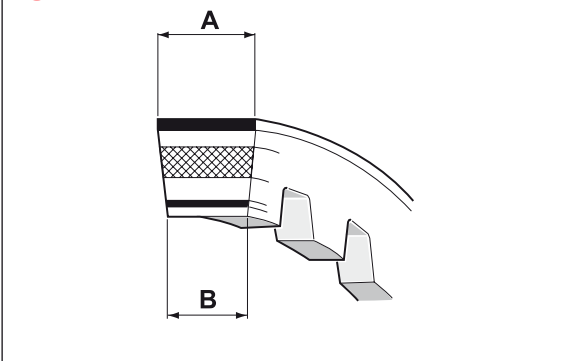
La función del muelle antagonista es cargar adecuadamente la correa de transmisión ya que tiene que estar equilibrada con la fuerza desarrollada por las masas centrífugas según el tipo de par motor. Si la correa resbala, debe montarse un muelle con carga superior y, sucesivamente, regular el MULTIVAR. Si, en cambio, se monta un muelle con demasiada carga, se derrocha en rozamiento mucha potencia del motor y la correa de transmisión y las poleas se deterioran rápidamente.

Correa de transmisión

Cada **5000 km** hay que controlar la correa; comprobar que sea de buena calidad, que no tenga zonas dañadas y que, respecto a las medidas A y B de la correa original, el desgaste no supere los 1,5 mm (**Fig. 56**). Si se tienen dudas o problemas, sustituirla con una correa reforzada Malossi K Belt que se encuentra con su código

indicada en la correspondiente tabla de este manual y en los catálogos Malossi.

Fig. 56



Mantenimiento del Multivar

En el caso de que el variador se usa para la competición, controlar el desgaste de los rodillos y de los cursores cada 1000-1500 km. Si, en cambio, su uso es normal en carretera, el control puede efectuarse cada 5000-6000 km.

El Multivar no tiene que ser lubricado, excepto los modelos por los cuales está indicada la necesidad en las instrucciones. En vez si se usa en ambientes muy polvorientos, tiene que ser limpiado frecuentemente con un desengrasante o un diluyente y secado con un chorro de aire comprimido. Usar exclusivamente rodillos y recambios originales Malossi. Exigir siempre productos envasados y precintados con la marca Malossi.

Nota: La calidad de la correa de transmisión es de fundamental importancia para su duración y la del variador; no tiene que ser ni demasiado rígida ni demasiado blanda. La calidad de la mezcla

determina el agarre apropiado en las poleas tanto en frío como en caliente; su mala calidad determina, en cambio, una considerable pérdida de potencia y de prestaciones.

ATENCIÓN:

EN LOS VARIADORES DONDE SE UTILIZA UNA ABRAZADERA DE DESLIZAMIENTO REALIZADA CON MATERIAL SINTERIZADO HAY QUE EVITAR QUE LA ABRAZADERA ENTRE EN CONTACTO CON LOS DESENGRASANTES.

NO LUBRIQUE NI LIMPIE LAS ABRAZADERAS SINTERIZADAS CON DESENGRASANTES Y/O DILUYENTES.

EN LOS VARIADORES EN LOS QUE ESTÁ PREVISTA LA PRESENCIA DE LUBRICACIÓN USE EXCLUSIVAMENTE GRASA MALOSI 7.1 MHR GREASE.

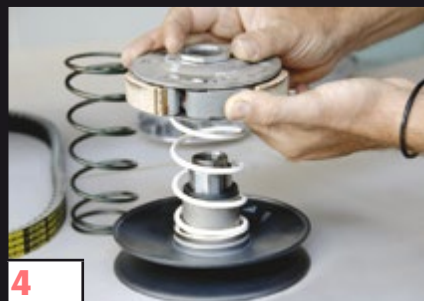
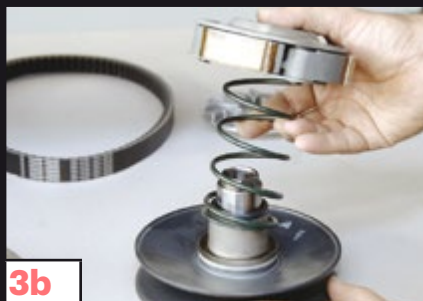
RECOMENDAMOS CAMBIAR LA GRASA CADA 20 KM.

¿Cómo se lubrica el variador?

Tutorial
ask **MALOSI**



SEQUENZA DI MONTAGGIO / ASSEMBLING SEQUENCE / PHASES DE MONTAGE / MONTAGEFOLGE / SECUENCIA DE MONTAJE



07/2023 - 7313161

MULTIVAR 2000

Variatori

Variators

Variateurs

Variator

Variadores

 **MADE IN ITALY**

**Our Variators
Univers**



malossi.com

