

Fly Clutch Maxi


MALOSSI



MAXI FLY CLUTCH

Istruzione di montaggio

Pulire accuratamente la zona esterna del carter lato trasmissione su cui si andrà ad operare;

- Smontare il carter lato trasmissione avendo cura di non danneggiare o perdere le bussole di centraggio e le viti dello stesso **(Fig. 1)**;
- Svitare il dado **2** della campana frizione **1** come indicato in **Fig. 2**. Prestare attenzione in quanto se lo scooter é fermo da pochi minuti la campana frizione può avere un'elevata temperatura;
- Sfilare tutto il gruppo correttore di coppia-frizione **3**, dall'alberino **4 (Fig. 3)**, allentando la cinghia, aprendo le due semipulegge;
- Svitare il dado **5 (Fig. 3 - Fig. 5)** prestando molta attenzione in quanto il gruppo frizione **6** é spinto dalla molla contrasto **(Fig. 3 - Fig. 6)**;
- Inserire la nuova frizione Malossi al posto dell'originale e rimontare

tutto il gruppo con la cinghia come in origine.

ATTENZIONE:

solo per art. 5213333 :

- Inserire il torsion controller nella frizione come indicato in **Fig. 4**.
- Montare il distanziale sul mozzo prima di posizionare la frizione.
- Serrare il dado.

ATTENZIONE:

art. 5216331 – 7715582B

- Per montare la campana Malossi è necessario eliminare la rondella di spessore 1.5 mm interposta tra la campana e il gruppo frizione (qualora presente).

Caratteristiche

Maxi Fly Clutch nasce dall'esperienza accumulata dai tecnici Malossi sulla frizione automatica regolabile Maxi Delta Clutch®. Questa nuova frizione é stata progettata e realizzata al fine di fornire ai propri clienti un prodotto perfettamente adattabile ad un mezzo di serie garantendo un funzionamento impeccabile in tutte le occasioni. Maxi Fly Clutch viene fornita pre-tarata secondo le indicazioni fornite dai nostri tecnici dopo innumerevoli test effettuati sui banchi accelerometrici per controllare tutti i particolari e l'affidabilità. Nel realizzare Maxi Fly Clutch Malossi ha posto particolare attenzione al relativo dimensionamento ed alla scelta dei materiali. Pertanto la frizione Maxi Fly Clutch rappresenta un ricambio all'originale ad altissimo livello tecnologico, ad altissima affidabilità e durata. Come tutti sanno, il comportamento della frizione influisce unicamente sulla ripresa

e non sulla velocità, perciò non vi sono problemi di omologazione per questi dispositivi. Questo ci stimola ancora di più a creare altre novità per la soddisfazione della nostra affezionata clientela.

Clutch bell (se inclusa nel kit)

- Campana in acciaio dolce DC04, ottenuta per stampaggio a freddo;
- Mozzo centrale in acciaio al carbonio ricavato da barra e riportato mediante saldatura a Tig;
- Lamierino antivibrante stampato e fissato mediante 3 punti di saldatura posti a 120° l'uno dalle altre;
- Equilibratura eseguita al 100% su tutta la produzione;
- Trattamento termico di nitrurazione morbida.

Speriamo che lei abbia trovato sufficientemente esaustive le indicazioni che precedono. Nel caso in cui qualche punto le risultasse poco chiaro, potrà interpellarci per iscritto compilando l'apposito modulo inserito nella sezione "contatti" del ns. sito Internet (**malossistore.com**). Ringraziamo fin d'ora per le osservazioni e suggerimenti che vorrà eventualmente farci pervenire. La Malossi si commiata e coglie l'occasione per complimentarsi ulteriormente con Lei ed augurarle un Buon Divertimento. In BOCCA al LUPO e ... alla prossima.

Le descrizioni riportate nella presente pubblicazione, si intendono non impegnative. Malossi si riserva il diritto di apportare modifiche, qualora lo ritenesse necessario, al fine di migliorare il prodotto, e non si assume nessuna responsabilità per eventuali errori tipografici e di stampa. La presente pubblicazione sostituisce ed annulla tutte le precedenti riferite agli aggiornamenti trattati.

Garanzia

Consulta le condizioni relative alla garanzia sul nostro sito **malossistore.com**.

Prodotti riservati esclusivamente alle competizioni nei luoghi ad esse destinate secondo le disposizioni delle competenti autorità sportive. Decliniamo ogni responsabilità per l'uso improprio.

MAXI FLY CLUTCH

Fitting instructions

- Accurately clean the casing's external area on the drive side, on which work will be performed;
- Unfit the casing on the drive side, taking care not to damage or lose the truing bushes and its screws (**Fig. 1**);
- Unscrew nut **2** from the clutch cap **1** as indicated in **Fig. 2**. Be careful, if the scooter has been run, the engine and its parts will be very hot;
- Extract the whole torque driver/ clutch assembly **3** from the small shaft **4** (**Fig. 3**), while slackening the belt and opening the two split pulleys;
- Unscrew nut **5** (**Fig. 3 - Fig. 5**) while being very careful because the clutch assembly **6** protrudes from the contrast spring (**Fig. 3 - Fig. 6**);
- Insert the new Malossi clutch in place of the original and reassemble the whole assembly

with the belt as it was originally.

ATTENTION:

only for art. 5213333 :

- Insert the torsion controller into the clutch as indicated in the **Fig. 4**.
- Fit the spacer in the hub before placing the clutch.
- Tighten the nut.

ATTENTION:

art. 5216331 – 7715582B

- In order to fit Malossi bell, it's necessary to remove the 1.5 mm thickness washer placed between the bell and the clutch unit (if present).

Specifications

Maxi Fly clutch is the result of the experience that Malossi engineers have accumulated with the Maxi Delta Cutch® adjustable automatic clutch. This new clutch has been designed and constructed to adapt perfectly to a standard vehicle and guarantee impeccable performance on all occasions. Maxi Fly Clutch is supplied pre-calibrated according to instructions supplied by our engineers after exhaustive testing on accelerometer benches to check the reliability of every part. Therefore, the Maxi Fly Clutch is a high-technology replacement that offers maximum reliability and extremely long life: a state-of-the-art component for all racing scooters. We all know that clutch behaviour only affects acceleration, and not speed, therefore there are no certification problems for these devices. This is even more stimulating in creating other novelties to satisfy our customers

Clutch bell (if included)

- Clutch Bell forged using Fe DC04 deep-drawing steel;
- Carbon steel centre hub made of round stock and TIG welded;
- Anti-vibration band welded using a 3 point 120° pattern;
- 100% dynamically balanced;
- Surface hardened through nitriding.

We hope you found the above instructions sufficiently clear. However, if any points are not particularly clear, please contact us completing the special form inserted in the “contact” section on our Internet site (**malossistore.com**). We thank you in advance for any comments and suggestions you may wish to send us. So goodbye from us all at Malossi, and please accept our compliments. Have Fun. GOOD LUCK and ... see you next time.

The descriptions in this publication are not binding. Malossi reserves the right to make modifications, if it considers them necessary, and does not accept any responsibility for any typographic or printing errors. This publication replaces all previous publications referring to the updating matters contained therein.

Warranty

Look up warranty terms in our website **malossistore.com**.

These products are reserved solely for races in locations reserved for those purposes and in accordance with the regulations issued by the competent authorities for sports events. We decline any and all responsibility for improper use.

MAXI FLY CLUTCH

Instructions pour le montage

- Nettoyez soigneusement la partie externe du carter côté transmission, sur lequel vous opérerez.
- Démontez le carter côté transmission, en ayant soin de ne pas endommager ou perdre la douille de centrage et les vis de ce dernier (Fig. 1).
- Dévissez l'écrou 2 de la cloche embrayage 1 comme le montre la Fig. 2. Faites attention car si le scooter est à l'arrêt depuis quelques minutes seulement, la température de la cloche embrayage peut être élevée.
- Otez tout le groupe correcteur du couple-embrayage 3, de l'arbre 4 (Fig. 3), en desserrant la courroie et en ouvrant les deux demi-poulies.
- Dévissez l'écrou 5 (Fig. 3 - Fig. 5) en faisant très attention car le ressort de contraste pousse le groupe embrayage 6 (Fig. 3 -

Fig. 6).

- Introduisez à nouveau l'embrayage Malossi à la place de celui d'origine et remontez tout le groupe avec la courroie comme elle était avant.

ATTENTION:

seulement pour réf. 5213333 :

- Insérer le torsion controller dans l'embrayage comme montré dans la Fig. 4.
- Monter l'entretoise sur le moyeu avant de positionner l'embrayage.
- Serrer l'écrou.

ATTENTION:

art. 5216331 - 7715582B

- Pour monter la cloche Malossi il faut éliminer la rondelle d'épaisseur 1.5 mm interposée entre la cloche et le groupe embrayage (s'il y a).

Caractéristiques

Maxi Fly Clutch est le résultat de la longue expérience de Malossi concernant l'embrayage automatique réglable Maxi Delta Clutch®. Malossi a étudié et réalisé ce nouvel embrayage pour fournir à ses clients un produit qui s'adapte facilement aux motos de série et assure un fonctionnement impeccable dans toutes les situations. Maxi Fly Clutch est livré pré-réglé conformément aux indications fournies par nos techniciens à l'issue d'innombrables tests exécutés sur les bancs accélérométriques qui ont permis de contrôler tous les détails ainsi que la fiabilité. L'embrayage Maxi Fly Clutch, un produit de haut niveau technologique, remplace donc la pièce d'origine en assurant une fiabilité et une durée de vie très élevées, ce qui en fait un composant de pointe pour les scooters de compétition. Comme chacun sait, le comportement de l'embrayage n'influence que

la reprise et non la vitesse ; c'est la raison pour laquelle il n'existe aucun problème d'homologation pour ces dispositifs. Cela nous stimule encore plus à créer d'autres nouveautés pour satisfaire notre clientèle affectionnée.

Clutch bell (si inclus dans le kit)

- Cloche en acier doux DC04 obtenue par pressage à froid;
- Moyeux central en acier au carbone et reportée moyennant soudure Tig;
- Cerclage anti vibration embouti et fixé via 3 points de soudure distant de 120° l'une de l'autres;
- Equilibrage effectué à 100% sur toute la production;
- Traitement thermique nituré douce.

Nous espérons que vous avez trouvé suffisamment claire les indications qui ont précédé. Dans le cas où certains points ne vous seraient pas clairs, il vous est possible de nous interpeller en remplissant le module se trouvant dans la section "contact" de notre site internet (**malossistore.com**). Nous vous remercions d'avance des éventuelles observations et suggestions que vous voudrez bien nous faire parvenir. Malossi prend maintenant congé et profite de l'occasion pour vous féliciter une fois encore et vous souhaiter un Bon Divertissement. BONNE CHANCE et...à la prochaine!

Les descriptions reportées dans cette publication n'engagent à rien. Malossi se réserve le droit d'apporter toutes les modifications qu'elle jugera nécessaires et décline toute responsabilité pour d'éventuelles coquilles et erreurs d'impression. Cette publication remplace et annule toutes les publications précédentes relatives aux thèmes mis à jour.

Garantie

Consultez les conditions relatives à la garantie sur notre site **malossistore.com**.

Ces articles sont uniquement destinés aux compétitions dans les lieux qui leur sont réservés, conformément aux dispositions des autorités sportives compétentes. Nous déclinons toute responsabilité en cas d'utilisation abusive.

MAXI FLY CLUTCH

Montageanleitung

- Die Gehäuseaußenfläche auf der Antriebsseite, an der man arbeitet, sorgfältig reinigen;
- Das Gehäuse auf der Antriebsseite, ohne es zu beschädigen und ohne die Zentrierbuchsen und die Schrauben (**Fig. 1**) zu verlieren, ausbauen;
- Die Mutter **2** der Kupplungsglocke **1** entsprechend **Fig. 2** abschrauben. VORSICHT: VERBRENNUNGSGEFAHR. Ist der Scooter nur wenige Minuten abgestellt, ist die Glocke noch heiß;
- Die Korrekturgruppe Drehmoment-Kupplung **3** von der Welle **4** (**Fig. 3**) abziehen, wobei der Riemen durch Öffnen der zwei Halbbriemenscheiben zu lockern ist;
- Die Mutter **5** (**Fig. 3 - Fig. 5**) sehr vorsichtig abschrauben, da die Kupplung **6** von der Kontrastfeder angedrückt wird (**Fig. 3 - Fig. 6**);
- Die neue Malossi-Kupplung an

Stelle der Originalkupplung einsetzen und wieder mit dem Riemen wie ursprünglich einbauen.

ACHTUNG:

nur für Art. 5213333 :

- Fügen Sie den Federteller "Torsion Controller" in die Kupplung ein, wie im **Fig. 4** angezeigt.
- Setzen Sie die Distanzbuchse in die Nabe vor dem Positionieren der Kupplung ein.
- Ziehen Sie die Mutter fest.

ACHTUNG:

art. 5216331 – 7715582B

- Um die Malossi Glocke einzubauen, ist es erforderlich, die 1.5mm Unterlegscheibe zwischen Glocke und Kupplungssatz zu entfernen (falls vorhanden).

Eigenschaften

Maxi Fly Clutch für Maxi Scooter ist das Ergebnis aus der Erfahrung die die Malossi Techniker mit der einstellbaren Maxi Delta Clutch® gesammelt haben. Diese neue Kupplung wurde für Standardfahrzeuge passend entwickelt und konstruiert und garantieren einwandfreie Leistung bei allen Gelegenheiten. Maxi Fly Clutch wird mit einer Grundabstimmung geliefert in Übereinstimmung mit Anleitungen unserer Techniker nach erschöpfenden Tests auf dem Beschleunigungs-Prüfstand, um die Zuverlässigkeit jedes Teils Produkts zu prüfen. Darum ist die Maxi Fly Clutch ein High Tech Ersatzteil das maximale Zuverlässigkeit und extreme Langlebigkeit bietet: Ein state-of-the-art Teil für alle Motorroller. Es gibt keine Zulassungsprobleme, da die Kupplung nur die Beschleunigung und nicht die Endeschwindigkeit beeinflusst. Um den steigenden

Anforderungen unserer Kunden gerecht zu werden, wird laufend an weiteren Neuheiten und Details geforscht und entwickelt.

Kupplungsglocke (soweit im Kit enthalten)

- Aus Fe DC04 tiefgezogenem Stahl geschmiedete Kupplungsglocke;
- Kohlenstoffstahl-Verzahnung aus Rundmaterial gefertigt und verarbeitet im Wolfram-Inertgas-Schweißverfahren;
- Anti-Vibrations-geschweißt unter Verwendung eines 3-Punkt 120° Musters;
- 100% dynamisch ausgewuchtet;
- Oberfläche Nitrid-gehärtet.

Wir hoffen, Ihnen mit den hier beschriebenen Anleitungen ausreichend Auskunft gegeben zu haben. Sollten Sie noch Fragen haben, so ersuchen wir Sie das spezielle Formular auf der "Kontakt" Seite auf unsererer Internetseite auszufüllen. (**malossistore.com**). Wir danken Ihnen bereits im voraus für die an uns gerichteten Tipps und Anmerkungen. Malossi verabschiedet sich nun, wünscht Ihnen viel Spaß ... bis zum nächsten Mal.

Die Beschreibungen in dieser Anleitung sind nicht bindend. Malossi behält sich das Recht vor, notwendige Änderungen durchzuführen und kann nicht für etwaige inhaltliche oder Druckfehler verantwortlich gemacht werden. Diese Anleitung ersetzt alle vorhergegangenen bezogen auf die erfolgten Änderungen darin.

Garantie

Bitte prüfen Sie unsere Garantiebedingungen auf der Website **malossistore.com**.

Diese Produkte sind ausschließlich für Wettkämpfe an den hierfür nach den Vorschriften der zuständigen Sportaufsichtsbehörden vorgesehenen Austragungsstätten bestimmt. Bei zweckwidriger Verwendung besteht keine Haftung.

MAXI FLY CLUTCH

Instrucciones de montaje

- Limpiar cuidadosamente la zona exterior de la tapa lado transmisión, en la que se va a operar;
- Desmontar la tapa lado transmisión, poniendo cuidado en no dañar ni perder los casquillos de centrado ni los tornillos del mismo (**Fig. 1**);
- Destornillar la tuerca **2** de la campana de embrague **1**, conforme a la **Fig. 2**. Prestar atención, puesto que si el scooter lleva pocos minutos parado, la campana de embrague puede tener una temperatura elevada;
- Sacar todo el grupo correctivo de par-embrague **3**, del cigüeñal **4** (**Fig. 3**), aflojando la correa, abriendo las dos semipoleas;
- Destornillar la tuerca **5** (**Fig. 3** - **Fig. 5**) poniendo mucha atención, puesto que el grupo embrague **6** es empujado por el muelle de contraste (**Fig. 3** - **Fig. 6**);

- Introducir el nuevo embrague Malossi en lugar del original y volver a montar todo el grupo con la correa como estaba al principio.

ATENCIÓN:

solo para art. 5213333 :

- Inserir el torsion controller en el embrague como indicado en la **Fig. 4**.
- Montar el distanciador en el eje antes de posicionar el embrague.
- Cerrar la tuerca.

ATENCIÓN:

art. 5216331 – 7715582B

- Per montare la campana Malossi è necessario eliminare la rondella di spessore 1.5 mm interposta tra la campana e il gruppo frizione (qualora presente).

Características

Maxi Fly Clutch nace de la experiencia acumulada por los técnicos de Malossi con el embrague automático regulable Maxi Delta Clutch®. Este nuevo embrague ha sido diseñado y realizado con el fin de proporcionar a nuestros clientes un producto perfectamente adaptable a un vehículo de serie garantizando un funcionamiento impecable en todas las ocasiones. Maxi Fly Clutch se vende pre-tarado siguiendo las indicaciones de nuestros técnicos después de innumerables tests efectuados en los bancos acelerométricos para controlar todos los particulares y la fiabilidad. Al fabricar el Maxi Fly Clutch Malossi ha puesto especial atención en las respectivas dimensiones y en la elección de los materiales. Por tanto el embrague Maxi Fly Clutch representa un recambio del original de altísimo nivel tecnológico, altísima fiabilidad y duración, y un componente evolucionado para

los scooters de competición. Todo el mundo sabe que la actuación del embrague afecta únicamente a la aceleración y no a la velocidad, por lo tanto no hay problemas de homologación para estos dispositivos. Esto nos anima más todavía a crear otras novedades para la satisfacción de nuestros aficionados clientes.

Clutch bell (si esta incluida en el kit)

- Campana en acero dulce DC04, obtenida por moldeo en frío;
- Buólín central en acero al carbono extraído de barra y añadido mediante soldadura Tig;
- Chapa antivibrante estampada y fijado mediante 3 puntos de soldadura puestos a 1200 uno del otro;
- Equilibrado seguido al 100% en toda la producción;
- Tratamiento térmico de nitruración mórbida.

Esperamos que usted haya encontrado suficientemente claras las indicaciones precedentes; en el caso que cualquier punto no le resultase claro, podrá contactarnos por escrito redactando el formulario adaptado para ello incluido en la sección “contatti” de nuestra página web **malossistore.com**. Le agradecemos desde ahora las observaciones y las sugerencias que eventualmente querrá hacernos llegar. La Malossi se despide y aprovecha la ocasión para felicitarle y desearle una Mucha Diversión. BUENA SUERTE y.... hasta la próxima.

Las descripciones de la presente publicación no se consideran definitivas. Malossi se reserva el derecho de aportar modificaciones, cuando lo considere necesario y no se asume ninguna responsabilidad por eventuales errores tipográficos y de impresión. La presente publicación sustituye y anula todas las precedentes que se refieren a las actualizaciones tratadas.

Garantía

Consulta las condiciones relativas a la garantía en nuestra web **malossistore.com**.

Productos reservados exclusivamente a las competiciones en los lugares destinados a ellas según las disposiciones de las autoridades deportivas competentes. Declinamos cualquier responsabilidad por el uso impropio.

Fig. 1

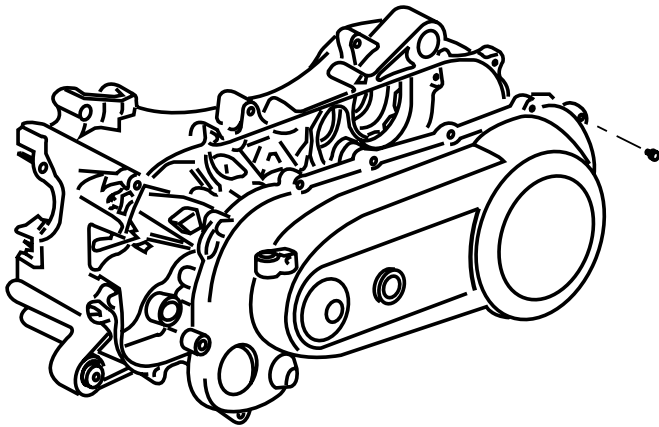


Fig. 2

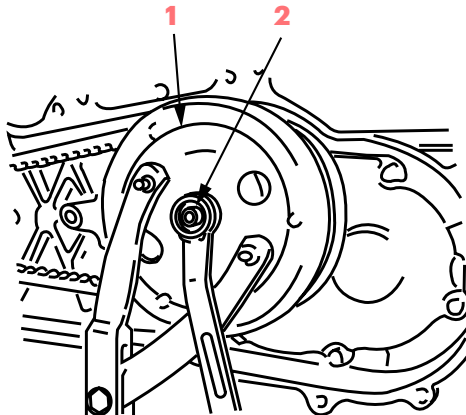


Fig. 3

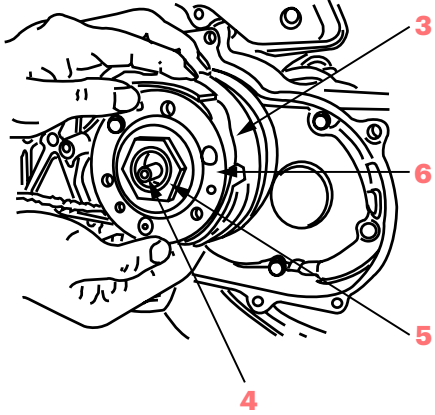


Fig. 5



Fig. 4

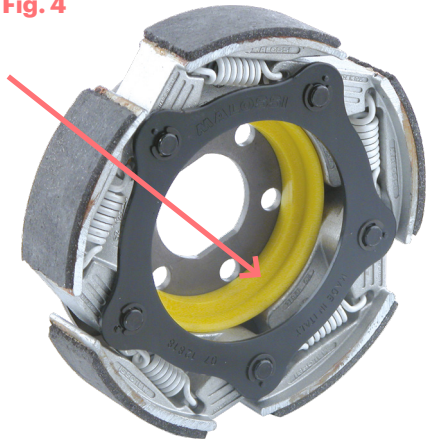
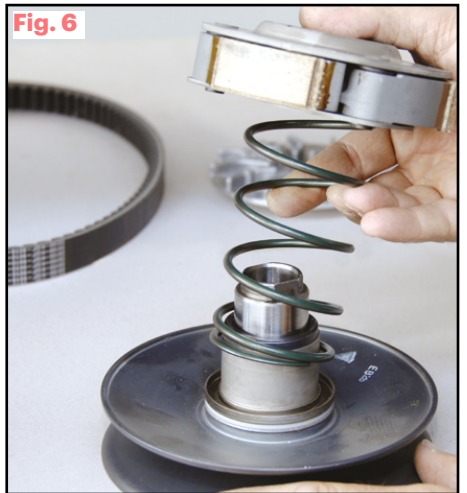


Fig. 6



12/2023 - 7312522

FLY CLUTCH MAXI

Frizioni
Clutches
Embrayages
Kupplungen
Embragues

 **MADE IN ITALY**



**Our Clutches
Univers**



malossi.com