

1611038



  
**MALOSSE**

## Istruzioni di montaggio

Togliere il vecchio carburatore e il collettore d'origine, smontare da quest'ultimo la valvola lamellare; applicarla al nuovo collettore contenuto nell'impianto di alimentazione, dopo aver controllato che i tubetti di prelievo piantati nel collettore stesso abbiano i fori liberi da corpi estranei. Montare il collettore di aspirazione al carter con le viti originali e la guarnizione nuova. Inserire il carburatore nel collettore, collegare il nuovo cavo gas dal comando al carburatore e il cavo starter dopo aver sistemato il comando sul carter motore (vedi schema). Collegare i tubetti di prelievo ai raccordini del collettore nell'ordine in cui si trovano in origine; accertandosi che non vi siano trafilaggi o impedimenti al passaggio dei fluidi.

Speriamo che lei abbia trovato sufficientemente esaustive le indicazioni che precedono. Nel caso in cui qualche punto le risultasse poco chiaro, potrà interpellarci per iscritto compilando l'apposito modulo inserito nella sezione "contatti" del ns. sito Internet (**malossistore.com**). Ringraziamo fin d'ora per le osservazioni e suggerimenti che vorrà eventualmente farci pervenire. La Malossi si commiata e coglie l'occasione per complimentarsi ulteriormente con Lei ed augurarle un Buon Divertimento. In BOCCA al LUPO e ... alla prossima.

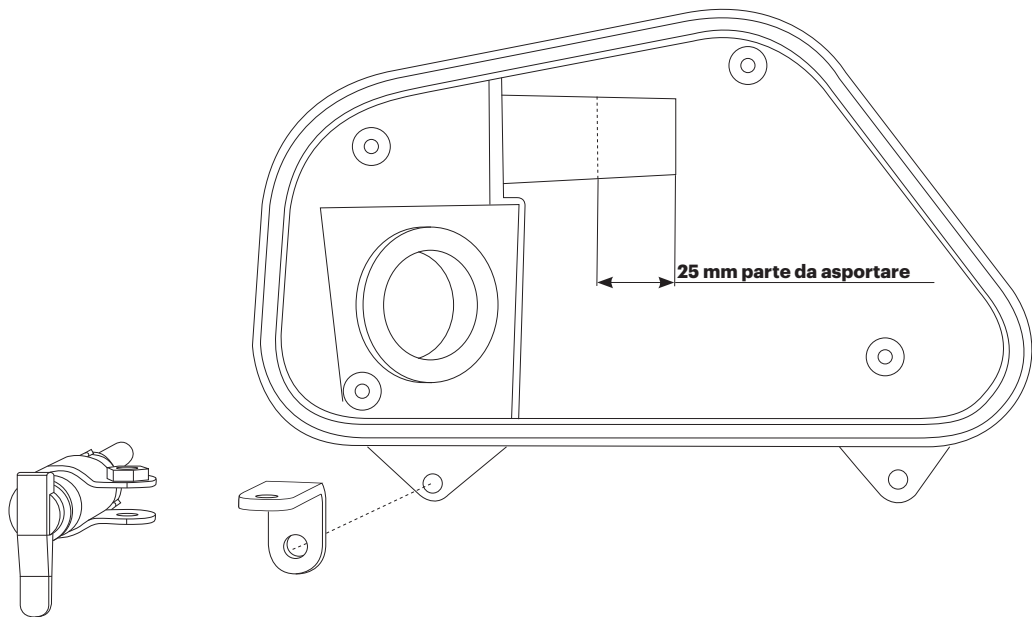
Le descrizioni riportate nella presente pubblicazione, si intendono non impegnative. Malossi si riserva il diritto di apportare modifiche, qualora lo ritenesse necessario, al fine di

migliorare il prodotto, e non si assume nessuna responsabilità per eventuali errori tipografici e di stampa. La presente pubblicazione sostituisce ed annulla tutte le precedenti riferite agli aggiornamenti trattati.

## Garanzia

Consulta le condizioni relative alla garanzia sul nostro sito **malossistore.com**.

**Prodotti riservati esclusivamente alle competizioni nei luoghi ad esse destinate secondo le disposizioni delle competenti autorità sportive. Decliniamo ogni responsabilità per l'uso improprio.**



# IMPIANTO ALIMENTAZIONE



MADE IN ITALY

AGITARSI PRIMA DELL'USO

Our Carburettor Kits  
Univers



[malossi.com](https://malossi.com)



**MALOSS**

03/2021 - 7311038