



malossi.com

## **GRUPPI TERMICI**

*Istruzioni di Montaggio*

## **CYLINDER KITS**

*Installation Instructions*

## **GROUPES THERMIQUES**

*Instructions de Montage*

## **ZYLINDERKIT**

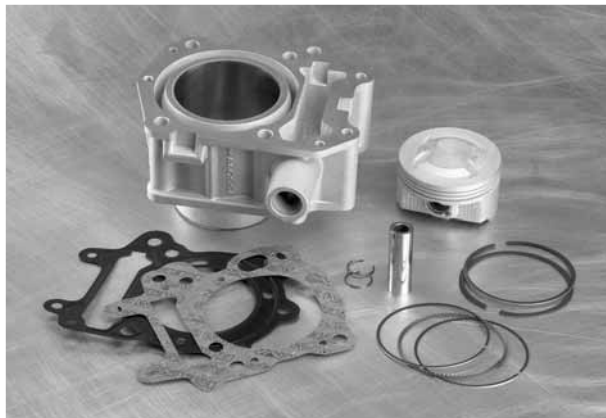
*Montageanleitung*

## **GRUPOS TÉRMICOS**

*Instrucciones de Montaje*

### **Art. 31 9990**

**APRILIA** LEONARDO 125 4t LC  
LEONARDO 150 4t LC  
SCARABEO 125 4t LC (ROTAX)  
SCARABEO 150 4t LC (ROTAX)



**I  
T  
A  
L  
I  
A  
N  
O** **art. 31 9990 - Cilindro in lega di alluminio Ø 67**

Ringraziando per la preferenza accordataci con la scelta dei nostri sistemi di elaborazione, precisiamo che lo scooter equipaggiato con questa trasformazione é destinato ad un uso esclusivamente agonistico in circuito chiuso. Per l'utilizzo stradale del vostro mezzo elaborato é indispensabile procedere alla riomologazione del mezzo stesso, a meno che non sia in contrasto con le leggi vigenti nella nazione dell'acquirente. I nuovi gruppi termici Malossi per Maxi Scooter rappresentano il massimo della tecnologia applicata a livello industriale nella realizzazione di gruppi termici per motori 4T.

**E  
N  
G  
L  
I  
S  
H** **art. 31 9990 - Ø 67 aluminium alloy cylinder**

Thank you for choosing our modification system. We specify that when scooters are fitted with this modification they must only be used for competition purposes on a closed circuit. To use your modified vehicle on the road you must have it approved once again, unless it does not contravene the laws in force in the purchaser's country. The new cylinder kits from Malossi for Maxi Scooters are at the cutting edge of applied industry technology of cylinder kits for four stroke engines.  
The new cylinder kits guarantee complete reliability and long life, at the same time ensuring increased torque and power for your maxi scooter

**F  
R  
A  
N  
C  
A  
I  
S** **art. 31 9990 - Cylindre en alliage d'aluminium Ø 67**

Nous vous remercions pour la préférence que vous nous avez accordée en choisissant nos kits moteurs; nous précisons que le scooter équipé de cette transformation est exclusivement destiné aux compétitions en circuit fermé. Pour l'emploi sur route de votre scooter amélioré, il est indispensable de donner lieu à sa ré-homologation, à moins que cela ne soit contraire aux lois en vigueur dans le pays de l'acheteur. Les nouveaux groupes thermiques Malossi Maxi Scooter sont ce qu'il y a de mieux au niveau industriel, dans le domaine de la technologie de réalisation de groupes thermiques pour moteurs 4T.

**D  
E  
U  
T  
S  
C  
H** **art. 31 9990 - Zylinder in Aluminiumlegierung Ø 67**

Wir danken Ihnen für die Wahl unserer Tuningsysteme und möchten darauf hinweisen, dass der modifizierte Skooter ausschließlich für Wettkämpfe auf geschlossenen Strecken eingesetzt werden darf. Für den Einsatz des modifizierten Fahrzeugs im Straßenverkehr ist eine Neuzulassung unerlässlich, es sei denn, es steht nicht im Kontrast zu den geltenden nationalen Bestimmungen des Käufers. Der neue Zylinder kpl. von Malossi für den Maxi Skooter stellen das Maximum an Technologie auf industriellem Niveau zur Herstellung von Zylindern kpl. für Viertaktmotoren dar.

**E  
S  
P  
A  
Ñ  
O  
L** **art. 31 9990 - Cilindro de aleación de aluminio Ø 67**

Agradeciéndole la preferencia que nos ha reservado al elegir nuestros sistemas de modificación, precisamos que el scooter equipado con esta transformación puede emplearse exclusivamente para competiciones en circuito cerrado. Para utilizar por carretera el medio modificado es indispensable volver a homologarlo, siempre que ello no esté en contraste con las leyes vigentes en la nación del comprador. Los nuevos grupos térmicos Malossi para Maxi Scooter representan el máximo de la tecnología aplicada a nivel industrial en la realización de grupos térmicos para motores 4T.

---

Questi nuovi gruppi termici garantiscono una assoluta affidabilità e durata nel tempo, assicurando nel contempo una erogazione di coppia e potenza elevate a tutti i regimi di rotazione del vostro maxi scooter.

I gruppi termici Malossi sono stati studiati e realizzati per fornirvi la massima guidabilità in tutte le condizioni d'uso, anche le più estreme.

Ricordiamo inoltre che per ottenere prestazioni ottimali è indispensabile avere il veicolo in perfette condizioni in ogni parte meccanica e rispettare scrupolosamente le istruzioni di montaggio.

---

at all engine speeds.

The new cylinder kits from Malossi have been designed and produced to give you top-rate handling under all conditions, even the most extreme.

We also remind you that in order to obtain top performance all mechanical parts of your vehicle must be in perfect condition and you must scrupulously observe the assembly instructions.

---

Ces nouveaux groupes thermiques garantissent une fiabilité à long terme tout en fournissant un couple et une puissance élevées à tous les régimes de rotation de votre maxi scooter.

Les groupes thermique Malossi ont été conçus et réalisés pour vous fournir un maximum de maniabilité en toutes conditions d'emploi, même les plus extrêmes.

Nous rappelons également que pour obtenir des performances optimales, il est indispensable de toujours garder les parties mécaniques du véhicule en conditions parfaites et de respecter scrupuleusement les instructions de montage.

---

Dieser neue Zylinder kpl. garantiert absolute Zuverlässigkeit und Haltbarkeit und gewährleistet gleichzeitig in allen Drehzahlbereichen Ihres Maxi Scooters ein erhöhtes Drehmoment.

Die Zylinder kpl. von Malossi wurden entworfen und hergestellt, um ein Maximum an Fahrbarkeit in allen Anwendungsbereichen, auch den extremsten, zu liefern.

Wir möchten weiterhin darauf hinweisen, dass das Fahrzeug für beste Ergebnisse in perfektem mechanischen Zustand sein muss und die Montageanleitungen genau zu befolgen sind.

---

Estos nuevos grupos térmicos garantizan absoluta fiabilidad y larga duración, garantizando al mismo tiempo momento torsional y potencia elevados a cualquier régimen de revoluciones del maxi scooter.

Los grupos térmicos Malossi han sido estudiados y realizados para suministrar la máxima facilidad de conducción en todas las condiciones de uso, incluso las más extremas.

Recordamos, además, que para obtener óptimas prestaciones es indispensable mantener todas las partes mecánicas del vehículo en perfectas condiciones y respetar escrupulosamente las instrucciones de montaje.

---

**Dati tecnici****CILINDRO**

Alesaggio Ø 67 mm; Corsa 50 mm; Cilindrata 176,3cc; Rapporto di compressione 1:12,5.

- *Material*

Lega primaria di alluminio ad alto tenore di silicio bonificato, canna con riporto di carburi di silicio in una matrice di nichel galvanico e levigatura incrociata con due passaggi di diamanti con tolleranze ristrettissime

**Technical Data****CYLINDER**

Bore Ø 67 mm; Stroke 50 mm; Capacity 176.3; Compression ratio 1:12.5.

- *Material*

Hardened and tempered, high silicon content, primary aluminium alloy; cylinder liner with silicon carbide metal-spray coating on a galvanic nickel matrix, cross honed with two passes with diamonds for very tight tolerances.

**Données techniques****CYLINDRE**

Alésage Ø 67 mm; Course 50 mm; Cylindrée 176,3 cc; Rapport de compression 1:12,5.

- *Matériau*

Alliage primaire d'aluminium à teneur élevée de silicium trempé, tuyau avec application de carbures de silicium dans une matrice de nickel galvanique et polissage croisé par deux passages de diamants avec des tolérances très étroites.

**Technische Daten****ZYLINDER**

Bohrung Ø 67 mm; Hub 50 mm; Hubraum 176,3; Dichtungsverhältnis 1:12,5.

- *Material*

Hochwertige Aluminiumlegierung mit hohem Siliziumanteil, Zylinderlaufbüchse mit Siliziumkarbideinsatz in einer galvanisierten Nickelmatritze, über Kreuz diamantgeschliffen mit minimaler Toleranzabweichung.

**Datos técnicos****CILINDRO**

Diámetro interior Ø 67 mm; Recorrido 50 mm; Cilindrada 176,3; Relación de compresión 1:12,5.

- *Material*

Aleación principal de aluminio rica de silicio afinado y templado, camisa interior con añadido de carburos de silicio en una matriz de níquel galvánico y rectificación cruzada con dos pasadas de diamantes con tolerancias muy restringidas.

---

- *Lavorazione*

- Su macchine utensili a controllo numerico ad elevata precisione
- *Accoppiamenti cilindro pistone in selezione di 0,05mm*
- *Superfici di scambio termico ricalcolate e maggiorate*

---

- *Machining*

- On high-precision numerically controlled machine tools
- *Cylinder and piston selected for a fit of 0.05 mm.*
- *Heat exchange surfaces recalculated and increased.*

---

- *Usinage*

- Sur machines-outils à contrôle numérique de haute précision
- *Accouplements cylindre piston en sélection de 0,05 mm*
- *Surfaces d'échange thermique recalculées et augmentées*

---

- *Bearbeitung*

- Auf rechnergesteuerten Präzisionsmaschinen.
- *Umlaufsichtung von 0,05 mm zwischen Zylinder und Kolben.*
- *Wärmeaustauschflächen gestaucht und vergrößert.*

---

- *Mecanizado*

- En máquinas herramienta de control numérico y elevada precisión.
- *Acoplamiento cilindro pistón en selección de 0.05 mm.*
- *Superficies de intercambio térmico recalculadas y aumentadas.*

I  
T  
A  
L  
I  
A  
N  
O

**PISTONE**

- Super compatto a tre segmenti
- *Material*  
Lega speciale primaria di silicio a bassa dilatazione termica con riporto di stagno sulle pareti di scorrimento
- *Lavorazione su macchine a controllo numerico*
- *Alleggeriti e rinforzati*

E  
N  
G  
L  
I  
S  
H

**PISTON**

- Super compact with three rings
- *Material*  
Special primary silicon alloy with low thermal expansion and tin metal-spray coating on the piston walls.
- Machining on numerically controlled machine tools
- *Lightened and strengthened*

F  
R  
A  
N  
C  
A  
I  
S

**PISTON**

- Super compact à trois segments
- *Matériau*  
Alliage spécial primaire de silicium à dilatation thermique contenue avec application d'étain sur les parois de coulissement
- Usinage sur machines à contrôle numérique
- *Allégés et renforcés*

D  
E  
U  
T  
S  
C  
H

**KOLBEN**

- Superkompakt dreiteilig.
- *Material*  
Hochwertige Silizium-Speziallegierung mit geringer Wärmeausdehnung und Zinneinsatz an den Gleitflächen.
- *Bearbeitung auf rechnergesteuerten Präzisionsmaschinen.*
- *Erleichtert und verstärkt.*

E  
S  
P  
A  
Ñ  
O  
L

**PISTÓN**

- Super compacto con tres segmentos.
- *Material*  
Aleación especial principal de silicio de dilatación térmica reducida con añadido de estaño en las paredes de deslizamiento.
- Mecanizado en máquinas de control numérico.
- *Aligerados y reforzados.*

- 
- *Superfici di scambio termico maggiorate*

#### **SEGMENTI**

- *Speciali ad alto scorrimento e ad altissima resistenza meccanica  
n° 1 segmento di compressione in acciaio speciale cromato, n° 1 segmento in ghisa speciale lamellare antiusura, raschia olio in tre pezzi in acciaio speciale legato e cromato.*

- 
- *Heat exchange surfaces increased.*

#### **RINGS**

- *Very smooth running, special rings with very high mechanical strength  
no.1 special chromed steel compression ring, No.1 special cast iron laminated wear-resistant ring, special alloy, chromed steel three-piece scraper ring.*

- 
- *Surfaces d'échange thermique agrandies*

#### **SEGMENTS**

- *Spéciaux à coulissement et très haute résistance mécanique  
n° 1 segment de compression en acier spécial chromé, n°1 segment en fonte spéciale lamellaire anti-usure, racleur d'huile en trois pièces en acier spécial allié et chromé.*

- 
- *Wärmeaustauschflächen vergrößert.*

#### **KOLBENRINGE**

- *Sehr gleitfähig und extreme mechanische Haltbarkeit.  
1 Kompressionsring aus verchromtem Spezialstahl, 1 lamellenförmiger Kolbenring aus verschleißfreier Speziallegierung, dreiteiliger Ölabstreifer aus verchromter Spezialstahllegierung.*

- 
- *Superficies de intercambio térmico aumentadas.*

#### **SEGMENTOS**

- *Especiales de alto deslizamiento y con resistencia mecánica muy elevada.  
n° 1 segmento de compresión de acero especial cromado, n° 1 segmento de fundición especial con grafito laminar resistente al desgaste, segmento rascador de aceite de tres piezas de acero especial aleado y cromado.*

**ISTRUZIONI DI MONTAGGIO**I  
T  
A  
L  
I  
A  
N  
O**OPERAZIONI PRELIMINARI**

Lavare accuratamente tutto il veicolo ed in particolar modo il motore.

**SMONTAGGIO MOTORE**

- Scollegare la batteria.
- Scollegare tutti i cavi dell'impianto elettrico che vanno al motore ed al motorino di avviamento.

**ASSEMBLY INSTRUCTIONS**E  
N  
G  
L  
I  
S  
H**PRELIMINARY OPERATIONS**

Carefully wash the entire vehicle, particularly the engine.

**REMOVING THE ENGINE**

- Disconnect the battery
- Disconnect all electrical wires that go to the engine and to the starter motor.

**INSTRUCTIONS DE MONTAGE**F  
R  
A  
N  
C  
A  
I  
S**OPÉRATIONS PRÉLIMINAIRES**

Laver soigneusement tout le véhicule et en particulier le moteur.

**DÉMONTAGE DU MOTEUR**

- Déconnecter la batterie
- Déconnecter tous les câbles de l'installation électrique qui vont vers le moteur et le démarreur.

**MONTAGEANLEITUNG**D  
E  
U  
T  
S  
C  
H**VORBEREITUNG**

Das gesamte Fahrzeug und besonders den Motor gründlich reinigen.

**AUSBAU DES MOTORS**

- Batterie abklemmen.
- Sämtliche Kabel der elektrischen Anlage abklemmen, die zu Motor und Anlasser führen.

**INSTRUCCIONES DE MONTAJE**E  
S  
P  
A  
Ñ  
O  
L**OPERACIONES PRELIMINARES**

Limpiar cuidadosamente todo el vehículo y en especial modo el motor.

**DESMONTAJE DEL MOTOR**

- Desconectar la batería.
- Desconectar todos los cables de la instalación eléctrica que van al motor y al motor de arranque.



- 
- Smontare tutto il gruppo di scarico.
  - Togliere la scatola filtro aria.
  - Smontare l'impianto di alimentazione dalla testata del motore lasciandolo collegato al telaio.
  - Scollegare il sistema frenante posteriore
    - 1) Se il freno posteriore é a ceppi e tamburo basta togliere il cavo di comando
    - 2) Per sistemi frenanti posteriori idraulici o misti (freno stazionamento) bisogna togliere la pinza freno completa, lasciandola collegata

- 
- Remove the entire exhaust unit.
  - Take off the air filter box.
  - Remove the fuel feed system from the cylinder head, leaving it connected to the frame.
  - Disconnect the rear braking system.
    - 1) If the rear brake is a shoe brake or a drum brake you only have to remove the control cable.
    - 2) For hydraulic or mixed braking systems (parking brake) you have to remove the entire brake pincer, leaving it connected to the vehicle's

- 
- Démonter tout le groupe d'échappement.
  - Enlever la boîte du filtre à air.
  - Démonter l'installation d'alimentation de la tête du moteur en le laissant relié au cadre.
  - Déconnecter le système de freinage arrière
    - 1) Si le frein arrière est à sabots et tambour, il suffit d'enlever le câble de commande.
    - 2) Pour les systèmes de freinage arrière hydrauliques ou mixtes (frein de stationnement), il faut déposer toute la pince de frein en le laissant

- 
- Auspuffanlage ausbauen.
  - Luftfilter ausbauen.
  - Versorgungsanlage des Zylinderkopfs ausbauen und am Rahmen montiert lassen
  - Hintere Bremsanlage ausbauen.
    - 1) Besteht die Hinterradbremse aus Backe und Trommel, ist der Ausbau des Bremskabels ausreichend.
    - 2) Bei hydraulischen oder gemischten (Standbremse) Hinterrad-Bremssystemen muss der gesamte Bremssattel ausgebaut werden und

- 
- Desmontar todo el grupo de escape.
  - Sacar la caja filtro aire.
  - Desmontar la instalación de alimentación de la culata del motor, dejándola empalmada al chasis.
  - Desconectar el sistema de frenado trasero
    - 1) Si el freno trasero es de zapatas y tambor, es suficiente sacar el cable de accionamiento.
    - 2) Para sistemas de frenado traseros hidráulicos o mixtos (freno de estacionamiento) hay que sacar toda la zapata freno, dejándola

<b>I T A L I A N O</b>	<p>al sistema idraulico del mezzo.</p> <ul style="list-style-type: none"> <li>- Svuotare il circuito del liquido di raffreddamento servendosi dei tappi predisposti.</li> <li>- Dopo aver svuotato completamente il motore dal liquido di raffreddamento, bisogna scollegare tutti i manicotti di ingresso ed uscita del liquido di raffreddamento dal motore stesso.</li> <li>- Togliere la ruota posteriore e le viti o i perni che fissano il motore al telaio e all'ammortizzatore posteriore.</li> <li>- A questo punto avete svincolato il motore dal veicolo, e vi consigliamo di posizionarlo su di un banco di lavoro ben pulito e pronto alle</li> </ul>
--	--

<b>E N G L I S H</b>	<p>hydraulic system.</p> <ul style="list-style-type: none"> <li>- Drain the coolant circuit using the predisposed plugs.</li> <li>- When the engine is completely drained of coolant, remove all the coolant inlet and outlet hoses from the engine itself.</li> <li>- Remove the rear wheel and the screws or pins that fix the engine to the frame and to the rear shock absorber.</li> <li>- At this point you have freed the engine from the vehicle. We recommend that you place it on a well-cleaned workbench or that you clamp it in a vice, ready for the next operations.</li> </ul>
--	--

<b>F R A N C A I S</b>	<p>raccordé au système hydraulique du scooter.</p> <ul style="list-style-type: none"> <li>- Vider le circuit du liquide de refroidissement à l'aide des bouchons prévus à cet effet.</li> <li>- Après avoir entièrement vidé le moteur du liquide de refroidissement, il faut déconnecter tous les manchons d'entrée et de sortie du liquide de refroidissement du moteur.</li> <li>- Enlever la roue postérieure et les vis ou les goujons qui fixent le moteur au cadre et à l'amortisseur postérieur.</li> <li>- Vous avez maintenant détaché le moteur du véhicule et nous vous conseillons de le placer sur un banc de travail bien propre, pour effectuer</li> </ul>
--	--

<b>D E U T S C H</b>	<p>am hydraulischen System des Fahrzeugs angeschlossen bleiben.</p> <ul style="list-style-type: none"> <li>- Die Kühflüssigkeit an den entsprechenden Schrauben ablassen.</li> <li>- Nachdem die gesamte Kühflüssigkeit aus dem Motor entfernt ist, müssen sämtliche Zu- und Abführleitungen des Kühlsystems vom Motor getrennt werden.</li> <li>- Hinterrad und Schrauben oder Stifte ausbauen, die den Motor am Rahmen und am hinteren Dämpfer befestigen.</li> <li>- Es wird empfohlen, für die folgenden Arbeitsschritte den ausgebauten Motor auf einer sauberen Arbeitsfläche abzustellen oder in einem</li> </ul>
--	--

<b>E S P A Ñ O L</b>	<p>empalmada al sistema hidráulico del medio.</p> <ul style="list-style-type: none"> <li>- Vaciar el circuito del líquido refrigerante empleando los relativos tapones.</li> <li>- Después de haber vaciado completamente el motor del líquido refrigerante, hay que desconectar todos los manguitos de entrada y salida del líquido refrigerante del mismo motor.</li> <li>- Sacar la rueda trasera y los tornillos o los pernos que fijan el motor al chasis y al amortiguador trasero.</li> <li>- Ahora el motor del vehículo está desvinculado y se aconseja colocarlo sobre un banco de trabajo bien limpio y listo para las sucesivas</li> </ul>
--	--

---

successive operazioni oppure di bloccarlo su di una morsa.

#### **SMONTAGGIO GRUPPO TERMICO**

- Pulire accuratamente tutto il motore specialmente la zona del basamento cilindro e la testata, usando appropriati detergenti, ed asciugare il tutto accuratamente.
- Svuotare completamente il motore dall'olio.
- Togliere la candela.

---

#### **DISASSEMBLING THE CYLINDER KIT**

- Carefully clean the entire engine, especially the cylinder block area and the cylinder head, using an appropriate detergent and dry everything carefully.
- Drain the engine completely of oil.
- Remove the sparkplug.
- Remove the four M6 screws that fix the rocker cover.

---

les opérations qui suivent ou de le bloquer dans un étau.

#### **DÉMONTAGE GROUPE THERMIQUE**

- Nettoyer soigneusement tout le moteur surtout la zone de l'embase du cylindre et la culasse à l'aide de produits détergents appropriés et essuyer le tout soigneusement.
- Vider complètement le moteur de son huile.
- Enlever la bougie

---

Schraubstock zu fixieren.

#### **AUSBAU DES KOMPLETTEN ZYLINDERS**

- Den gesamten Motor und besonders die Unterseite des Zylinders und den Kopf mit entsprechenden Reinigungsmitteln gründlich säubern und gut abtrocknen.
- Das Motoröl vollständig ablassen.
- Die Kerze ausbauen.

---

operaciones o bien bloquearlo en un tornillo de banco.

#### **DESMONTAJE DEL GRUPO TÉRMICO**

- Limpiar cuidadosamente todo el motor, especialmente la zona de la base cilindro y la culata, usando apropiados detergentes y secando todo cuidadosamente.
- Vaciar totalmente el aceite del motor.
- Sacar la bujía.

**I  
T  
A  
L  
I  
A  
N  
O**

- Togliere le quattro viti M6 che fissano il coperchio delle punterie.
- Togliere il coperchio delle punterie avendo cura di non danneggiare le guarnizioni.
- Togliere il coperchio trasmissione.
- Posizionare l'albero motore al punto morto superiore della fase di compressione evidenziato dalla posizione dei due lobi dell'albero a camme rivolti verso il basso.

Per far ruotare l'albero motore agite sulla vite del variatore facendo ruotare l'albero motore in senso orario.

**E  
N  
G  
L  
I  
S  
H**

- Remove the rocker cover taking care not to damage the gaskets.
- Remove the transmission cover.
- Position the crankshaft at top dead centre on the compression stroke, shown by the position of the lobes on the camshaft pointing downwards.
- Turn the screws on the variator to turn the crankshaft in a clockwise direction.
- Remove the M8 screw with the cylindrical head and hexagonal hollow on the engine crankcase between the rear mudguard and the starter

**F  
R  
A  
N  
C  
A  
I  
S**

- Enlever les quatre vis M6 qui fixent le couvercle de culasse
- Enlever le couvercle de culasse en ayant soin de ne pas endommager les joints
- Enlever le couvercle transmission
- Placer l'arbre moteur au point mort supérieur de la phase de compression, montré par la position des deux lobes de l'arbre à cames tournés vers le bas.
- Pour faire tourner l'arbre moteur utiliser la vis du variateur en le faisant tourner dans le sens des aiguille d'une montre.

**D  
E  
U  
T  
S  
C  
H**

- Die vier M6-Schrauben des Stößeldeckels abschrauben.
  - Den Stößeldeckel entfernen, dabei die Dichtungen nicht beschädigen.
  - Den Antriebsdeckel entfernen.
  - Die Motorwelle auf den oberen Totpunkt der Kompressionsphase stellen, die durch die Position der beiden Nocken der nach unten gerichteten Welle gekennzeichnet ist.
- Die Motorwelle durch die Schraube am Regler im Uhrzeigersinn drehen.

**E  
S  
P  
A  
Ñ  
O  
L**

- Sacar los cuatro tornillos M6 que fijan la tapa de los empujadores.
  - Sacar la tapa de los empujadores prestando atención a que no se dañen las juntas.
  - Sacar la tapa transmisión.
  - Situar el eje motor en el punto muerto superior de la fase de compresión, se determina por la posición de dos lóbulos del árbol de levas dirigidos hacia abajo.
- Para hacer girar el eje motor actuar en el tornillo del variador haciendo girar el eje motor hacia la derecha.

- 
- Togliere la vite M8 con testa cilindrica e cava esagonale che si trova sul carter motore tra il parafango posteriore ed il motorino di avviamento.
  - Utilizzando una torcia elettrica, guardando attraverso il foro della vite sopra menzionata, bisogna trovare una tacca a V ricavata sull'albero motore e che indica con esattezza il punto morto superiore.
  - Con l'ausilio di una vite M8x25 (o più lunga), conificata all'estremità del filetto, bloccare l'albero motore inserendo il cono presente all'estremità della vite nella tacca a V presente sull'albero motore.

Serrare la vite M8x25 moderatamente muovendo leggermente, contemporaneamente, l'albero motore fino al completo e preciso centraggio della

motor.

- Look through the hole where you removed the M8 screw using an electric torch and find the V notch on the crankshaft which indicates top dead centre exactly.
- Insert an M8x25 (or longer) screw whose threaded end is ground to a cone into the V notch on the crankshaft in order to lock it.
- Tighten the M8x25 screw moderately and at the same time move the crankshaft slightly to centre the screw precisely in the V notch.
- Remove the M18 (22 mm head) automatic chain tensioner screw that is on the cylinder.

- 
- Enlever la vis M8 à tête cylindrique et creuse hexagonale qui se trouve sur le carter du moteur entre le pare-choc postérieur et le démarreur.
  - A l'aide de la torche électrique, en regardant à travers le trou de la vis susdite, trouver une encoche en V sur l'arbre moteur qui indique exactement le point mort supérieur
  - À l'aide d'une vis M8x25 (ou plus longue), en cône à l'extrémité du filetage, bloquer l'arbre moteur, en introduisant le cône qui se trouve à l'extrémité de la vis, dans l'encoche en V sur l'arbre moteur.

Serrer modérément la vis M8x25 en faisant en même temps bouger l'arbre moteur jusqu'à ce que la vis soit précisément centrée sur l'encoche en

- 
- Die M8-Sechskantschraube mit Zylinderkopf am Motorgehäuse zwischen hinterem Schutzblech und Anlasser abschrauben.
  - Mit einer Taschenlampe in die Bohrföffnung der oben genannten Schraube schauen. Eine sichtbare V-Markierung auf der Motorwelle weist auf den korrekten oberen Totpunkt hin.
  - Mit Hilfe einer am Gewindeende verjüngten M8x25-Schraube (oder länger) die Motorwelle blockieren, indem die Schraubenspitze in die V-Markierung auf der Motorwelle eingeführt wird.

Die M8x28-Schraube leicht anziehen, dabei gleichzeitig die Motorwelle bewegen, um die Schraube genau auf der V-Markierung zu zentrieren.

- 
- Sacar el tornillo M8 con cabeza cilíndrica y hueca hexagonal que hay en el cárter motor entre el guardabarros trasero y el motor de arranque. Utilizando una linterna eléctrica y mirando a través del orificio del mencionado tornillo, hay que encontrar, en el eje motor, una muesca en V que indica exactamente el punto muerto superior.
  - Con el auxilio de un tornillo M8x25 (o más largo) hincado en el extremo de la rosca, bloquear el eje motor introduciendo el cono que hay en el extremo del tornillo en la muesca en V que hay en el eje motor.
- Apretar el tornillo M8x25 moderadamente moviendo, a la vez, un poco el eje motor hasta el total y exacto centrado del tornillo en la muesca en V.

ITALIANO	<p>vite sulla tacca a V.</p> <ul style="list-style-type: none"> <li>- Togliere la vite M18 con testa da 22 del tendicatena automatico che si trova sul cilindro.</li> <li>- Togliere la vite M8 a testa esagonale (1) fig. 2 che fissa la corona dentata (2) dell'albero a camme e la rondella (3) (4) avendo molta cura affinché non cada qualcosa all'interno del basamento.</li> <li>- Togliere la corona (2) avendo cura che la catena di trasmissione non cada nel basamento trattenendola con un gancetto di filo metallico.</li> <li>- Togliere i due bulloni esterni lato catena M6 che fissano la testata al basamento.</li> </ul>
ENGLISH	<ul style="list-style-type: none"> <li>- Remove the hexagonal head M8 screw (1) fig. 2 that fixes the crown gear (2) on the camshaft and the washer (3) (4) being very careful that nothing falls inside the cylinder block.</li> <li>- Remove the crown gear (2) taking care not to drop the gearing chain into the cylinder block by holding it with a metal wire hook.</li> <li>- Remove the two external bolts on the chain side M6 that fix the cylinder head to the cylinder block.</li> <li>- Remove the external M6 screw that fixes the head to the cylinder.</li> <li>- Using the cross procedure, unscrew the four M8 nuts on the stud bolts that fix the cylinder.</li> </ul>
FRANCAIS	<p>V.</p> <ul style="list-style-type: none"> <li>- Enlever la vis M18 à tête de 22 du tendeur de chaîne automatique qui se trouve sur le cylindre</li> <li>- Enlever la vis M8 à tête hexagonale (1) fig.2 qui fixe la couronne dentée (2) de l'arbre à cames et la rondelle (3) (4) en faisant très attention de ne rien faire tomber dans l'embase.</li> <li>- Enlever la couronne (2) en ayant soin de ne pas faire tomber la chaîne de transmission dans l'embase, en la retenant à l'aide d'un crochet de fil métallique.</li> </ul>
DEUTSCH	<ul style="list-style-type: none"> <li>- Die M18-Schraube mit 22er-Kopf des auf dem Zylinder angebrachten automatischen Kettenspanners abschrauben.</li> <li>- Die M8-Sechskantschraube (1) Abb. 2, die den Zahnkranz (2) der Nockenwelle und der Unterlegscheibe (3) (4) fixiert, vorsichtig abschrauben, dabei keine Gegenstände in die Unterseite fallen lassen.</li> <li>- Den Kranz (2) entfernen, darauf achten, dass die Antriebskette nicht in die Unterseite fällt, indem sie mit einem Haken aus Draht festgehalten wird.</li> <li>- Auf der Kettenseite die beiden äußeren M6-Muttern zur Fixierung des Kopfs an der Unterseite entfernen.</li> </ul>
ESPAÑOL	<ul style="list-style-type: none"> <li>- Sacar el tornillo M18 con cabeza de 22 del tensor automático de cadena que hay en el cilindro.</li> <li>- Sacar el tornillo M8 de cabeza hexagonal (1) fig. 2 que fija la corona dentada (2) del árbol de levas y la arandela (3) (4) con mucho cuidado para que no caiga nada dentro de la base.</li> <li>- Sacar la corona (2) con cuidado reteniendo la cadena de transmisión con un gancho de alambre para que no caiga en la base.</li> <li>- Sacar las dos roscas exteriores lado cadena M6 que fijan la culata a la base.</li> <li>- Sacar el tornillo M6 exterior que fija la culata al cilindro.</li> </ul>

- 
- Togliere la vite M6 esterna che fissa la testa al cilindro.
  - Svitare seguendo la procedura a croce i quattro dadi M8 dei prigionieri che fissano il cilindro.
  - A questo punto sfilare la testa ed il cilindro.
  - Per maggior precauzione affinché non entrino corpi estranei nel basamento albero motore é buona norma chiudere il basamento con uno straccio pulito.

- 
- At this point draw off the cylinder head and the cylinder.
  - As an extra precaution it is a good rule to close off the cylinder block with a clean rag to stop foreign bodies falling into it.

- 
- Enlever les deux boulons externes côté chaîne M6 qui fixent la tête à l'embase.
  - Enlever la vis M6 externe qui fixe la tête du cylindre
  - Dévisser en croix les quatre écrous M8 des tiges filetées qui fixent le cylindre.
  - Faire alors sortir la tête et le cylindre
  - Pour plus de précautions, il est préférable de fermer l'embase de l'arbre moteur avec un chiffon propre, afin d'éviter l'introduction de corps étrangers.

- 
- Die äußere M6-Schraube zur Fixierung des Kopfs am Zylinder entfernen.
  - Über Kreuz die vier M8-Muttern der Gewindestifte entfernen, die den Zylinder fixieren.
  - Kopf und Zylinder herausziehen.
  - Um das Eindringen von Fremdkörpern in den Motorblock zu verhindern, diesen mit einem sauberen Lappen abdecken.

- 
- Desenroscar con el procedimiento en cruz las cuatro tuercas M8 de los prisiones que fijan el cilindro.
  - Ahora puede extraerse la culata y el cilindro.
  - Como precaución, y para que no entren cuerpos extraños en la base del eje motor, se aconseja cerrar la base con un trapo limpio.

## MONTAGGIO

I  
T  
A  
L  
I  
A  
N  
O

### TESTA MOTORE

Se lo scooter non ha percorso molti chilometri si consiglia comunque di effettuare una prova di tenuta delle valvole seguendo le istruzioni come descritto al paragrafo "**Collaudo tenuta valvole**".

Se lo scooter ha percorso parecchi chilometri invece é consigliabile smontare le valvole e controllare che fra stelo e guide non vi sia eccessivo gioco, che le valvole non siano piegate oppure rechino gradini o che abbiano il fungo logorato. Anche in presenza di uno solo di questi casi si

## ASSEMBLY

E  
N  
G  
L  
I  
S  
H

### CYLINDER HEAD

Even if the scooter has got a low mileage, we recommend doing a valve seal test following the instructions in the "**Valve sealing test**" paragraph. With high mileage scooters it is advisable to disassemble the valves and check that there is not too much play between the rods and the guides, that the valves are not bent or the rods and the valve heads worn. Even if only one of these components is worn, it is advisable to replace both the valves and the guides; the same goes for the valve springs.

## MONTAGE

F  
R  
A  
N  
C  
A  
I  
S

### TÊTE DU MOTEUR

Si le scooter n'a pas fait beaucoup de kilomètres, on conseille malgré tout d'effectuer un essai d'étanchéité des soupapes en suivant les instructions décrites au paragraphe "**Essai d'étanchéité des soupapes**".

Si le scooter a déjà fait un bon nombre de kilomètres, il est par contre conseillé de démonter les soupapes et de contrôler qu'entre la tige et les guidages il n'y ait pas un jeu excessif, que les soupapes ne soient pas pliées, qu'elles n'aient pas de rayures ou que leur champignon ne soit

## MONTAGE

D  
E  
U  
T  
S  
C  
H

### ZYLINDERKOPF

Hat der Skooter wenige Kilometer zurückgelegt, wird empfohlen, eine Probe der Ventilsitze entsprechend den Angaben in Abschnitt "**Prüfen der Ventilsitze**" durchzuführen.

Hat der Skooter viele Kilometer zurückgelegt, wird empfohlen, die Ventile auszubauen und das Spiel zwischen Führungen und Zugstange, sowie eine Verformung oder Abstufung der Ventile und der Verschleiß der Ventilköpfe zu kontrollieren.

## MONTAJE

E  
S  
P  
A  
Ñ  
O  
L

### CULATA DEL MOTOR

Si el scooter no ha recorrido muchos kilómetros, se aconseja efectuar en cualquier caso una prueba de estanqueidad de las válvulas, siguiendo las instrucciones incluidas en el párrafo "Prueba estanqueidad válvulas".

Si, en cambio, el scooter ha recorrido muchos kilómetros, es aconsejable desmontar las válvulas y controlar que entre la varilla y las guías no haya excesivo juego, que las válvulas no estén dobladas, no provoquen escalones ni tengan la cabeza deteriorada. Si se detecta aunque sea



---

consiglia la sostituzione di entrambi i componenti così pure dicasi per le molle richiamo valvole, se non risultano idonee.

Eventualmente vedere "Consigli utili" pag. 5.

In caso di sostituzione delle guide valvola sia per lo smontaggio che per il montaggio si consiglia di riscaldare preventivamente la testa usando un fono o un fornello elettrico. Dopo la sostituzione delle guide riprendere le sedi valvola con un apposita fresa per ripristinarle.

Smerigliare le valvole con pasta abrasiva e ripulire la testata con tutti i suoi componenti, dalle eventuali incrostazioni residue e dalla pasta abrasiva. Lavare e sgrassare scrupolosamente poi rimontare le valvole come in origine dopo averne ben lubrificato gli steli, procedere alla prova di tenuta come

---

If necessary see "Useful Advice" on page 5.

If the valve guides need to be replaced we recommend using a hair dryer to heat up the cylinder head beforehand both for disassembly and assembly. After replacing the valve guides take up the play on the valve seats with a suitable cutter.

Grind the valves with grinding paste and clean away any encrusted deposits and grinding paste from all parts of the cylinder head. Wash and degrease the valves with great care, lubricate the rods well and then refit them as they were. Carry out the valve seal test following the instructions in the "**Valve sealing test**" paragraph.

---

pas usé. Même en présence d'un seul de ces cas, on conseille de remplacer les deux composants ainsi que les ressorts de rappel des soupapes, s'ils ne sont pas en bon état.

Éventuellement voir "Conseils utiles" page 5.

En cas de remplacement des guidages de la soupape, pour le démontage comme pour le de montage, on conseille de chauffer d'abord la tête à l'aide d'un sèche-cheveux. Après remplacement des guidages, remettre les sièges de soupape en état, à l'aide d'une fraise appropriée.

Roder les soupapes avec de la pâte abrasive et nettoyer la tête et tous ses composants de toutes les incrustations résiduelles et de la pâte abrasive.

---

Tritt auch nur einer der o.g. Punkte auf, wird empfohlen, beide Komponenten, wie eventuell auch die Rückholfedern auszutauschen.

Siehe gegebenenfalls "Nützliche Hinweise", S. 5.

Bei Austausch der Ventillführungen wird sowohl bei Aus- als auch Einbau empfohlen, die Köpfe mit einem Fön zu erhitzen. Nach Austausch der Führungen die Ventilsitze mit einer Fräse wiederherstellen.

Die Ventile mit Schleifpaste bearbeiten und alle Zylinderkopfteile von Ablagerungen und Schleifpaste reinigen. Die Ventile gründlich waschen und entfetten und nach gründlichem Schmieren der Zugstangen wieder einbauen. Wie in Abschnitt "**Prüfen der Ventilsitze**" beschrieben, den Ventilsitz

---

uno sólo de estos casos, se aconseja la sustitución de ambos componentes. Lo mismo vale para los muelles de retorno de las válvulas si no resultaran idóneos.

Eventualmente véase "Consejos útiles" pág. 5.

Si se sustituyen las guías válvula, tanto para el desmontaje como para el montaje, se aconseja calentar preventivamente la culata usando un secador. Después de la sustitución de las guías, rectificar de nuevo los asientos de las válvulas con una específica fresa.

Esmerilar las válvulas con pasta abrasiva y eliminar de la culata y de todos sus componentes eventuales incrustaciones residuales y la pasta abrasiva.

---

I  
T  
A  
L  
I  
A  
N  
O

descritto al paragrafo "Collaudo tenuta valvole".

Prendere un foglio di carta abrasiva n° 1000 appoggiarlo su di un piano di riscontro perfettamente piano e pulire la testa sulla base di appoggio al cilindro fino ad imbiancatura totale e lavare accuratamente tutta la testata.

E  
N  
G  
L  
I  
S  
H

Lay a sheet of 1000 grade emery cloth on a perfectly flat surface plate and clean the base of the cylinder head that rests on the cylinder block until it is totally white. Carefully wash the cylinder head.

F  
R  
A  
N  
C  
A  
I  
S

Laver et dégraisser scrupuleusement puis remonter les soupapes comme elles l'étaient à l'origine après avoir bien lubrifié leurs tiges, effectuer l'essai d'étanchéité suivant la description du paragraphe "**Essai d'étanchéité soupapes**".

Prendre une feuille de papier abrasif n° 1000 et la poser sur un marbre à dresser parfaitement horizontal, nettoyer la tête sur la base d'appui au cylindre jusqu'à un blanchiment total et laver soigneusement toute la tête.

D  
E  
U  
T  
S  
C  
H

prüfen.

Schmirkelpapier der Stärke Nr. 1000 auf eine vollkommen flache Fläche legen und den Kopf an der Auflageseite zum Zylinder sauber bearbeiten, anschließend den gesamten Zylinderkopf gründlich reinigen.

E  
S  
P  
A  
Ñ  
O  
L

Limpiar y desengrasar escrupulosamente. A continuación, después de haber lubricado bien las varillas, volver a montar las válvulas como estaban originalmente y realizar la prueba de estanqueidad como se describe en el párrafo "Prueba estanqueidad válvulas".

Tomar una hoja de papel abrasivo n° 1000 y apoyarla sobre un plano de referencia perfectamente plano y pulir la cabeza en la base de apoyo con el cilindro hasta el total blanqueo y limpiar cuidadosamente toda la culata.

---

### **Inserimento del cilindro**

Il cilindro deve entrare liberamente nel carter motore e per evitare seri problemi comportarsi come segue.

### **Preparazione al rimontaggio**

Pulire accuratamente il carter motore nella base di appoggio del cilindro da eventuali residui della guarnizione originale.

Montare la nuova guarnizione di base sul carter motore ed inserirvi le relative bussole di centraggio.

---

### **Fitting the cylinder**

The cylinder must fit freely onto the crankcase. To avoid serious problems proceed as follows.

### **Preparations for reassembly**

Carefully clean away any remains of the original gasket from the surface of the crankcase where the cylinder block will rest.

Fit the new gasket on the crankcase and insert the spigots.

---

### **Introduction du cylindre**

Le cylindre doit entrer librement dans le carter du moteur; pour éviter de sérieux problèmes, suivre les instructions ci-dessous.

### **Préparation pour le remontage**

Nettoyer soigneusement le carter moteur dans la base d'appui du cylindre en enlevant tout résidu éventuel du joint d'origine.

Monter le joint de base sur le carter du moteur et y introduire les douilles de centrages correspondantes.

---

### **Einbau des Zylinders**

Der Zylinder muss frei in das Motorgehäuse einzuführen sein. Um ernsthafte Probleme zu vermeiden, folgendermaßen vorgehen.

### **Vorbereitung zum Einbau**

Das Motorgehäuse an der Auflagefläche des Zylinders gründlich von eventuell vorhandenen alten Dichtungsresten säubern.

Die Hauptdichtung in das Motorgehäuse montieren und die entsprechenden Zentrierbuchsen einführen.

---

### **Introducción del cilindro**

El cilindro debe entrar libremente en el cárter motor y, para evitar serios problemas, comportarse como indicado a continuación.

### **Preparación para el montaje**

Eliminar cuidadosamente del cárter motor, en la base de apoyo del cilindro, eventuales residuos de la junta original.

Montar la junta de base en el cárter motor e introducir los relativos casquillos de centrado. Antes de empezar el montaje del grupo Malossi tomar el

ITALIANO	<p>Prima di iniziare il montaggio del gruppo Malossi prendere il cilindro lavarlo e sgrassarlo. Fare scendere il cilindro lungo i prigionieri di bloccaggio del gruppo termico e senza forzare imboccare il cilindro nel basamento motore. Verificare che non vi siano all'interno del carter parti grezze che impediscano il passaggio del canotto del cilindro o altri piccoli problemi che non consentano un inserimento libero del cilindro fino a battuta sul carter motore. In caso vi siano punti di attrito significativi si consiglia di eliminarli. Superata questa fase, sfilare il cilindro e iniziare il montaggio rispettando le istruzioni seguenti.</p>
ENGLISH	<p>Before fitting the Malossi cylinder kit wash and degrease the cylinder. Lower the cylinder, without forcing it, along the locking stud bolts until it fits onto the crankcase. Make sure that there are no components or other small problems in the crankcase that stop the cylinder shell from seating on it. If there are any significant points of friction it is advisable to remove them. Once this stage is completed, draw off the cylinder and begin the assembly following the instructions below.</p>
FRANCAIS	<p>Avant de commencer le montage du groupe Malossi, prendre le cylindre, le laver et le dégraisser. Faire descendre le cylindre le long des tiges filetées de blocage du groupe thermique et, sans forcer, introduire le cylindre dans l'embase du moteur. Vérifier qu'à l'intérieur du carter il n'y ait pas de particules qui empêchent le passage du tube du cylindre ou d'autres petits problèmes qui ne permettent pas d'introduire librement le cylindre jusqu'à la butée sur le carter du moteur. Éliminer les points de frottements importants éventuellement présents. Après cette phase, sortir le cylindre et commencer le montage en suivant les instructions suivantes.</p>
DEUTSCH	<p>Vor der Montage der Malossi-Teile, den Zylinder reinigen und entfetten. Den Zylinder entlang den Halterungsstiftschrauben des kompletten Zylinders einsetzen und ohne Kraftanwendung den Zylinder in den Motorblock einfügen. Prüfen, dass in dem Gehäuse keine Unreinheiten vorhanden sind, die ein Einführen des Zylinderstutzens verhindern oder andere kleine Probleme bestehen, die ein freies Einführen des Zylinders bis zum Anschlag auf den Motorblock hemmen könnten. Es wird empfohlen, eventuell vorhandene Reibungspunkte entfernen. Anschließend den Zylinder einführen und den Angaben entsprechend zusammenbauen.</p>
ESPAÑOL	<p>cilindro, limpiarlo y desengrasarlo. Hacer bajar el cilindro a lo largo de los prisioneros de bloqueo del grupo térmico y, sin forzar, introducir el cilindro en la base motor. Verificar que no haya en el interior del cárter partes no pulidas que impidan el paso del cilindro u otros pequeños problemas que no permitan la libre introducción del cilindro hasta tocar el cárter motor. Si hay puntos de rozamiento significativos se aconseja eliminarlos. Superada esta fase, extraer el cilindro y empezar el montaje siguiendo las instrucciones siguientes.</p>

---

### **MONTAGGIO GRUPPO TERMICO**

- Pulire accuratamente il nuovo pistone e soffiare con aria compressa, controllando che non vi siano corpi estranei che ostruiscono i forellini di scarico nella cava del segmento raschiaolio.
- Montare nel pistone uno dei due fermi spinotto, avendo cura di controllare che sia inserito perfettamente nella propria sede.
- Inserire il pistone sulla biella e fissarlo con il nuovo spinotto avendo cura di oliarlo preventivamente.
- Inserire il secondo fermo spinotto controllando che sia posizionato correttamente nella propria sede.

---

### **ASSEMBLING THE CYLINDER KIT**

- Carefully clean the piston and blow it off with compressed air. Make sure there are no foreign bodies that obstruct the exhaust holes in the oil scraper ring slot.
- Fit one of the two piston clips into the piston, making sure that it is perfectly seated in its housing.
- Put the piston on the small end and fix it with the new gudgeon pin, taking care to oil it beforehand.
- Fit the other piston clip checking that it is correctly positioned in its housing.

---

### **MONTAGE GROUPE THERMIQUE**

- Nettoyer soigneusement le nouveau piston et y souffler de l'air comprimé en contrôlant qu'il n'y ait pas de corps étrangers qui obstruent les petits trous d'évacuation du segment racleur de l'huile.
- Monter dans le piston un des deux clips du piston, en ayant soin de contrôler qu'il soit parfaitement logé dans son siège.
- Introduire le piston sur la bielle et le fixer avec le nouvel axe en ayant soin de le huiler préalablement
- Introduire le deuxième clip du piston de l'axe en contrôlant qu'il soit placé correctement dans son siège.

---

### **MONTAGE DES KOMPLETTEN ZYLINDERS**

- Den neuen Kolben gründlich reinigen und mit Druckluft säubern. Darauf achten, dass keine Fremdkörper die Ablassöffnungen des Ölabbstreifers verstopfen.
- Eine der beiden Bolzenhalterungen in den Kolben einbauen, auf korrekten Sitz achten.
- Den zuvor eingeölte Kolben in die Welle einführen und mit dem neuen Bolzen fixieren.
- Die zweite Bolzenhalterung einführen, auf korrekten Sitz achten.

---

### **MONTAJE DEL GRUPO TÉRMICO**

- Pulir cuidadosamente el nuevo pistón y soplarlo con aire comprimido, controlando que no haya cuerpos extraños que obstruyan los pequeños agujeros de escape en el hueco del segmento rascador de aceite.
- Montar en el pistón uno de los dos pasadores de bloqueo, controlando que esté perfectamente introducido en su sede.
- Introducir el pistón en la biela y fijarlo con el pasador nuevo, habiéndolo preventivamente aceitado.
- Introducir el segundo pasador de bloqueo, controlando que quede correctamente colocado en su sede.

<b>I T A L I A N O</b>	<ul style="list-style-type: none"> <li>- Inserire la mollettina del segmento raschiaolio (5) fig. 1 nella apposita cava sul pistone, inserire la lamella inferiore (4) e successivamente la lamella superiore (3) che vanno a comporre il segmento raschiaolio.</li> <li>- Montare il secondo segmento con la stampigliatura TOP rivolta verso la parte superiore del pistone come indicato in fig. 1</li> <li>- Inserire il primo segmento (color rame e cromato) di compressione con la stampigliatura TOP rivolta verso l'alto, con l'apertura sfasata rispetto al secondo segmento.</li> <li>- Posizionare l'apertura dei segmenti come indicato in figura 1.</li> </ul>
--	--

<b>E N G L I S H</b>	<ul style="list-style-type: none"> <li>- Put the oil scraper ring spring (5) fig.1 in the appropriate slot on the piston, put in the lower ring (4) and then the top ring (3) that make up the oil scraper ring.</li> <li>- Fit the second ring with the stamping TOP pointing towards the top of the piston as shown in fig. 1.</li> <li>- Fit the first compression ring (copper colour and chromed) with the stamping TOP pointing upwards and the opening not in line with the second ring.</li> <li>- Position the ring openings as shown in figure 1.</li> </ul>
--	--

<b>F R A N C A I S</b>	<ul style="list-style-type: none"> <li>- Introduire le petit ressort du segment raqueur d'huile (5) fig.1 dans le logement approprié sur le piston, introduire la lamelle inférieure (4) et ensuite la lamelle supérieure (3) qui vont composer le segment raqueur d'huile.</li> <li>- Monter le deuxième segment avec l'inscription TOP tournée vers la partie supérieure du piston comme l'indique la fig.1</li> <li>- Introduire le premier segment (de couleur cuivre et chromé) de compression en mettant l'inscription TOP tournée vers le haut, avec l'ouverture décalée par rapport au deuxième segment</li> <li>- Placer l'ouverture des segments comme l'indique la figure 1.</li> </ul>
--	--

<b>D E U T S C H</b>	<ul style="list-style-type: none"> <li>- Die Feder des Ölabbstreiferelements (5) Abb. 1, in die entsprechende Ausbuchtung im Kolben einsetzen. Die untere Lamelle (4) und anschließend die obere Lamelle (3) zur Vervollständigung des Ölabbstreiferelements einbauen.</li> <li>- Das zweite Element mit der Aufschrift TOP in Richtung Kolbenoberseite montieren, siehe Abb. 1.</li> <li>- Den ersten Kompressionsring (kupferfarben und verchromter) mit der Aufschrift TOP nach oben und der Öffnung zum zweiten Ring gerichtet einfügen.</li> <li>- Die Öffnung der Ringe entsprechend Abbildung 1 ausrichten.</li> </ul>
--	---

<b>E S P A Ñ O L</b>	<ul style="list-style-type: none"> <li>- Introducir el muelle pequeño del segmento rascador de aceite (5) fig. 1 en el relativo hueco del pistón, introducir la laminilla inferior (4) y sucesivamente la laminilla superior (3) que componen el segmento rascador de aceite.</li> <li>- Montar el segundo segmento con la marca TOP dirigida hacia la parte superior del pistón, como indicado en la fig. 1.</li> <li>- Introducir el primer segmento (color cobre y cromado) de compresión con la marca TOP dirigida hacia arriba, con la abertura desfasada respecto al segundo segmento.</li> <li>- Situar la abertura de los segmentos como se indica en la figura 1.</li> </ul>
--	---

- 
- Montare il pattino guida catena controllando che sia perfettamente alloggiato nella propria sede.
  - Servendosi della apposita pinza stringi segmenti inserire il nuovo cilindro Malossi, avendolo in precedenza oliato, mentre si fa avanzare attraverso il passaggio catena, situato nel cilindro, un gancetto con il quale si solleva la catena stessa; poi si cala il cilindro fino al basamento motore accertandosi che non vi siano impedimenti al perfetto appoggio del cilindro sulla base del carter motore.
  - Montare la nuova guarnizione di testa e le due spine di centraggio.
  - Infilare la testata sui prigionieri e servendosi del gancio estrarre la catena di distribuzione.

- 
- Fit the chain guide checking that it is perfectly housed in its seat.
  - Oil the new Malossi cylinder and using the appropriate piston ring clamp insert it, while you pass a hook through the chain passage in the cylinder block to hold up the chain itself. Make sure nothing prevents the cylinder block resting perfectly on the crankcase.
  - Fit the new head gasket and the two spigots.
  - Insert the cylinder head onto the stud bolts and, using the hook, pull out the camshaft chain.
  - Using the cross procedure, tighten the four nuts on the stud bolts to the torque wrench settings shown in the "Assembly Data" table.

- 
- Monter le patin de guidage chaîne en contrôlant qu'il soit parfaitement logé dans son siège.
  - À l'aide d'une pince serre-segments appropriée, introduire le nouveau cylindre Malossi, après l'avoir huilé, pendant qu'on le fait avancer à travers le passage chaîne, situé dans le cylindre, un petit crochet qui permet de soulever la chaîne; on fait ensuite descendre le cylindre jusqu'à l'embase moteur en contrôlant que rien n'empêche le cylindre de s'appuyer parfaitement sur la base du carter moteur.
  - Monter le nouveau joint de tête et les deux douilles de centrage
  - Enfiler la tête sur les tiges filetées et à l'aide du crochet, extraire la chaîne de distribution

- 
- Den Führungsschlitten der Kette montieren, auf perfekten Sitz achten.
  - Mit Hilfe der entsprechenden Zange den neuen zuvor eingelöten Malossi-Zylinder einsetzen, gleichzeitig durch die Kettenöffnung im Zylinder einen Haken einführen, um die Kette anzuheben; den Zylinder in den Motorblock einführen und prüfen, dass der Zylinder perfekt auf dem Motorblock aufliegt.
  - Die neue Zylinderkopfdichtung und die beiden Zentrierstifte einbauen.
  - Den Kopf auf die Gewindestifte setzen und mit dem Haken die Verteilerkette herausnehmen.

- 
- Montar el patín de guía de la cadena, controlando que esté perfectamente alojado en su sede.
  - Empleando la específica pinza para el apretado de los segmentos, introducir el nuevo cilindro Malossi, habiéndolo precedentemente aceitado, mientras se hace avanzar, a través del paso cadena que hay en el cilindro, un ganchito con el que se levanta la misma cadena; luego se baja el cilindro hasta la base motor, comprobando que no haya nada que impida el perfecto apoyo del cilindro en la base del cárter motor.
  - Montar la junta de culata nueva y las dos clavijas de centrado.
  - Introducir la culata en los prisioneros y, empleando el gancho, extraer la cadena de distribución.

ITALIANO	<ul style="list-style-type: none"> <li>- Serrare i quattro dadi dei prigionieri con procedura a croce e con la coppia di serraggio indicata nella tabella "Dati montaggio".</li> <li>- Inserire i due bulloni M6 laterali che fissano la testata al basamento e serrarli applicando la coppia di serraggio indicata nella tabella "Dati montaggio".</li> <li>- Inserire la vite M6 esterna che fissa la testa al cilindro e serrarla come indicato nella tabella "Dati montaggio"</li> <li>- Montare la catena di distribuzione sulla ruota dentata (2) fig. 2 allineando il foro da 8 mm con la tacca di riferimento sulla piastrina (5) (vedi fig. 3) e inserire la corona (2) sull'albero a camme allineando il riferimento sulla corona (2) con la cava presente sull'albero a camme.</li> </ul>
ENGLISH	<ul style="list-style-type: none"> <li>- Screw in the two M6 side screws that fix the cylinder head to the cylinder block and tighten them to the torque wrench settings shown in the "Assembly Data" table.</li> <li>- Fit the external M6 screw that fixes the cylinder and tighten it as shown in the "Assembly Data" table.</li> <li>- Fit the camshaft chain onto the gear wheel (2) fig. 2 lining up the 8 mm hole with the reference line on the plaque (5) (see fig. 3) and put the crown gear (2) onto the camshaft lining up the reference line on the crown gear (2) with the slot on the camshaft.</li> <li>- Fit the washers (3) (4) and tighten the M8 hexagonal nut (1) on the camshaft to a torque of 24 Nm using a thread tightening agent such as</li> </ul>
FRANCAIS	<ul style="list-style-type: none"> <li>- Serrer les quatre écrous borgnes des tiges filetées en croix et avec le couple de serrage indiqué dans le tableau "Données de montage"</li> <li>- Introduire les deux boulons M6 latéraux qui fixent la tête à l'embase et les serrer en appliquant le couple de serrage indiqué dans le tableau "Données de montage"</li> <li>- Introduire la vis M6 externe qui fixe la tête au cylindre et la serrer suivant les indications du tableau "Données de montage".</li> <li>- Monter la chaîne de distribution sur la roue dentée (2) fig. 2 en alignant le trou de 8 mm avec l'encoche de repère sur la plaquette (5) (voir fig.3) et introduire la couronne (2) sur l'arbre à cames en alignant la référence sur la couronne (2) avec l'encoche qui se trouve sur l'arbre à cames.</li> </ul>
DEUTSCH	<ul style="list-style-type: none"> <li>- Die vier Muttern der Gewindestifte über Kreuz mit dem in der Tabelle „Montagedaten“ angegebenen Drehmoment festschrauben.</li> <li>- Die beiden seitlichen M6-Bolzen zur Fixierung des Zylinderkopfes am Motorblock einsetzen und mit dem in Tabelle "Montagedaten" aufgeführten Drehmoment anziehen</li> <li>- Die äußere M6-Fixierschraube des Zylinderkopfs einsetzen und mit dem in der Tabelle „Montagedaten“ angegebenen Drehmoment festschrauben.</li> <li>- Die Verteilerkette auf das Zahnrad (2) Abb.2 setzen und die 8mm-Öffnung mit der Markierung auf der Platte (5) (siehe Abb. 3) angleichen. Den</li> </ul>
ESPAÑOL	<ul style="list-style-type: none"> <li>- Apretar las cuatro tuercas de los prisioneros con el procedimiento en cruz y con el par de torsión indicado en la tabla "Datos de montaje".</li> <li>- Introducir los dos pernos M6 laterales que fijan la culata a la base y apretarlos aplicando el par de torsión indicado en la tabla "Datos de montaje".</li> <li>- Introducir el tornillo M6 exterior que fija la culata al cilindro y apretarlo como se indica en la tabla "Datos de montaje".</li> <li>- Montar la cadena de distribución en la rueda dentada (2) fig. 2 alineando el orificio de 8 mm con la muesca de referencia de la chapeta (5) (véase fig. 3) e introducir la corona (2) en el árbol de levas alineando la referencia de la corona (2) con el hueco que hay en el árbol de levas.</li> </ul>



- 
- Montare le rondelle (3) (4) e serrare il dado esagonale M8 (1) sull'albero a camme con una coppia di serraggio di 24 Nm interponendo un blocco filetto tipo Loctite.
  - Montare la vite M18 con testa da 22 del tendicatena.
  - Sbloccare l'albero motore togliendo la vite M8x25 che lo blocca nella tacca a V.
  - Con una chiave a bussola con manico a T, agendo sul dado presente sull'albero motore e che fissa il gruppo variatore, far compiere all'albero motore 4-5 giri completi e riportarlo al punto morto superiore allineando la tacca a V e controllare che la corona dentata della catena di distribuzione

---

Loctite.

- Fit the M18 (22 mm head) chain tensioner screw.
- Release the crankshaft by removing the M8x25 screw from the V notch.
- Turn the nut that fixes the variator set to the crankshaft using an Allen key with a T-handle to turn the crankshaft through 4-5 revolutions and take it back to top dead centre. Line up the V notch and check that the crown gear on the camshaft chain is still lined up as shown in fig. 3.

**If the crankshaft blocks during rotation, do not try to force it.** Check the engine timing, which has evidently not been done correctly. Redo the

- 
- Monter les rondelles (3) (4) et serrer l'écrou hexagonal M8 (1) sur l'arbre à cames avec un couple de serrage de 24 Nm en interposant un blocage fileté de type Loctite.
  - Monter la vis M18 à tête de 22 du tendeur de chaîne
  - Débloquer l'arbre moteur en enlevant la vis M8x25 qui le bloque dans l'encoche en V.
  - À l'aide d'une clé à douille avec manche en T, en agissant sur l'écrou qui se trouve sur l'arbre moteur et qui fixe le groupe variateur, faire effectuer 4-5 tours complets à l'arbre moteur et le ramener au point mort haut en alignant l'encoche en V et contrôler que la couronne dentée de la chaîne

---

Kranz (2) auf die Nockenwelle fügen und die Markierung auf dem Kranz (2) mit der Vertiefung auf der Nockenwelle angleichen.

- Die Unterlegscheiben (3) (4) auflegen und die M8-Sechskantmutter (1) mit einem Drehmoment von 24 Nm an der Nockenwelle festschrauben und mit Loctite das Gewinde blockieren.
- Die M18-Schraube mit 22er-Kopf des Kettenspanners montieren.
- Die Motorwelle lösen, indem die M8x25-Schraube aus der V-Markierung entfernt wird.
- Mit einem Imbusschlüssel mit T-förmigem Griff die Fixiermutter der Reglereinheit auf der Motorwelle drehen, damit die Motorwelle 4-5 komplette

- 
- Montar las arandelas (3) (4) y apretar la tuerca hexagonal M8 (1) en el árbol de levas con un par de torsión de 24 Nm poniendo un bloqueador para rosca tipo Loctite.
  - Montar el tornillo M18 con cabeza de 22 del tensor de cadena.
  - Desbloquear el eje motor sacando el tornillo M8x25 que lo bloquea en la muesca en V.
  - Con una llave de casquillo con mango en T, actuando en la tuerca que hay en el eje motor y que fija el grupo variador, hacer que el eje haga 4-6 vueltas completas y volver a situarlo en el punto muerto superior alineando la muesca en V y controlar que la corona dentada de la cadena de

ITALIANO	<p>sia ancora allineata come indicato in fig. 3.</p> <p>Se durante la rotazione, l'albero motore, si dovesse bloccare, <b>assolutamente non tentare di forzarlo</b> ma controllare la messa in fase della distribuzione che evidentemente non é stata eseguita correttamente e rifare la messa in fase seguendo scrupolosamente la procedura su indicata.</p> <ul style="list-style-type: none"> <li>- Bloccare nuovamente l'albero motore con la vite M8x25 che si impegna nella tacca a V.</li> <li>- Registrare le quattro valvole con un gioco sia in aspirazione che in scarico di 0,15 mm.</li> </ul>
ENGLISH	<p>engine timing following the above procedure with great care.</p> <ul style="list-style-type: none"> <li>- Lock the crankshaft again with the M8x25 screw that engages in the V notch.</li> <li>- Adjust the four valves with 0.15 mm of play on both the inlet and exhaust valves.</li> <li>- Fit the valve cover and tighten the four M6 screw to a torque of 10 Nm.</li> <li>- Release the crankshaft and put back the original M8 screw.</li> <li>- Refit the transmission side cover.</li> </ul>
FRANCAIS	<p>de distribution soit encore alignée comme l'indique la fig.3</p> <p>Si pendant la rotation, l'arbre moteur se bloque, <b>ne tenter en aucun cas de le forcer</b> mais contrôler la mise en phase de la distribution qui n'a évidemment pas été effectuée correctement et refaire la mise en phase en suivant scrupuleusement la procédure indiquée plus haut.</p> <ul style="list-style-type: none"> <li>- Bloquer de nouveau l'arbre moteur à l'aide de la vis M8x25 qui s'engage dans l'encoche en V</li> <li>- Régler les quatre soupapes avec un jeu en admission et en échappement de 0.15 mm</li> <li>- Monter le couvercle des soupapes et serrer les quatre vis M6 avec un couple de 10 Nm</li> </ul>
DEUTSCH	<p>Umdrehungen vollzieht, anschließend wieder auf den oberen Totpunkt bringen und die V-Markierung ausrichten. Prüfen, dass der Zahnkranz der Verteilerkette noch entsprechend Abb. 3 ausgerichtet ist.</p> <p>Sollte während der Drehung die Motorwelle klemmen, darf auf keinen Fall Kraft angewendet werden, sondern die offenbar falsch ausgeführte Verteilungsphase überprüfen. Erneut genau den Anweisungen folgend durchführen.</p> <ul style="list-style-type: none"> <li>- Erneut die Motorwelle mit der M8x25-Schraube in der V-Markierung blockieren.</li> <li>- Die Vier Ventile auf ein Ansaug- und Ablassspiel von 0,15 mm einstellen.</li> </ul>
ESPAÑOL	<p>distribución esté todavía como indicado en la fig. 3.</p> <p>Si, durante la rotación, el eje motor se bloqueara, <b>no forzarlo en absoluto</b>, controlar la puesta en fase de la distribución que, evidentemente, no había sido correctamente efectuada y volver a realizar la puesta en fase siguiendo escrupulosamente el procedimiento antes indicado.</p> <ul style="list-style-type: none"> <li>- Bloquear de nuevo el eje motor con el tornillo M8x25 que entra en la muesca en V.</li> <li>- Ajustar las cuatro válvulas con un juego tanto en aspiración como en escape de 0.15 mm.</li> <li>- Montar la tapa de las válvulas y apretar los cuatro tornillos M6 con un par de torsión de 10 Nm.</li> </ul>

- 
- Montare il coperchio valvole e serrare le quattro viti M6 con una coppia di 10 Nm.
  - Sbloccare l'albero motore ed inserire la vite originale M8.
  - Rimontare il coperchio lato trasmissione.
  - Immettere nel motore la quantità di olio indicata nella tabella *"Dati montaggio"* del tipo raccomandato dalla casa costruttrice del veicolo.
  - Controllare la candela e ripristinare eventualmente la distanza degli elettrodi o sostituirla con una del tipo indicato nella tabella *"Dati montaggio"*.
  - Rimontare il motore sul veicolo e ripristinare tutti i collegamenti come in origine.

- 
- Fill the engine with the type of oil recommended by the Manufacturer to the level indicated in the "Assembly Data" table.
  - Check the sparkplug, and if necessary reset the electrode gap or replace it with one of the type shown in the "Assembly Data" table.
  - Refit the engine to the vehicle and restore all the connections as they were.

- 
- Débloquer l'arbre moteur et introduire la vis originale M8
  - Remonter le couvercle côté transmission
  - Introduire dans le moteur la quantité d'huile indiquée dans le tableau "Données de montage" du type conseillé par la maison productrice du véhicule.
  - Contrôler la bougie et éventuellement rétablir la bonne distance des électrodes ou la remplacer avec une bougie du type indiqué dans les "Données de montage".

- 
- Den Ventildeckel montieren und die vier M6-Schrauben mit einem Drehmoment von 10 Nm festschrauben.
  - Die Motorwelle lösen und die ursprüngliche M8-Schraube einsetzen.
  - Den Deckel auf der Antriebsseite wieder montieren.
  - Die in der Tabelle "Montagedaten" angegebene Ölmenge der vom Fahrzeughersteller empfohlenen Sorte in den Motor geben.
  - Die Kerze überprüfen und gegebenenfalls den Elektrodenabstand korrigieren oder mit einem in Tabelle "Montagedaten" aufgeführten Typ ersetzen.
  - Den Motor in das Fahrzeug einbauen und alle Anschlüsse wiederherstellen.

- 
- Desbloquear el eje motor e introducir el tornillo original M8.
  - Volver a montar la tapa lado transmisión.
  - Introducir en el motor la cantidad de aceite indicada en la tabla "Datos de montaje" del tipo aconsejado por el fabricante del vehículo.
  - Controlar la bujía y restablecer, eventualmente, la distancia entre electrodos o sustituirla con una del tipo indicado en la tabla "Datos de montaje".
  - Volver a montar el motor en el vehículo y restablecer todas las conexiones, como estaban originalmente.

I  
T  
A  
L  
I  
A  
N  
O

### **CIRCUITO DI RAFFREDDAMENTO**

Togliere la parte superiore della carena anteriore per accedere al vaso di espansione del liquido di raffreddamento (vedi manuale "uso e manutenzione del veicolo").

Riempire il vaso di espansione fino all'indicazione di livello MAX con liquido di raffreddamento del tipo indicato sul libretto "Uso manutenzione".  
Allentare il bulloncino di spurgo che si trova sul raccordo uscita acqua dalla testa, far uscire tutta l'aria dal circuito e richiudere la vite di spurgo.  
Ripristinare il livello nella vaschetta di espansione al MAX.

E  
N  
G  
L  
I  
S  
H

### **COOLING CIRCUIT**

Remove the upper part of the front fairing to get access to the coolant expansion tank (see the "Vehicle's maintenance and user's manual").

Fill the expansion tank up to the MAX level with the coolant recommended in the "Vehicle's maintenance and user's manual".

Loosen the small drainage bolt on the water outlet union of the head. Let out all the air in the circuit and close the drainage screw again.

Restore the coolant level in the expansion tank to MAX.

Start the engine and leave it to run for a few minutes. Then check, and if necessary, restore the coolant level to MAX.

F  
R  
A  
N  
C  
A  
I  
S

- Remonter le moteur sur le véhicule et rétablir toutes les raccords d'origine.

### **CIRCUIT DE REFROIDISSEMENT**

Enlever la partie supérieure de la carénage antérieure pour accéder au vase d'expansion du liquide de refroidissement (voir manuel "Emploi et entretien du véhicule").

Remplir avec le liquide réfrigérant indiqué sur le livret "Emploi et entretien", le vase d'expansion, jusqu'à l'indication niveau MAX.

Desserrer le petit boulon purge qui se trouve sur le raccord de sortie de l'eau de la tête; faire sortir tout l'air du circuit et refermer la vis de purge.

D  
E  
U  
T  
S  
C  
H

### **KÜHLKREISLAUF**

Die obere vordere Karosserie abnehmen um Zugriff auf den Ausgleichsbehälter der Kühflüssigkeit zu erhalten (siehe Anleitung „Betrieb und Wartung des Fahrzeugs“).

Den Ausgleichsbehälter bis zur Markierung MAX mit Kühflüssigkeit der im Handbuch „Betrieb und Wartung“ angegebenen Sorte auffüllen.

Die Entlüftungsschraube an dem Wasserablass des Kopfs öffnen, die gesamte Luft aus dem Kreislauf entweichen lassen und die Schraube wieder zuschrauben.

E  
S  
P  
A  
Ñ  
O  
L

### **CIRCUITO DE ENFRIAMIENTO**

Quitar la parte superior del carenado anterior para acceder al depósito de expansión del líquido refrigerante (véase manual "Uso y mantenimiento del vehículo").

Llenar el depósito de expansión hasta la indicación nivel MAX con líquido refrigerante del tipo indicado en el manual de "Uso y mantenimiento".

Aflojar la rosquita del purgador que se encuentra en la unión salida agua de la culata, hacer salir todo el aire del circuito y volver a cerrar el tornillo de purga.

---

Mettere in moto il mezzo e dopo alcuni minuti di funzionamento controllare ed eventualmente ripristinare il livello MAX del liquido di raffreddamento.

### **MANUTENZIONE**

Per il rodaggio e la manutenzione attenersi scrupolosamente al manuale *“Uso e manutenzione del veicolo”*.

---

### **MAINTENANCE**

For running in and maintenance keep scrupulously to the manual *“Vehicle's maintenance and user's manual”*.

---

Rétablir le niveau dans la cuve d'expansion au MAX

Mettre en marche le véhicule et après quelques minutes de fonctionnement contrôler et éventuellement rétablir le niveau MAX du liquide de refroidissement.

### **ENTRETIEN**

Pour le rodage et l'entretien, suivre scrupuleusement les instructions du manuel *“Emploi et entretien du véhicule”*.

---

Das Niveau im Ausgleichsbehälter auf MAX auffüllen.

Das Fahrzeug in Betrieb nehmen und nach einigen Betriebsminuten das Niveau im Ausgleichsbehälter prüfen und gegebenenfalls mit Kühlfüssigkeit auf MAX auffüllen.

### **WARTUNG**

Bezüglich Einfahren und Wartung ist sich genau an die Fahrzeulanleitung *“Betrieb und Wartung des Fahrzeugs”* zu halten.

---

Restablecer el nivel del depósito de expansión al MAX.

Poner en marcha el vehículo y después de unos minutos de funcionamiento controlar y eventualmente restablecer el nivel MAX del líquido refrigerante.

### **MANTENIMIENTO**

Para el rodaje y el mantenimiento, atenerse escrupulosamente al manual *“Uso y mantenimiento del vehículo”*.

I T A L I A N O	<b>DATI MONTAGGIO</b>		
	- Coppia di serraggio dadi dei prigionieri M8	24Nm (2,4 kgm)	
	- Coppia serraggio viti M6 laterali testa	10 Nm (1 kgm)	
	- Capacità totale olio motore	1,1 litri	
	Tipo: vedi manuale originale "Usò e manutenzione"		
	- Candela tipo/fabbricante "Usò e manutenzione"	NGK CR8E	
E N G L I S H	<b>ASSEMBLY DATA</b>		
	- Torque settings M8 stud bolts nuts	24 Nm (2.4 kgm)	
	- Torque settings M6 side screws on cylinder head	10 Nm (1 kgm)	
	- Total engine oil capacity	1.1 litres	
	Type: see the "Maintenance and user's manual"		
	- Sparkplug type/manufacturer "Maintenance and user's manual"	NGK CR8E	
F R A N C A I S	<b>DONNÉES DE MONTAGE</b>		
	- Couple de serrage écrous des tiges filetées M8	24 Nm (2.4 Kgm)	
	- Couple de serrage vis M6 latérales tête	10 Nm (1 kgm)	
	- Capacité totale huile moteur	1,1 litres	
	Type: voir manuel original "Emploi et entretien"		
	Bougie type/fabriquant "Emploi et entretien"	NGK CR8E	
D E U T S C H	<b>MONTAGEDATEN</b>		
	- Drehmoment der M8-Gewindestifte	24 Nm (2,4 kgm)	
	- Drehmoment M6-Schrauben Zylinderkopfseite	10 Nm (1 kgm)	
	- Gesamtmenge Motoröl	1,1 l	
	Sorte: siehe Fahrzeuganleitung "Betrieb und Wartung"		
	- Kerze Typ/Hersteller "Betrieb und Wartung"	NKG CR8E	
E S P A Ñ O L	<b>DATOS DE MONTAJE</b>		
	- Par de torsión tuercas de los prisioneros M8	24 Nm (2,4 kgm)	
	- Par de torsión tornillos M6 laterales culata	10 Nm (1 kgm)	
	- Capacidad total aceite motor	1,1 litros	
	Tipo: véase manual original de "Uso y mantenimiento"		
	- Bujía tipo/fabricante "Uso y mantenimiento"	NGK CR8E	

---

Distanza elettrodi	0,6 mm
--------------------	--------

### **COLLAUDO TENUTA VALVOLE**

Aspirazione e scarico: effettuare le prove una di seguito all'altra.

Versare benzina nel condotto fino a riempirlo soffiare con una pistola ad aria compressa attorno al fungo della valvola in esame e controllare se all'interno del condotto appaiono delle bollicine d'aria.

---

Electrode gap	0.6 mm
---------------	--------

### **VALVE SEALING TEST**

Inlet and exhaust: do the tests one after the other.

Pour petrol in the port until it is full and blow compressed air around the valve head with an air gun to check whether any air bubbles appear inside the port.

---

Distance électrodes	0.6 mm
---------------------	--------

### **ESSAIS D'ÉTANCHÉITÉ DES SOUPAPES**

Admission et échappement: effectuer les essais l'un après l'autre.

Verser de l'essence dans le conduit jusqu'à le remplir, souffler à l'aide d'un pistolet à air comprimé autour du champignon de la soupape testée et contrôler si à l'intérieur du conduit apparaissent des bulles d'air.

---

Elektrodenabstand	0,6 mm
-------------------	--------

### **KONTROLLE VENTILDICHTIGKEIT**

Ansaugen und Ablass: die Kontrollen nacheinander durchführen.

Die Leitung mit Benzin auffüllen, mit Druckluft um den entsprechenden Ventilkopf blasen, prüfen, ob sich in der Leitung Luftblasen bilden.

Gegebenenfalls das Ventil ausbauen und erneut schleifen. Wiederholen, bis keine Luftblasen erscheinen. Während der Kontrolle prüfen, dass der

---

Distancia entre electrodos	0.6 mm
----------------------------	--------

### **PRUEBA ESTANQUEIDAD VÁLVULAS**

Aspiración y escape: efectuar las prueba una después de la otra.

Verter gasolina en el tubo hasta llenarlo, luego, soplar con una pistola de aire comprimido alrededor de la cabeza de la válvula en examen y controlar si en el interior del tubo aparecen bolitas de aire.

ITALIANO	<p>In caso affermativo occorre smontare la valvola ed effettuare la smerigliatura anche se questa operazione é già stata fatta, ed eventualmente ripetere l'operazione fino a quando il fenomeno delle bollicine non verrà a cessare. Durante la prova controllare che il paraolio applicato alla guida valvola non lasci trafilare carburante altrimenti sostituirlo con uno nuovo.</p> <p><b>CONSIGLI UTILI</b>  Si consiglia di smerigliare le valvole di scarico e aspirazione ogni qualvolta si smonta la testata.  La smerigliatura va eseguita con apposito attrezzo e con una buona pasta abrasiva fine specifica per smerigliatura valvole.</p>
ENGLISH	<p>If this happens you have to disassemble the valve and grind it again even if you have already done it. If necessary you will have to repeat the operation until the air bubbles stop appearing. During the test check that the oil seal on the valve guide does not let any fuel seep through. If this happens replace it with a new one.</p> <p><b>USEFUL ADVICE</b>  We recommend that you grind the inlet and exhaust valves every time you disassemble the cylinder head.  The grinding must be done with an appropriate tool and with a good quality, fine grade grinding paste, specifically for grinding valves.</p>
FRANCAIS	<p>Si cela se produit, il faut démonter la soupape et effectuer le rodage même si cela a déjà été fait; éventuellement répéter l'opération jusqu'à ce que le phénomène des bulles ne cesse. Pendant l'essai, contrôler que le pare-huile appliqué au guidage de la soupape ne laisse pas passer de carburant, sinon le remplacer avec un nouveau pare-huile.</p> <p><b>CONSEILS UTILES</b>  Roder les soupapes d'échappement et d'admission toutes les fois que l'on démonte la tête.  Le rodage doit être effectué à l'aide d'un outil approprié et d'une bonne pâte abrasive fine spécialement conçue pour le rodage des soupapes.</p>
DEUTSCH	<p>Ölabstreifer auf der Ventileführung keinen Kraftstoff durchlaufen lässt, andernfalls ersetzen.</p> <p><b>NÜTZLICHE HINWEISE</b>  Es wird empfohlen die Ansaug- und Ablassventile bei jeder Demontage des Zylinderkopfs mit einem entsprechenden Gerät oder für Ventile bestimmte Schmirgelpaste guter Qualität zu bearbeiten.  Um die Motorleistung zu verbessern wird empfohlen, die Ansaug- und Ablassleitungen perfekt anzupassen und zu polieren.  Eine perfekte Ansaugleitung tendiert zu einer leichten Verengung vom Vergaserventil aus zum Ansaugventil mit einem maximalen Schließwinkel</p>
ESPAÑOL	<p>En caso afirmativo hay que desmontar la válvula y efectuar el esmerilado aunque esta operación ya haya sido efectuada y, eventualmente, repetirla hasta que el fenómeno de las bolitas no cese. Durante la prueba controlar que el sello de aceite aplicado en la guía válvula no deje escapar carburante, en caso contrario sustituirlo con uno nuevo.</p> <p><b>CONSEJOS ÚTILES</b>  Se aconseja esmerilar las válvulas de escape y aspiración cada vez que se desmonte la culata.  El esmerilado se efectúa con una herramienta específica y con una buena pasta abrasiva fina específica para el esmerilado de válvulas.</p>



---

Per migliorare il rendimento del motore é consigliato eseguire una perfetta raccordatura e lucidatura dei condotti di aspirazione e scarico. Il condotto di aspirazione ottimale é un condotto che tende leggermente a restringersi a partire dalla valvola del carburatore fino alla valvola di aspirazione con un angolo di chiusura massimo di 2° e nel contempo non deve presentare nessun tipo di asperità (spigoli, allargamenti o restringimenti bruschi) pertanto va perfettamente raccordato.

Il condotto di scarico ottimale presenta un andamento leggermente divergente a partire dalla valvola di scarico (con un angolo di apertura massima di 2°) ed esente da qualsiasi asperità; pertanto perfettamente raccordato in tutti i passaggi fino al silenziatore di scarico, anche in questo caso non

---

To increase engine performance we recommend that the inlet and exhaust ports are perfectly blended and polished.

The best inlet port is one that tends to taper slightly from the carburettor valve to the inlet valve, by a maximum of 2°, and at the same time does not have any type of irregularities (corners and sudden widening or narrowing). This is why it must be perfectly blended.

The best exhaust port is one that tapers out slightly from the exhaust valve (by a maximum of 2°) and which does not have any type of irregularities and so must be perfectly blended right up to the exhaust silencer. Here also, there must not be any sudden increases or decreases in the cross-section.

---

Pour un meilleur rendement du moteur, raccorder et polir parfaitement les tubulures d'admission et d'échappement.

La tubulure d'admission optimale doit avoir légèrement tendance à se rétrécir à partir de la soupape du carburant jusqu'à la soupape d'admission avec un angle de fermeture maximum de 2° et en même temps ne doit présenter aucun type d'aspérité (angles, élargissement ou rétrécissements brusques) par conséquent elle doit être parfaitement raccordée.

La tubulure d'échappement optimale doit avoir un aspect légèrement divergent à partir de la soupape d'échappement (avec un angle d'ouverture maximum de 2°) et ne doit pas avoir d'aspérités, elle doit donc être parfaitement raccordée au niveau de tous les passages jusqu'au silencieux

---

von 2° und muss genau anliegen, wobei keine Unregelmäßigkeiten (Kanten, starke Abweichungen) vorhanden sein dürfen.

Eine perfekte Ablassleitung tendiert zu leichtem Auseinanderlaufen vom Ablassventil aus (mit einem maximalen Schließwinkel von 2°) und muss bis zum Dämpfer der Abgasanlage genau anliegen, wobei keine Unregelmäßigkeiten vorhanden sein dürfen.

---

Para mejorar el rendimiento del motor se aconseja efectuar perfectamente la unión y el bruído de los tubos de aspiración y escape.

El tubo de aspiración óptimo es un tubo que tiende ligeramente a estrecharse desde la válvula del carburador hasta la válvula de aspiración, con un ángulo de cierre máximo de 2°, y a la vez no presenta ninguna aspereza (aristas, ensanchamientos o estrechamientos bruscos) y por lo tanto está perfectamente empalmado.

El tubo de escape óptimo presenta un desarrollo ligeramente divergente desde la válvula de escape (con un ángulo de abertura máxima de 2°) y no presenta ningún tipo de aspereza; por lo tanto, está perfectamente empalmado en todos los pasos hasta el silenciador de escape. Tampoco en este

vi devono essere brusche riduzioni di passaggio o aumenti di sezioni di passaggio.

#### **AVVERTENZE GENERALI**

Ogni qualvolta venisse smontato il gruppo termico sostituire le guarnizione di testa e base cilindro con una nuova serie, onde garantire una perfetta tenuta.

Non chiedere mai la massima prestazione al motore prima del raggiungimento della temperatura ottimale d'esercizio, mantenere sotto controllo il sistema di lubrificazione del motore, il livello dell'olio e la qualità dell'olio lubrificante.

#### **GENERAL CARE**

Every time the cylinder kit is disassembled replace the head and bottom gaskets of the cylinder block in order to guarantee perfect sealing.

Do not demand maximum engine performance before the optimum working temperature is reached. Keep a check on the engine's lubricating system, the oil level and the quality of the lubricating oil.

d'échappement; dans ce cas également aucune réduction de passage ou augmentation de section ne doit être brusque.

#### **NOTICES GÉNÉRALES**

Chaque fois que le groupe thermique est démonté, remplacer le joint de tête et de base du cylindre avec un nouveau jeu, afin de garantir une étanchéité parfaite.

Ne jamais exiger du moteur la prestation maximum avant d'atteindre la température de fonctionnement optimale; toujours contrôler le système de lubrification du moteur, le niveau de l'huile et la qualité de l'huile de lubrification.

#### **ALLGEMEINE HINWEISE**

Bei jedem Ausbau des kompletten Zylinders müssen die Dichtungen des Zylinderkopfs und Sockels ausgewechselt werden, um perfekte Dichtigkeit zu gewährleisten.

Niemals die Maximalleistung anfordern bevor der Motor seine Betriebstemperatur erreicht hat, das Schmiersystem des Motors, den Ölstand und die Schmierölqualität unter Kontrolle halten.

caso tienen que haber bruscas reducciones o ampliaciones de la sección de paso.

#### **ADVERTENCIAS GENERALES**

Cada vez que se desmonte el grupo térmico, sustitúyanse las juntas de culata y base cilindro con una serie nueva, para garantizar una perfecta estanqueidad.

No debe exigirse nunca la máxima prestación del motor antes de que éste alcance la temperatura óptima de funcionamiento. Manténgase bajo control el sistema de lubricación del motor, el nivel del aceite y la calidad del aceite lubricante.

---

Speriamo che lei abbia trovato sufficientemente esaustive le indicazioni che precedono. Nel caso in cui qualche punto le risultasse poco chiaro, potrà interpellarci per iscritto compilando l'apposito modulo inserito nella sezione "contatti" del ns. sito Internet ([www.malossi.com](http://www.malossi.com)).

Ringraziamo fin d'ora per le osservazioni e suggerimenti che vorrà eventualmente farci pervenire.

La Malossi si commiata e coglie l'occasione per complimentarsi ulteriormente con Lei ed augurarle un Buon Divertimento. In BOCCA al LUPO e ... alla prossima.

*Le descrizioni riportate nella presente pubblicazione, si intendono non impegnative. Malossi si riserva il diritto di apportare modifiche, qualora lo ritenesse necessario, al fine di migliorare il prodotto, e non si assume nessuna responsabilità per eventuali errori tipografici e di stampa. La presente pubblicazione sostituisce ed annulla tutte le precedenti riferite agli aggiornamenti trattati.*

---

We hope you found the above instructions sufficiently clear. However, if any points are not particularly clear, please contact us completing the special form inserted in the "contact" section on our Internet site ([www.malossi.com](http://www.malossi.com)).

We thank you in advance for any comments and suggestions you may wish to send us.

So goodbye from us all at Malossi, and please accept our compliments. Have Fun. GOOD LUCK and ... see you next time.

*The descriptions in this publication are not binding. Malossi reserves the right to make modifications, if it considers them necessary, and does not accept any responsibility for any typographic or printing errors. This publication replaces all previous publications referring to the updating matters contained therein.*

---

Nous espérons que vous avez trouvé suffisamment claire les indications qui ont précédé. Dans le cas ou certains points ne vous seraient pas clairs, ils vous est possible de nous interpellier en remplissant le module se trouvant dans la section "contact" de notre site internet ([www.malossi.com](http://www.malossi.com)).

Nous vous remercions d'avance des éventuelles observations et suggestions que vous voudrez bien nous faire parvenir.

Malossi prend maintenant congé et profite de l'occasion pour vous féliciter une fois encore et vous souhaiter un Bon Divertissement. BONNE CHANCE et...à la prochaine!

*Les descriptions reportées dans cette publication n'engagent à rien. Malossi se réserve le droit d'apporter toutes les modifications qu'elle jugera nécessaires et décline toute responsabilité pour d'éventuelles coquilles et erreurs d'impression. Cette publication remplace et annule toutes les publications précédentes relatives aux thèmes mis à jour.*

---

Wir hoffen, Ihnen mit den hier beschriebenen Anleitungen ausreichend Auskunft gegeben zu haben. Sollten Sie noch Fragen haben, so ersuchen wir Sie das spezielle Formular auf der "Kontakt" Seite auf unserer Internetseite auszufüllen ([www.malossi.com](http://www.malossi.com)).

Wir danken Ihnen bereits im voraus für die an uns gerichteten Tipps und Anmerkungen.

Malossi verabschiedet sich nun, wünscht Ihnen viel Spaß und Hals- und Beinbruch ... bis zum nächsten Mal.

*Die Beschreibungen in dieser Anleitung sind nicht bindend. Malossi behält sich das Recht vor, notwendige Änderungen durchzuführen und kann nicht für etwaige inhaltliche oder Druckfehler verantwortlich gemacht werden. Diese Anleitung ersetzt alle vorhergegangenen bezogen auf die erfolgten Änderungen darin.*

---

Esperamos que usted haya encontrado suficientemente claras las indicaciones precedentes; en el caso que cualquier punto no le resultase claro, podrá contactarnos por escrito redactando el formulario adaptado para ello incluido en la sección "contatti" de nuestra página web [www.malossi.com](http://www.malossi.com).

Le agradecemos desde ahora las observaciones y las sugerencias que eventualmente querrá hacernos llegar.

La Malossi se despide y aprovecha la ocasión para felicitarle y desearle una Mucha Diversión. BUENA SUERTE y... hasta la próxima.

*Las descripciones de la presente publicación no se consideran definitivas. Malossi se reserva el derecho de aportar modificaciones, cuando lo considere necesario y no se asume ninguna responsabilidad por eventuales errores tipográficos y de impresión. La presente publicación sustituye y anula todas las precedentes que se refieren a las actualizaciones tratadas.*

<b>I T A L I A N O</b>	<p><b>GARANZIA</b></p> <p>Egregio Signora/re, La ringraziamo vivamente per la preferenza accordataci con la scelta dei nostri prodotti. Il consenso della clientela è lo stimolo più importante per la creatività e l'efficienza di un'azienda. Ogni prodotto commercializzato dalla Malossi è pensato, progettato e concepito negli stabilimenti della casa madre con il preciso intento di soddisfare le attese dei motociclisti più esigenti che intendono dare una personalizzazione tecnica al proprio veicolo. L'alto livello tecnologico della produzione, la severità dei collaudi ed il controllo qualità certificati ISO 9001, garantiscono un grado di difettosità dei prodotti molto basso. Qualora il ns. prodotto dovesse presentare delle anomalie di funzionamento, pur essendo:</p>
--	--

<b>E N G L I S H</b>	<p><b>WARRANTY</b></p> <p>Dear Sir/Madam, Thank you for choosing our products. Customer approval is the greatest form of encouragement a company can have for creativity and efficiency. Each Malossi product sold is conceived, designed and developed at the factories of the parent company with the precise aim of satisfying the needs of the most demanding motorcyclists who wish to race tune their vehicle. High-tech production, stringent testing and quality control certified to ISO 9001 all ensure a very low defective product rate. Should our product present defects in spite of having:</p>
--	---

<b>F R A N C E S I S</b>	<p><b>GARANTIE</b></p> <p>Cher Monsieur/ Chère Madame, nous vous remercions vivement pour la préférence que vous nous avez accordée en choisissant un de nos produits. L'approbation de notre clientèle est le meilleur encouragement à la créativité et à l'efficacité d'une entreprise. Chaque produit commercialisé par Malossi est pensé et conçu dans les usines de la maison mère dans l'intention précise de satisfaire les attentes des motocyclistes les plus exigeants qui veulent donner une personnalisation technique à leur véhicule. Le haut niveau technologique de la production, la sévérité des essais et le contrôle de la qualité certifié ISO 9001, garantissent un degré de déféctuosité des produits très réduit.</p>
--	---

<b>D E U T S C H</b>	<p><b>GARANTIE</b></p> <p>Sehr geehrter Kunde, vielen Dank für Ihre Wahl unseres Produkts. Die Zustimmung unserer Kunden ist die wichtigste Anregung für die Kreativität unserer Entwerfer, sowie des gesamten Unternehmens. Jedes von Malossi verkaufte Produkt wird in unserem Unternehmen mit der Absicht entworfen und konzipiert, den Erwartungen der anspruchsvollsten Motorradfahrer zu entsprechen, die eine technische Individualisierung ihres Fahrzeugs wünschen. Das hohe technologische Produktionsniveau, die strengen Abnahmen und die zertifizierte Qualitätskontrolle ISO 9001 garantieren einen extrem niedrigen Fehlergrad. Falls unser Produkt Funktionsstörungen aufweisen sollte, trotz:</p> <ul style="list-style-type: none"> <li>- Einer Montage unter genauer Befolgung der Montageanleitung;</li> </ul>
--	--

<b>E S P A Ñ O L</b>	<p><b>GARANTÍA</b></p> <p>Muy Señor Nuestro: Le agradecemos su preferencia a la hora de elegir nuestros productos. La aprobación de los clientes es el incentivo más importante para la creatividad y la eficiencia de una empresa. Todos y cada uno de los productos comercializados por Malossi, están pensados, diseñados y concebidos en los establecimientos de la casa madre con el objetivo concreto de satisfacer las expectativas de los motociclistas más exigentes, que quieran dar una personalización técnica a su vehículo. El alto nivel tecnológico de la producción, la severidad de las pruebas y el control de calidad certificado ISO 9001, garantizan un grado muy bajo de defectuosidad de los productos. Si nuestro producto presentara alguna anomalía de funcionamiento, aunque:</p>
--	---

- 
- stato montato seguendo scrupolosamente le istruzioni di montaggio;
  - sottoposto ad un corretto rodaggio su di un veicolo in buone condizioni;
  - non associato a prodotti diversi da quelli originali o Malossi;

Lei potrà consultare il ns. sito internet **www.malossi.com**, dove troverà precise informazioni tecniche visualizzando le tavole relative al vs. veicolo. Se questo non fosse sufficiente, unitamente al suo meccanico, potrà esporre dettagliatamente il problema compilando l'apposito modulo inserito nella sezione "contatti" del ns. sito Internet.

Se a seguito di uno o più colloqui si rivelasse necessario l'invio presso la nostra sede del prodotto oggetto del problema, perché sia sottoposto ad una verifica tecnica, la procedura da seguire sarà la seguente.

- 
- been assembled exactly as per the assembly instructions given;
  - undergone a correct running in procedure with the vehicle in good condition;
  - been fitted with either original or Malossi parts;

you can look up our Internet site at **www.malossi.com**, where you will find all the correct technical information by examining the relative tables for your vehicle. If this is not enough you can, along with your mechanic, explain the problem in greater detail by completing the special form inserted in the "contact" section of our Internet site.

If after one or two consultations it proves necessary to send the faulty product in question to our headquarters for technical assessment, the procedure is as follows.

The authorized sales Malossi outlet where the vehicle was purchased will have it shipped back to us, along with all the necessary details, including the receipt, so that Quality

---

Si notre produit devait présenter des anomalies de fonctionnement, bien qu'il :

- ait été monté en suivant scrupuleusement les instructions de montage;
- ait été soumis à un rodage correct sur un véhicule dans de bonnes conditions;
- n'ait pas été associé à des produits différents des produits d'origine ou Malossi;

vous pourrez consulter notre site internet **www.malossi.com**, sur lequel vous trouverez des informations techniques précises en visualisant les tables concernant votre véhicule.

Si cela s'avère insuffisant vous pourrez remplir, avec l'aide de votre mécanicien, le module se trouvant dans la section "contact" de notre site internet en y indiquant dans le détail le problème.

- 
- Korrekten Einfahrens mit einem Fahrzeug in gutem Zustand;
  - Vermeidung der Kombination mit Produkten, die weder vom Hersteller, noch von Malossi stammen;

können Sie auf unserer Internetseite **www.malossi.com** genaue technische Informationen mit Hinweisen für Ihr Fahrzeug finden. Sollten diese Informationen nicht ausreichen, können Sie gemeinsam mit Ihrem Mechaniker das Problem detailliert beschreiben und das spezielle Formular auf der "Kontakt" Seite auf unsererer Internetseite ausfüllen.

Sollte sich nach einer oder mehrerer Kontaktaufnahmen herausstellen, dass das betroffene Produkt zwecks technischer Prüfung an unser Unternehmen geschickt werden muss, ist folgendes Prozedere durchzuführen.

Der autorisierte Malossi-Händler, bei dem Sie das Produkt gekauft haben, kümmert sich um die Spedition, nachdem Sie ihm die erforderlichen Daten und den Kassenbon

- 
- se haya montado cumpliendo estrictamente con las instrucciones de montaje;
  - se haya sometido a un correcto rodaje en un vehículo en buenas condiciones;
  - no se haya asociado a productos distintos de los originales Malossi;

usted podrá consultar nuestra página web **www.malossi.com**, donde encontrará informaciones técnicas visualizando las tablas correspondientes a su vehículo. Si esto no resultara suficiente, junto a su mecánico, podrá exponer detalladamente el problema redactando el formulario adaptado para ello incluido en la sección "contatti" de nuestra página web.

Si, después de realizar una o más entrevistas, resultara necesario el envío a nuestros establecimientos del producto objeto del problema, para someterlo a un control técnico, el

ITALIANO	<p>Il punto vendita autorizzato Malossi presso il qual è stato effettuato l'acquisto curerà la spedizione, corredandola di tutti i dati necessari, scontrino fiscale compreso, mettendo in tal modo il nostro reparto di controllo qualità nelle condizioni di valutare l'eventuale difettosità e di risalire al lotto di produzione al quale appartiene il prodotto in oggetto. Qualora la garanzia fosse riconosciuta, sarà sostituita soltanto la parte difettosa che sarà trattenuta da noi.</p> <p>Qualora, invece, la garanzia non fosse riconosciuta, il prodotto in oggetto sarà in ogni modo rispedito al ns. punto vendita in porto assegnato, ovvero con la stessa modalità di spedizione che la Malossi segue anche in caso di riconoscimento della garanzia.</p> <ul style="list-style-type: none"> <li>- Non si accettano resi di merce non provenienti da nostri punti vendita.</li> <li>- La garanzia non è riconosciuta sui prodotti manomessi.</li> </ul>
ENGLISH	<p>Control can assess the existence of any defect and trace the vehicle's production lot.</p> <p>If warranty approval is granted, only the faulty part (which will be retained by us) will be replaced.</p> <p>However, should the warranty not be approved, the product will be sent back to our sales outlet, carriage forward, the same shipment method used by Malossi when it approves a warranty.</p> <ul style="list-style-type: none"> <li>- Goods not purchased from our sales outlets cannot be returned to us.</li> <li>- Warranty approval will not be granted for any products which have been tampered with.</li> <li>- The warranty becomes void if parts manufactured by us which we deem defective due to production errors or other circumstances are replaced, and does cover any</li> </ul>
FRANÇAIS	<p>Si après un ou plusieurs contacts, il est nécessaire d'envoyer à notre siège le produit faisant l'objet du problème, pour qu'il soit soumis à une vérification, la procédure devra être la suivante :</p> <p>Le point de vente autorisé Malossi auprès duquel vous avez effectué l'achat se chargera de l'envoi, en l'accompagnant de toutes les données nécessaires, ticket fiscal compris, ce qui permettra à notre département contrôle de la qualité, d'évaluer l'éventuelle défectuosité et de retrouver le lot de production auquel le produit appartient.</p> <p>Si la garantie est reconnue, seule la partie défectueuse, que nous gardons chez nous, sera remplacée.</p> <p>Si au contraire la garantie n'est pas reconnue, le produit vous sera réexpédié à notre point de vente en port dû, avec la même modalité d'emploi de Malossi même en cas de reconnaissance de la garantie.</p>
DEUTSCH	<p>übergeben haben.</p> <p>Auf diese Weise wird es unserer Qualitätskontrolle ermöglicht, den Fehler zu bewerten und die Produktionsserie des Produkts zu identifizieren.</p> <p>Wird die Garantie anerkannt, wird nur das von uns einbehaltene defekte Teil ersetzt.</p> <p>Bei Ablehnung der Garantie wird das Teil per Nachnahme an unseren Verkaufspunkt zurückgesendet, also mit dem gleichen Speditionsverfahren, nach dem Malossi auch bei anerkannter Garantie verfährt.</p> <ul style="list-style-type: none"> <li>- Waren die nicht von unseren Verkaufsstellen stammen, werden nicht angenommen.</li> <li>- Bei manipulierten Produkten verfällt die Garantie.</li> </ul>
ESPAÑOL	<p>procedimiento será el siguiente. El punto de venta autorizado Malossi en el que se ha realizado la compra, se encargará del envío, adjuntando todos los datos necesarios, recibo fiscal incluido, de manera que nuestro departamento de control de calidad pueda evaluar la posible defectuosidad e identificar el lote de producción al que pertenece el producto en cuestión. Si se reconoce la garantía, sólo se cambiará la parte defectuosa, que nos quedaremos nosotros. Si, en cambio, la garantía no se reconoce, el producto en cuestión se enviará en todo caso a nuestro punto de venta a portes debidos, es decir, con la misma forma de envío que Malossi también utiliza en caso de reconocimiento de la garantía.</p> <ul style="list-style-type: none"> <li>- No se aceptan devoluciones de mercancía que no procedan de nuestros puntos de venta.</li> <li>- La garantía no se reconoce en los productos alterados.</li> </ul>

- 
- La garanzia si esaurisce nella sostituzione di quei particolari di nostra produzione da noi ritenuti difettosi per errori di lavorazione o altro e non copre eventuali danni al mezzo, a cose o a persone.
  - Decliniamo ogni responsabilità derivante dall'uso improprio dei nostri prodotti.

Tutti i nostri prodotti sono destinati ad impieghi sportivi, essendo stati creati per i molteplici Trofei Internazionali, per uso privato e di noleggio.

Come tutti i prodotti destinati alle competizioni, i prodotti Malossi devono essere considerati diversamente dai prodotti destinati all'impiego stradale e non possono sottostare alle leggi ed ai codici stradali delle diverse nazioni nei quali sono venduti.

I prodotti Malossi appartenenti alla linea competizione MHR, sono prodotti selezionatissimi, costruiti con i materiali più prestigiosi, e sono destinati alle competizioni più esasperate.

---

damage to the vehicle or to property or persons.

- We decline all responsibility for improper use of our products.

The end use of all our products is for sports purposes, having been designed for many International Trophies, for private use and for hire.

Like all products for competition purposes Malossi products must be considered differently to those destined for road use and cannot comply with the laws and highway codes of the different nations in which they are sold.

Malossi products belonging to the MHR competition line, are highly select products, constructed using prestigious materials, and are destined for the toughest competitions.

As such they are exempt from any form of warranty, except in the rare instance of a component which has escaped testing and has a real manufacturing defect from source; the

---

- Nous n'acceptons pas de restitutions de marchandises ne provenant pas de nos points de vente.

- La garantie n'est pas reconnue sur les produits manipulés.

- La garantie concerne seulement les pièces que nous produisons et que nous reconnaissons comme étant défectueuses à cause d'erreurs d'usinage ou autre et ne couvre pas les éventuels dommages aux véhicules, aux choses et aux personnes.

- Nous déclinons toute responsabilité dérivant de l'emploi impropre de nos produits.

Tous nos produits sont destinés aux utilisations sportives, puisqu'ils ont été conçus pour les divers Trophées internationaux, pour un emploi privé et la location.

Comme tous les produits destinés aux compétitions, les produits Malossi doivent être considérés différemment des produits destinés à l'emploi sur route et ne peuvent être soumis

---

- Die Garantie umfasst nur den Ersatz der Teile aus unserer Produktion, die durch uns aufgrund von Produktionsfehlern oder anderen Gründen als defekt anerkannt werden.

- Eventuelle Schäden an Fahrzeug, Gegenständen oder Personen sind von der Garantie ausgeschlossen.

- Wir übernehmen keine Verantwortung bei unsachgemäßem Gebrauch unserer Produkte.

Unsere Produkte sind für den Sportgebrauch vorgesehen und wurden für die zahlreichen internationalen Wettbewerbe, den Privatgebrauch und den Verleih geschaffen.

Wie alle für Wettrennen bestimmte Artikel sind Malossi-Produkte nicht gleichzusetzen mit Ersatzteilen, die für den Gebrauch auf öffentlichen Straßen vorgesehen sind.

Sie unterliegen nicht den Gesetzen und Straßenverkehrsverordnungen der Länder, in denen sie verkauft werden.

Malossi-Produkte der Rennserie MHR sind hochwertige Produkte aus wertvollen Materialien, die für Rennen mit extremen Belastungen geschaffen wurden. Sie sind daher von

---

- La garantía se agota en la sustitución de los detalles de nuestra producción que nosotros consideremos defectuosos por errores de procesamiento u otros y no cubre posibles daños sufridos por el medio, las cosas o las personas.

- Rehusamos toda responsabilidad debida al uso impropio de nuestros productos.

Todos nuestros productos, están destinados a utilizaciones deportivas, puesto que se han creado para los múltiples Trofeos Internacionales, para uso particular y alquiler.

Igual que todos los productos destinados a las competiciones, los productos Malossi se tienen que considerar de forma distinta de los productos destinados al uso de calle y no pueden someterse a las leyes y códigos de circulación de los distintos países en los que se venden.

Los productos Malossi pertenecientes a la línea de competición MHR, son productos muy seleccionados, fabricados con los materiales más prestigiosos y están destinados a las

---

I  
T  
A  
L  
I  
A  
N  
O

Sono pertanto esclusi da ogni forma di garanzia, a meno che non si tratti di un caso rarissimo di un componente sfuggito al collaudo che rechi una reale difettosità produttiva all'origine e non una rottura per fatica o per grippaggio.

**Prodotti riservati esclusivamente alle competizioni nei luoghi ad esse destinate secondo le disposizioni delle competenti autorità sportive. Decliniamo ogni responsabilità per l'uso improprio.**

E  
N  
G  
L  
I  
S  
H

warranty does not cover their failure through fatigue or seizure.

**These products are reserved solely for races in locations reserved for those purposes and in accordance with the regulations issued by the competent authorities for sports events. We decline any and all responsibility for improper use.**

F  
R  
A  
N  
C  
A  
I  
S

aux lois et aux codes routiers des différents pays dans lesquels ils sont vendus.

Les produits Malossi appartenant à la ligne de compétition MHR, sont des produits hautement sélectionnés, construits avec les matériaux les plus prestigieux et sont destinés aux compétitions les plus extrêmes. Ils ne sont donc couverts par aucune forme de garantie à moins qu'il ne s'agisse du cas très rare d'un composant qui n'ait pas été relevé en phase d'essai et qui ait un vrai défaut de production à l'origine et non pas une rupture par fatigue ou grippage.

**Ces articles sont uniquement destinés aux compétitions dans les lieux qui leur sont réservés, conformément aux dispositions des autorités sportives compétentes. Nous déclinons toute responsabilité en cas d'utilisation abusive.**

D  
E  
U  
T  
S  
C  
H

jeglicher Garantie ausgeschlossen, es sei denn, es handelt sich um den sehr seltenen Fall einer Komponente, die durch die Abnahme übersehen wurde und die einen realen Produktionsfehler aufweist, also keine Beschädigung durch Materialermüdung oder Verschleiß. Wir danken Ihnen für ihre freundliche Zusammenarbeit und verbleiben mit freundlichen Grüßen.

**Diese Produkte sind ausschließlich für Wettkämpfe an den hierfür nach den Vorschriften der zuständigen Sportaufsichtsbehörden vorgesehenen Austragungsstätten bestimmt. Bei zweckwidriger Verwendung besteht keine Haftung.**

E  
S  
P  
A  
Ñ  
O  
L

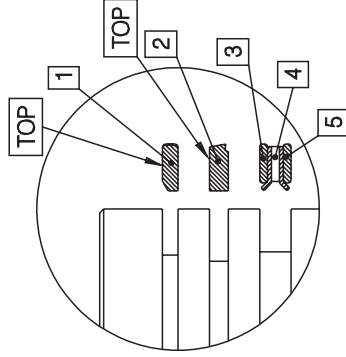
competiciones más exasperadas.

Por lo tanto, están excluidos de cualquier forma de garantía, siempre que no se trate de un caso rarísimo de un componente que por error no se haya sometido a la prueba, que tenga una real defectuosidad productiva en el origen y no una rotura por fatiga o agarrotamiento.

**Productos reservados exclusivamente a las competiciones en los lugares destinados a ellas según las disposiciones de las autoridades deportivas competentes. Declinamos cualquier responsabilidad por el uso impropio.**

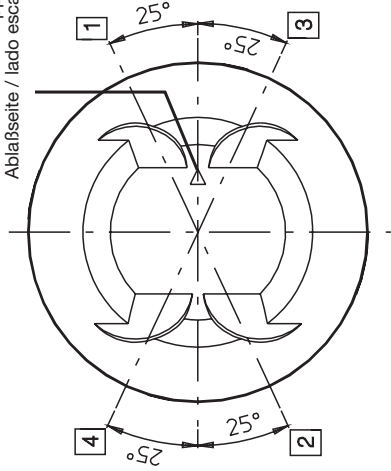


**fig. 1**



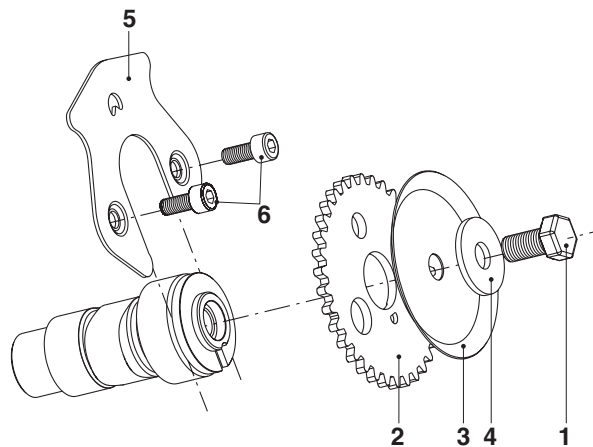
POSIZIONE CHIUSURA SEGMENTI /  
RING CLOSURE POSITIONS / POSITION DE FERMETURE SEGMENTS /  
SCHLIESSPOSITION KOLBENRINGE / POSICION CIERRE SEGMENTOS

lato scarico /  
exhaust side / côté échappement /  
Ablafseite / lado escape



**1****2****3****4** Posizione delle linee di chiusura dei rispettivi segmenti  
Position de la ligne de fermeture des divers segments  
Lines of closure of the respective rings  
Positionen der Schliesslinien der jeweiligen Kolbenringe  
Posición de las líneas de cierre de los respectivos segmentos

**fig. 2**



**fig. 3**

